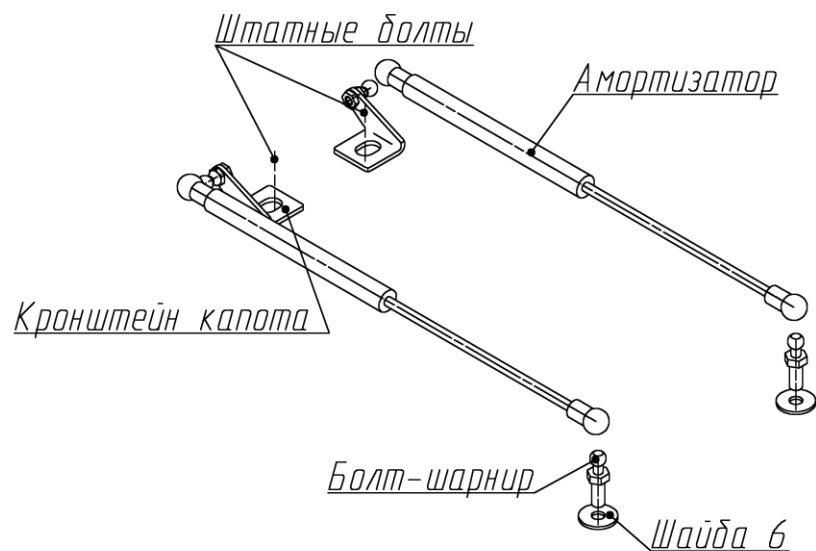


КОМПЛЕКТАЦИЯ

Амортизатор 91899.....2 шт.	Болт-шарнир.....2 шт.
Кронштейн капота.....2 шт.	Шайба 6.....2 шт.
Инструкция по установке..1 шт.	

Схема установки



Руководство по установке

Амортизаторы капота

Hyundai IX35 I (2010-2013);

I рестайлинг (2013-2015)

Артикул: УНУХ3012



УСТАНОВКА



Рис.1

1. Торцевой головкой №10 открутить болт крепления крыла, (Рис.1).



Рис.2

2. Установить болт-шарнир с шайбой 6 на крыло. Затянуть болт-шарнир ключом №10 с усилием 9 Нм, (Рис.2).



Рис.3

3. Открутить нижний болт крепления капота. Установить кронштейн капота, уперев его в ребро жесткости. Затянуть болт торцевой головкой №12 с усилием 23 Нм, (Рис.3).

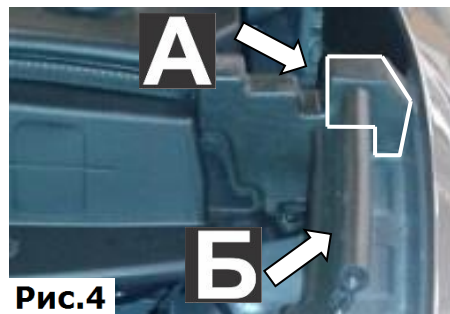


Рис.4

4. Отрезать часть уплотнителя А. Снять резиновый уплотнитель Б, (Рис. 4)

5. Аналогично установить крепления на другую сторону автомобиля.

6. Прокачать амортизаторы (упереть в твердую поверхность, несколько раз полностью сжать и отпустить).



Рис.5

7. Убрать штатный упор. Защелкнуть фитинги амортизаторов на шарниры. Амортизаторы устанавливаются штоком к крылу, (Рис.5).

8. Проверить сохранение заводских зазоров между капотом и крыльями. При необходимости отрегулировать зазоры.

ВНИМАНИЕ! НЕСОБЛЮЖДЕНИЕ ИНСТРУКЦИИ МОЖЕТ ПРИВЕСТИ К НЕКОРРЕКТНОЙ РАБОТЕ АМОРТИЗАТОРОВ И ПОВРЕЖДЕНИЮ АВТОМОБИЛЯ!