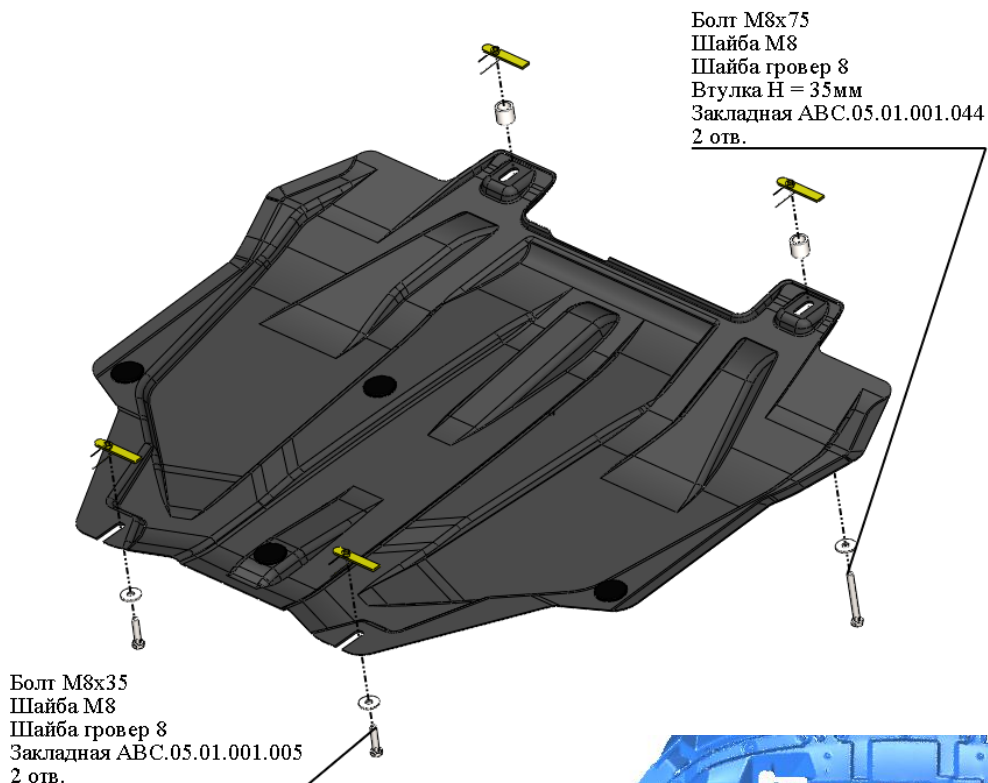


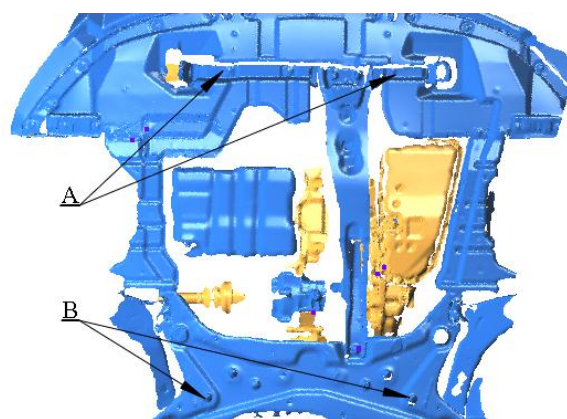
МАРКА, МОДЕЛЬ	МОДЕЛЬНЫЙ ГОД	ДВИГАТЕЛЬ	ТРАНСМИССИЯ	АРТИКУЛ
Mitsubishi Lancer, Outlander, ASX Citroen C-Crosser Peugeot 4008, 4007	2006-	Кроме 3.0	все	14.07к

Защита ДВС и КПП



Порядок установки комплекта защиты:

- Позиция А.** Просверлить отверстия 16мм в пыльнике и установить закладные планки.
- Позиция В.** Установить закладные планки.
- Установить защиту ДВС и КПП.
- Все точки крепления затянуть.



Состав комплекта крепежа:

НАИМЕНОВАНИЕ		КОЛИЧЕСТВО	АРТИКУЛ
Болт	M8x75	2 шт.	
	M8x35	2 шт.	
Шайба увеличенная	M8	4 шт.	
Шайба гровер	8	4 шт.	
Закладная планка	M8x70	2 шт.	ABC.05.01.001.044
	M8x100	2 шт.	ABC.05.01.001.005
Втулка	H = 35мм	2 шт.	

