

МАРКА, МОДЕЛЬ

Acura MDX

МОДЕЛЬНЫЙ ГОД

2014-

ДВИГАТЕЛЬ

3.5

ТРАНСМИССИЯ

все

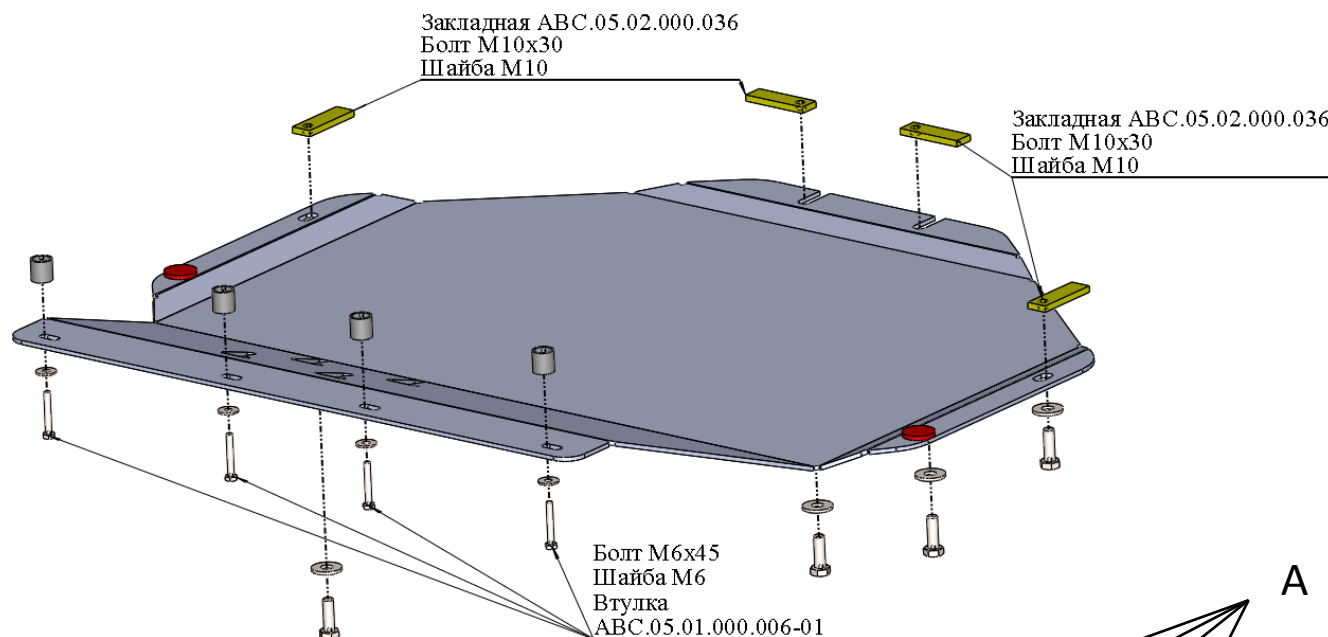
АРТИКУЛ

09.25ABC

Защита ДВС и КПП

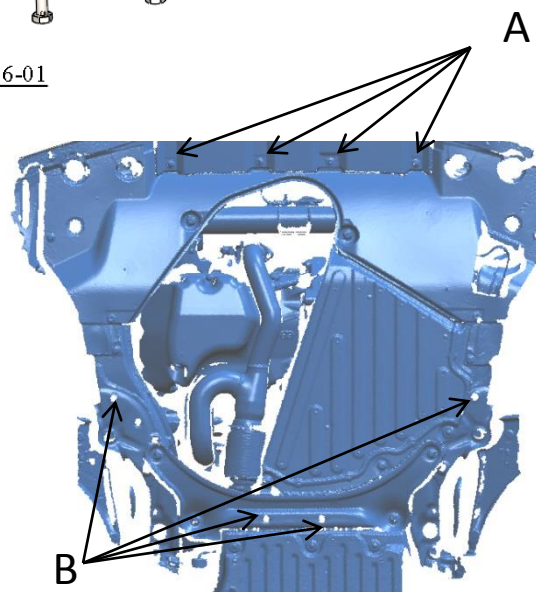
 Закладная ABC.05.02.000.036
 Болт M10x30
 Шайба M10

 Закладная ABC.05.02.000.036
 Болт M10x30
 Шайба M10

 Болт M6x45
 Шайба M6
 Втулка
 ABC.05.01.000.006-01


Порядок установки комплекта защиты:

1. Приложить защиту к кузову автомобиля и определить точки крепления.
 2. Выкрутить четыре штатных болта «А» крепления пыльника.
- Внимание** штатный пластиковый пыльник не снимать.
3. Установить закладные планки «В».
 4. Установить защиту ДВС и КПП.
 5. Все точки крепления затянуть (M10-50 Нм, M8-30 Нм, M6-10 Нм). Использование пневмоинструмента запрещено.



Состав комплекта крепежа:

НАИМЕНОВАНИЕ		КОЛИЧЕСТВО	АРТИКУЛ
		О	
Болт	M6x45	4 шт.	
	M10x30	4 шт.	
Шайба увеличенная	M6	4 шт.	
	M10	4 шт.	
Шайба гровер	6	4 шт.	
	10	4 шт.	
Втулка		4 шт.	ABC.05.01.000.006-01
Закладная планка	M10	4 шт.	ABC.05.02.000.036

