

RU

ИНСТРУКЦИЯ ПО УСТАНОВКЕ
ЗАЩИТА АБСОРБЕРА

GB

INSTALLATION MANUAL
SKID PLATE FOR ABSORBER



METALLOPRODUKTSIA



PEUGEOT 408 (1,6 AT)

CITROEN C4 седан (1,6 AT)

2013

2014 

17.2733/05.2733

09/10/14

1/6



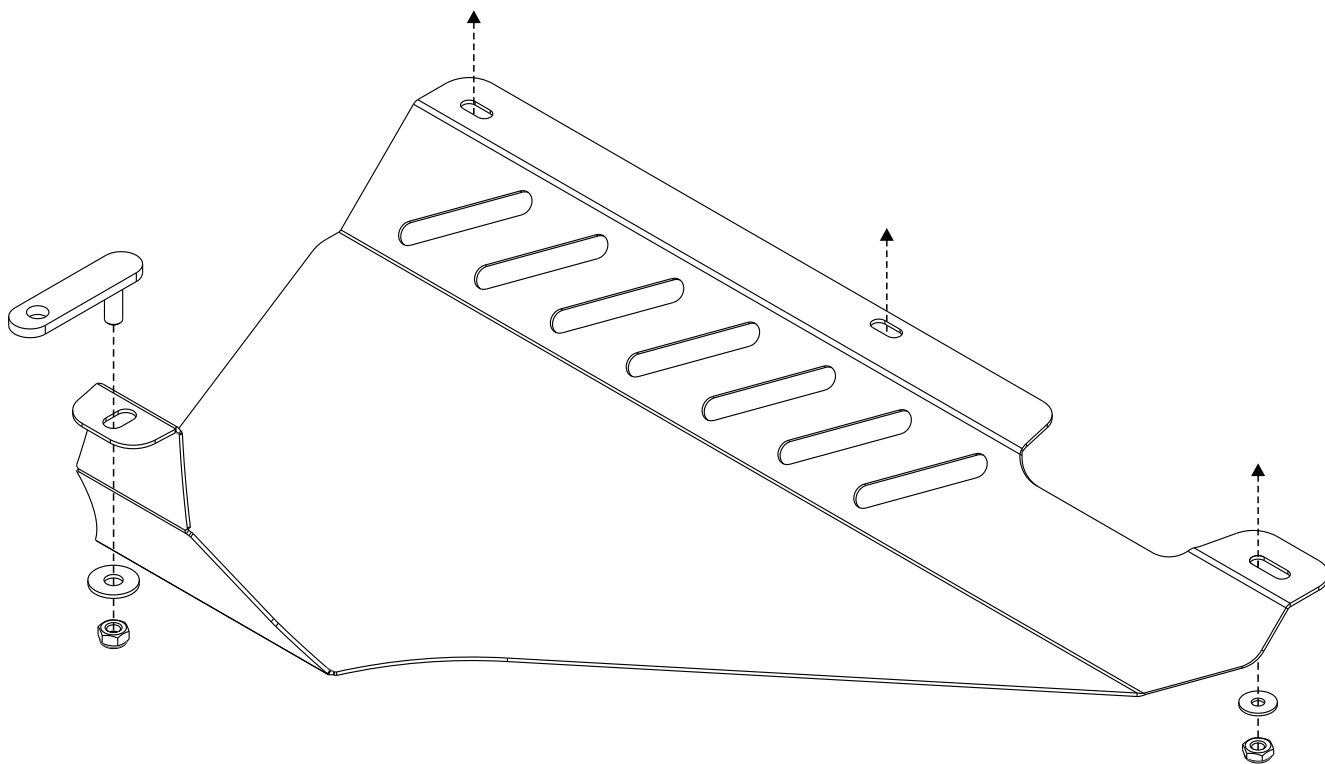
(RU) Позиция/Расположение
(GB) Location/Position Arrow

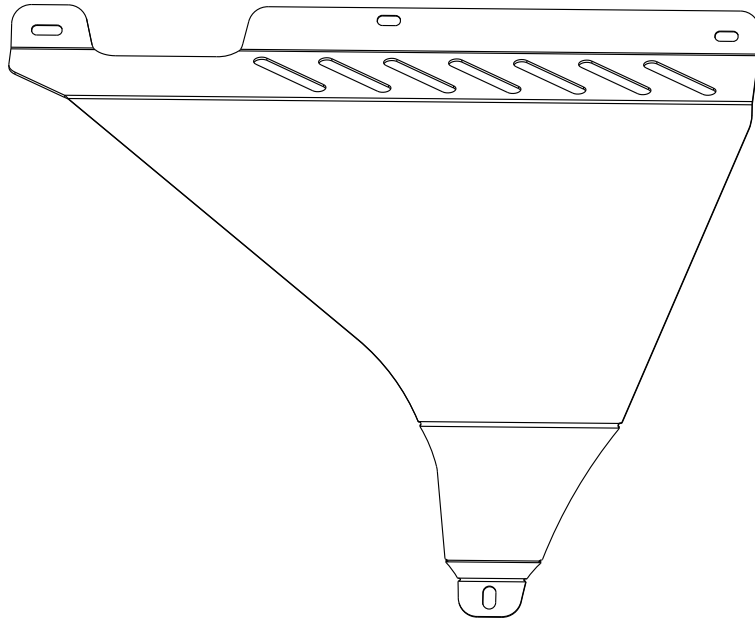


(RU) Движение
(GB) Movement Arrow

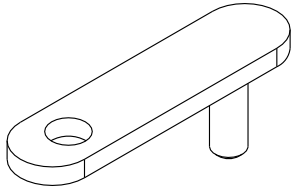


(RU) Поворот
(GB) Screw Arrow

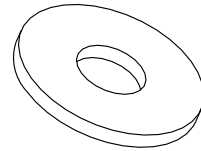


A

1X

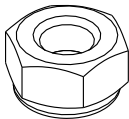
B

1X

C

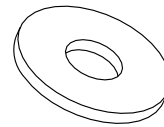
Ø 8

1X

D

M8

1X

E

Ø 6

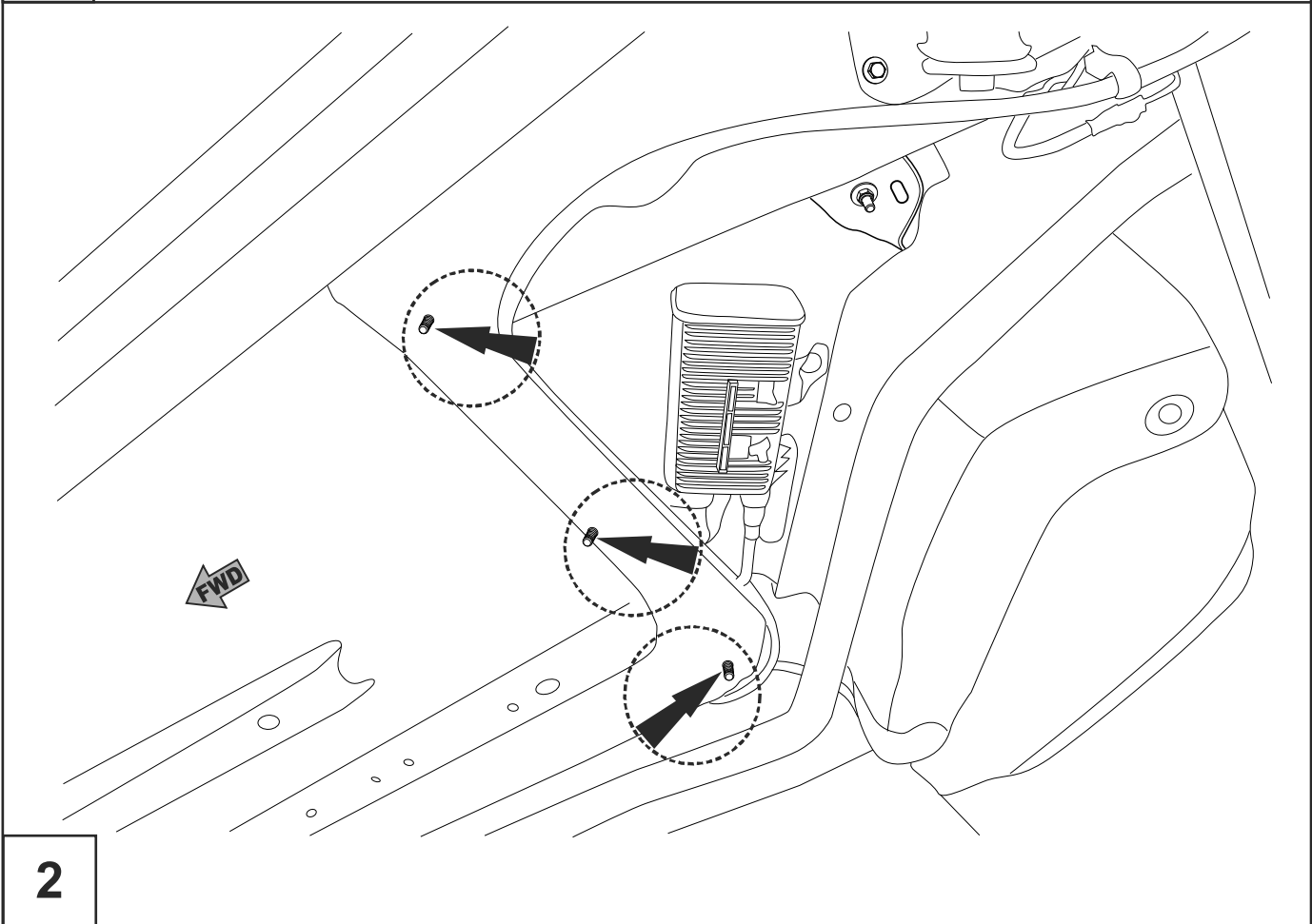
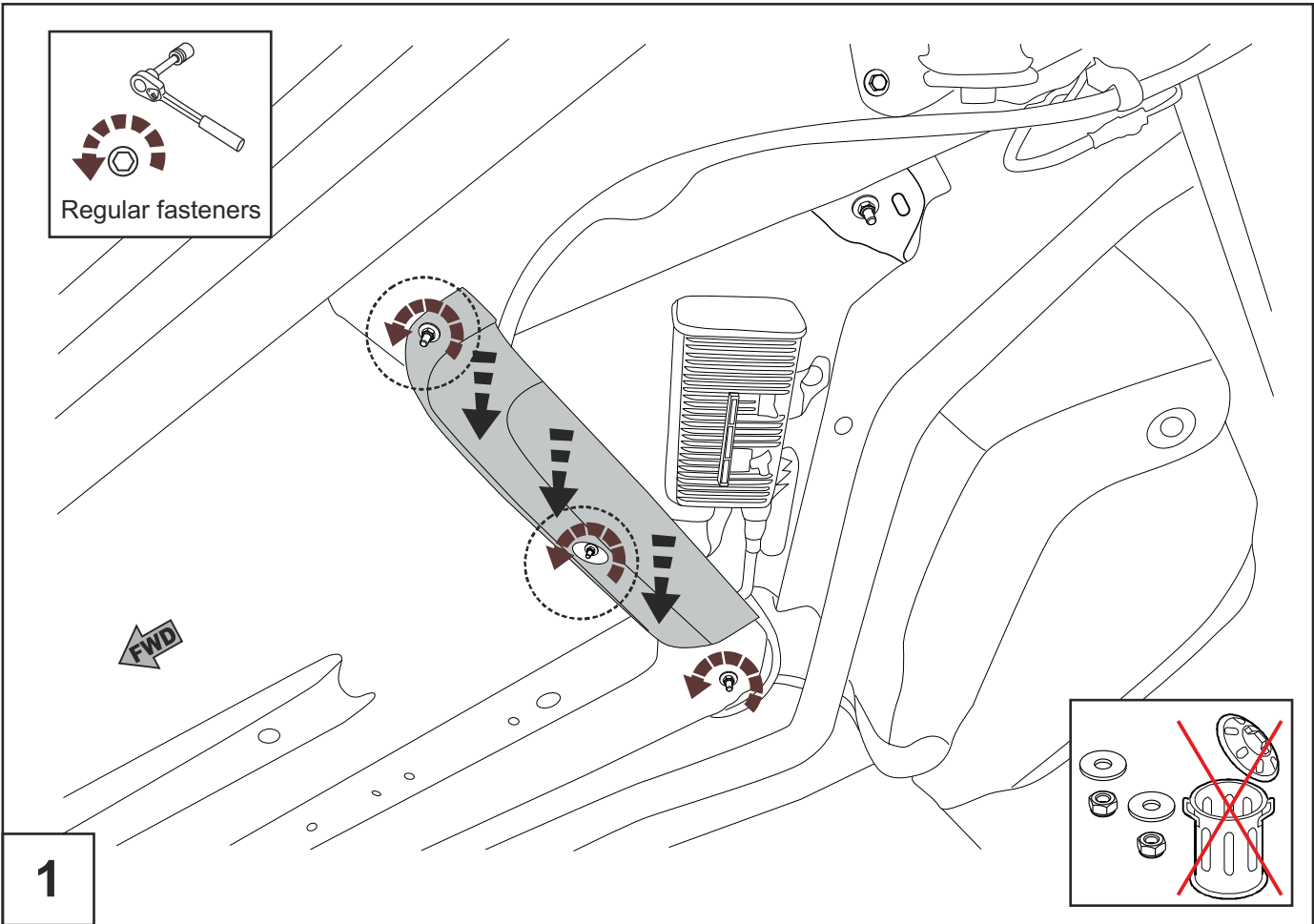
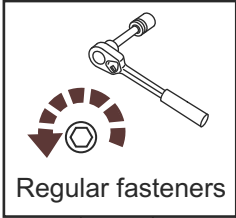
1X

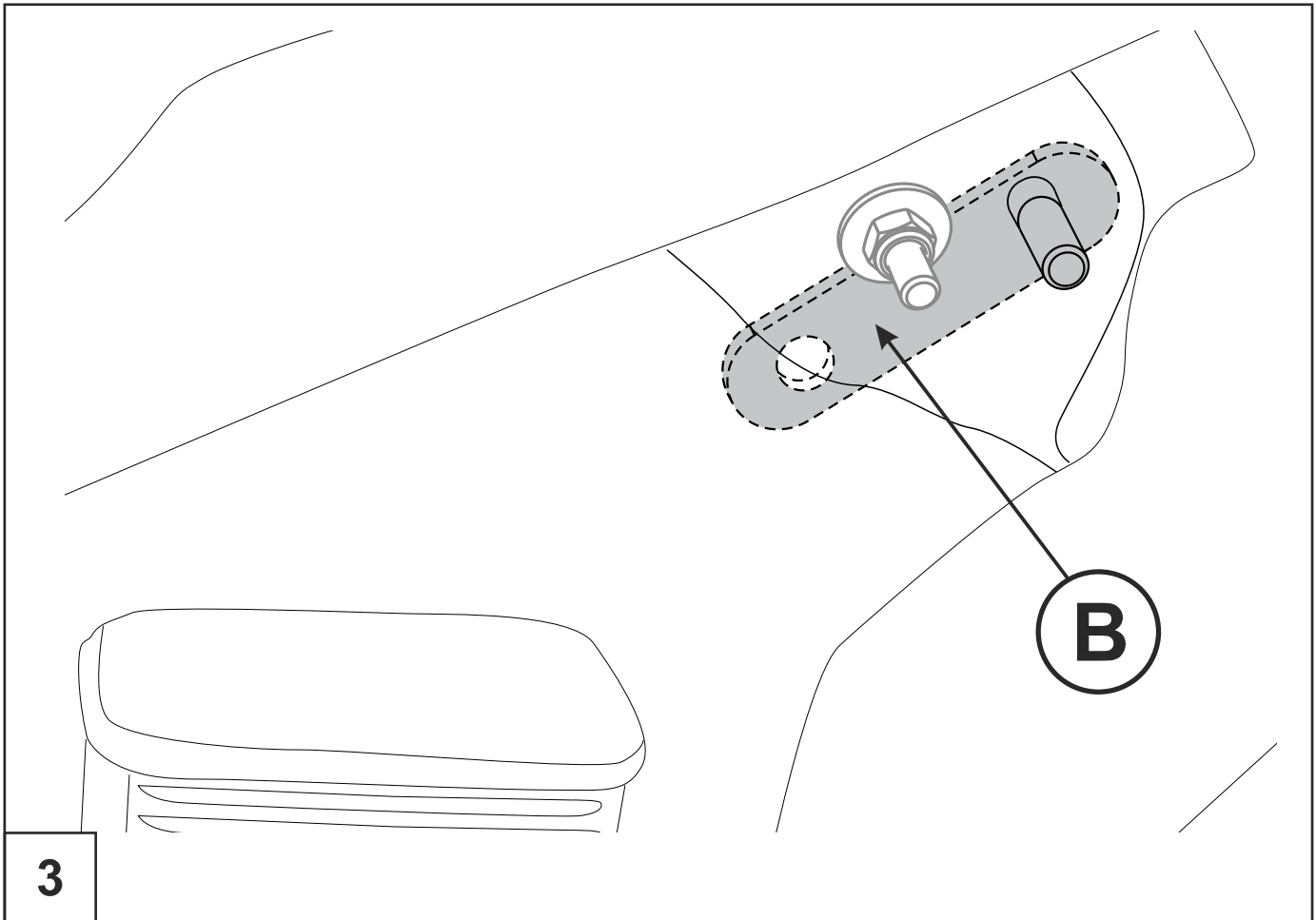
F

M6

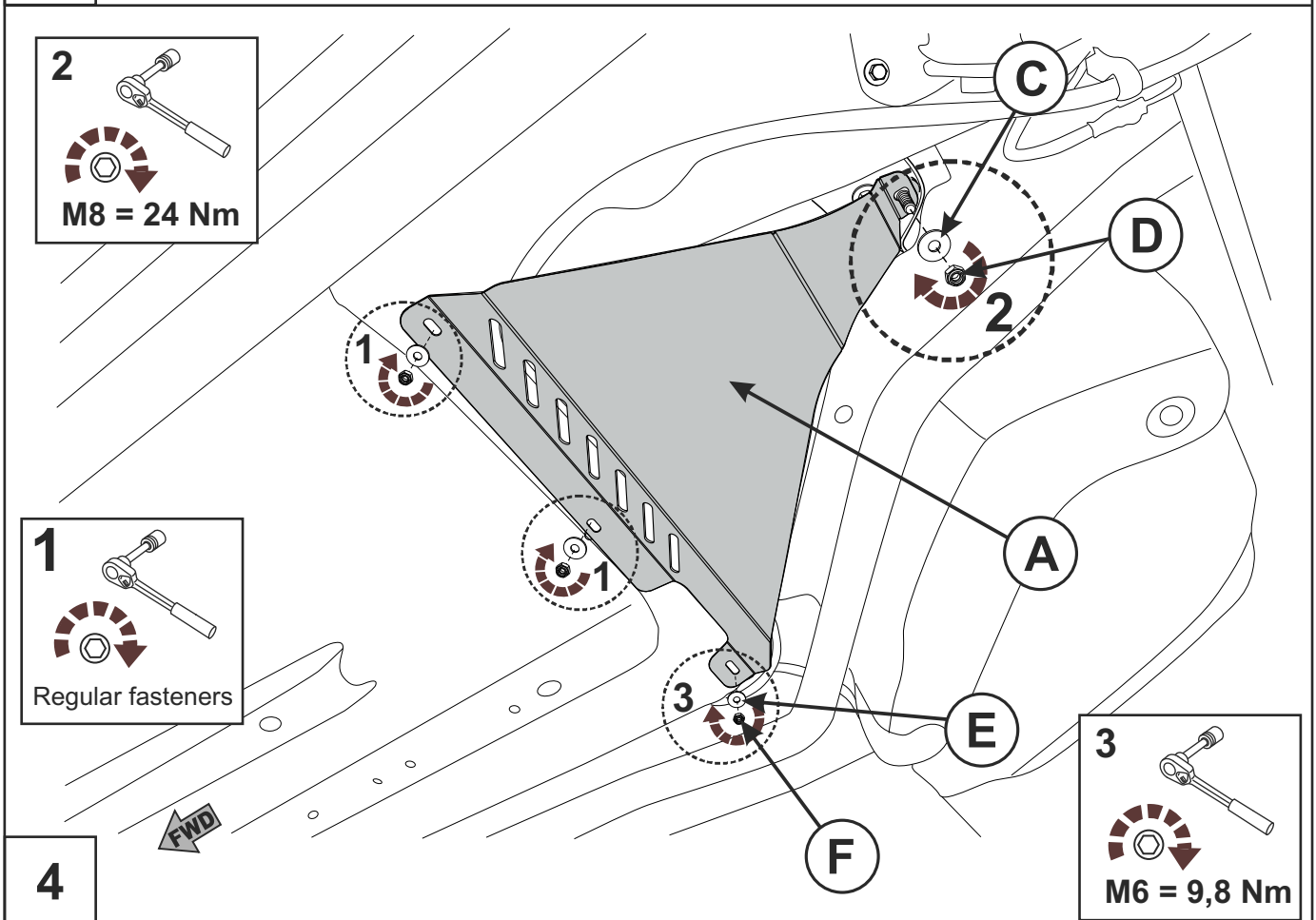
1X



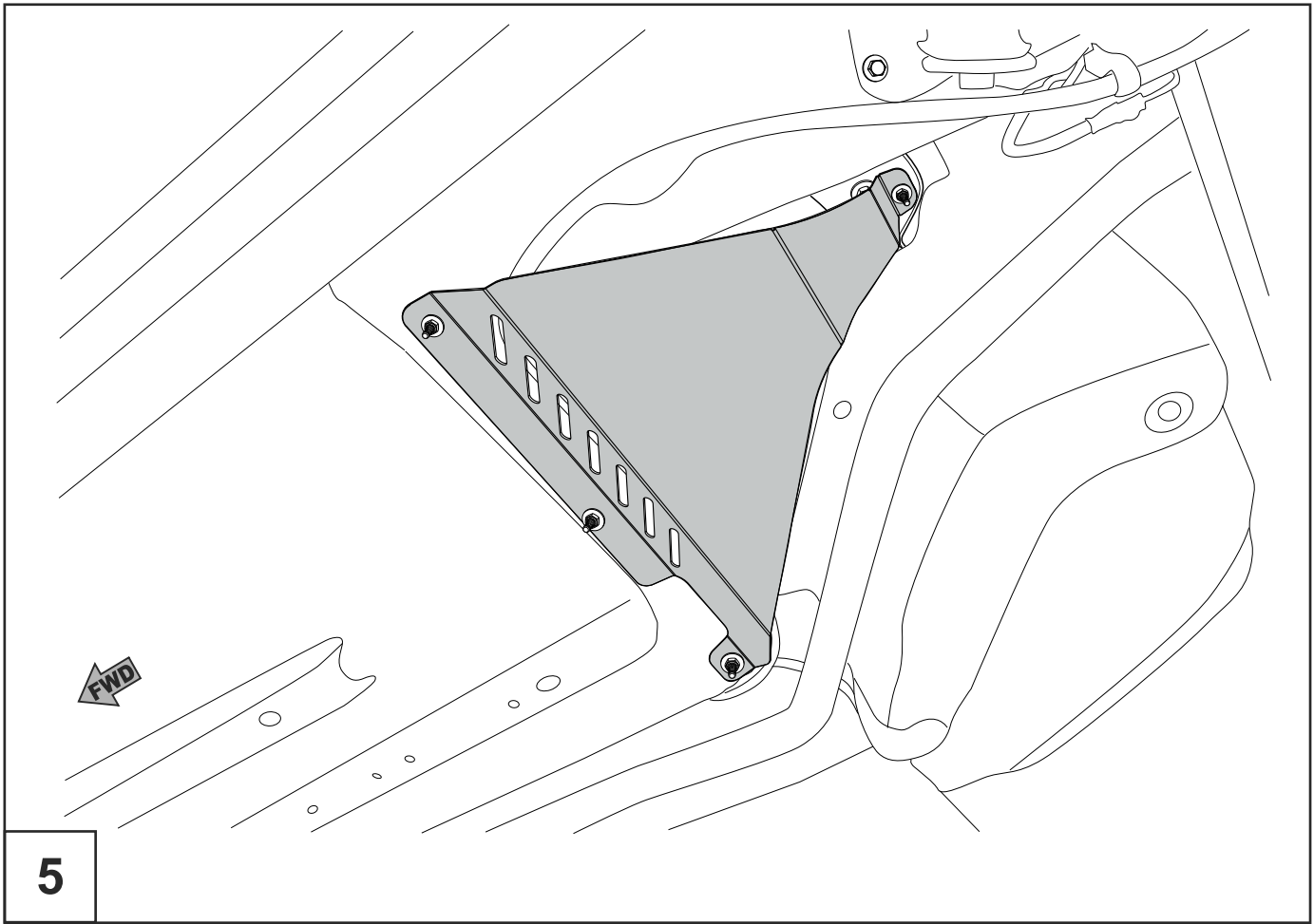




3



4



5