



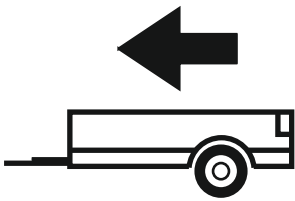
VOLKSWAGEN SHARAN
SEAT ALHAMBRA

07/10-06/12

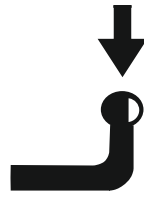
Cat. No. W/038

E20

E20 55R-01 3238



2500kg



100kg

D = 12,50kN

D (kN) =



MAX kg

x

MAX kg

x 0,00981



MAX kg

+

MAX kg

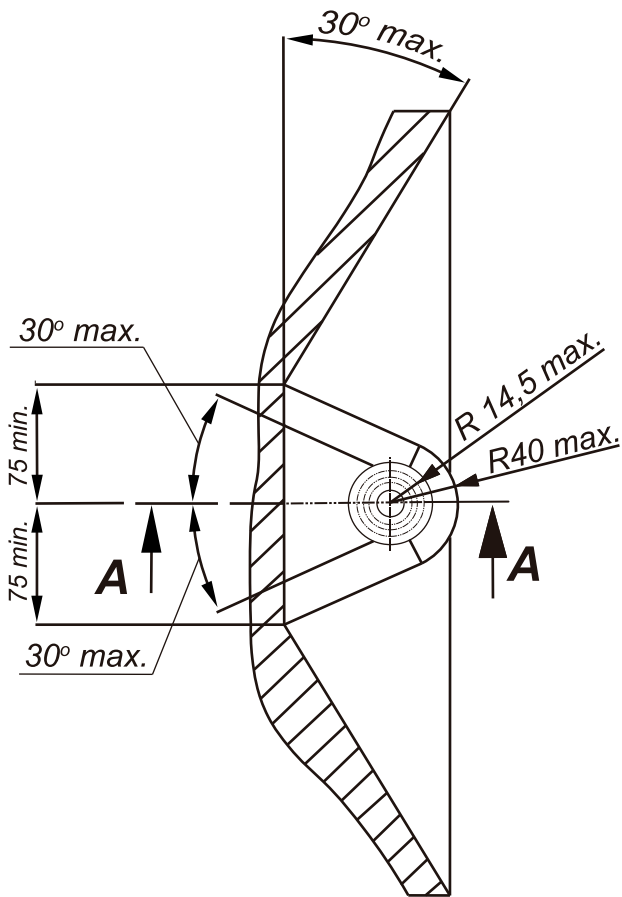


IMIOLA HAK-POL

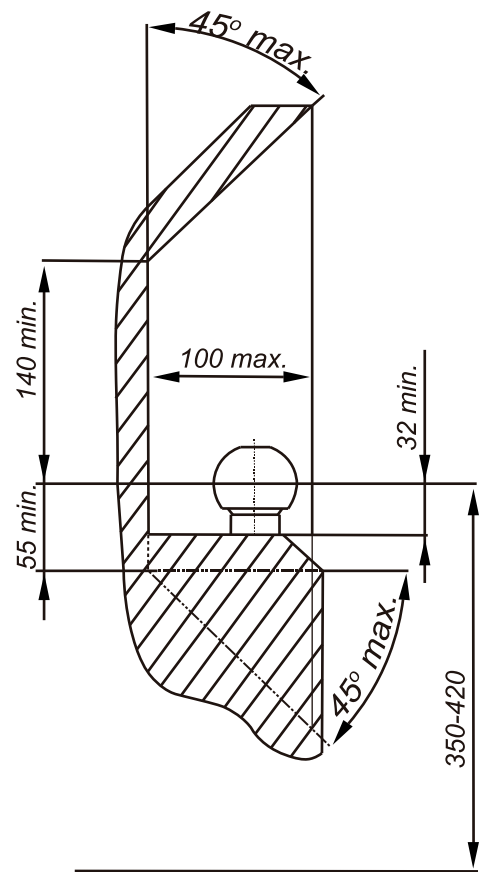
96-111 KOWIESY, CHOJNATA 23A, POLAND

Tel. + 48 46 831 73 31, fax +48 831 74 29

e-mail: office@imiola.pl, www.imiola.pl



PRZEKRÓJ A-A



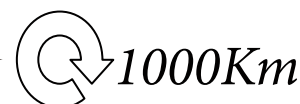
PL Należy zagwarantować przestrzeń swobodną według załącznika VII, rysunek 25a/b Regulaminu EKG ONZ 55.01 przy dopuszczalnym ciężarze całkowitym pojazdu.

F L'espace libre doit être garanti conformément à l'annexe VII, illustration de la réglementation 55.01 CE pour un poids total en charge autorisé du véhicule.

GB The clearance specified in appendix VII, diagram 25a/b of Regulation No. 55.01 UN EU must be guaranteed at laden weight of the vehicle.

D Der Freiraum nach Anhang VII, Abbildung 25a/b der Vorschriften 55.01 EG ist zu gewährleisten bei zulässigem Gesamtgewicht des Fahrzeuges.

Moment skręcający dla śrub i nakrętek (8.8) Torque settings for nuts and bolts (8.8)	
M8	25Nm
M10	55Nm
M12	85Nm
M14	135Nm
M16	195Nm



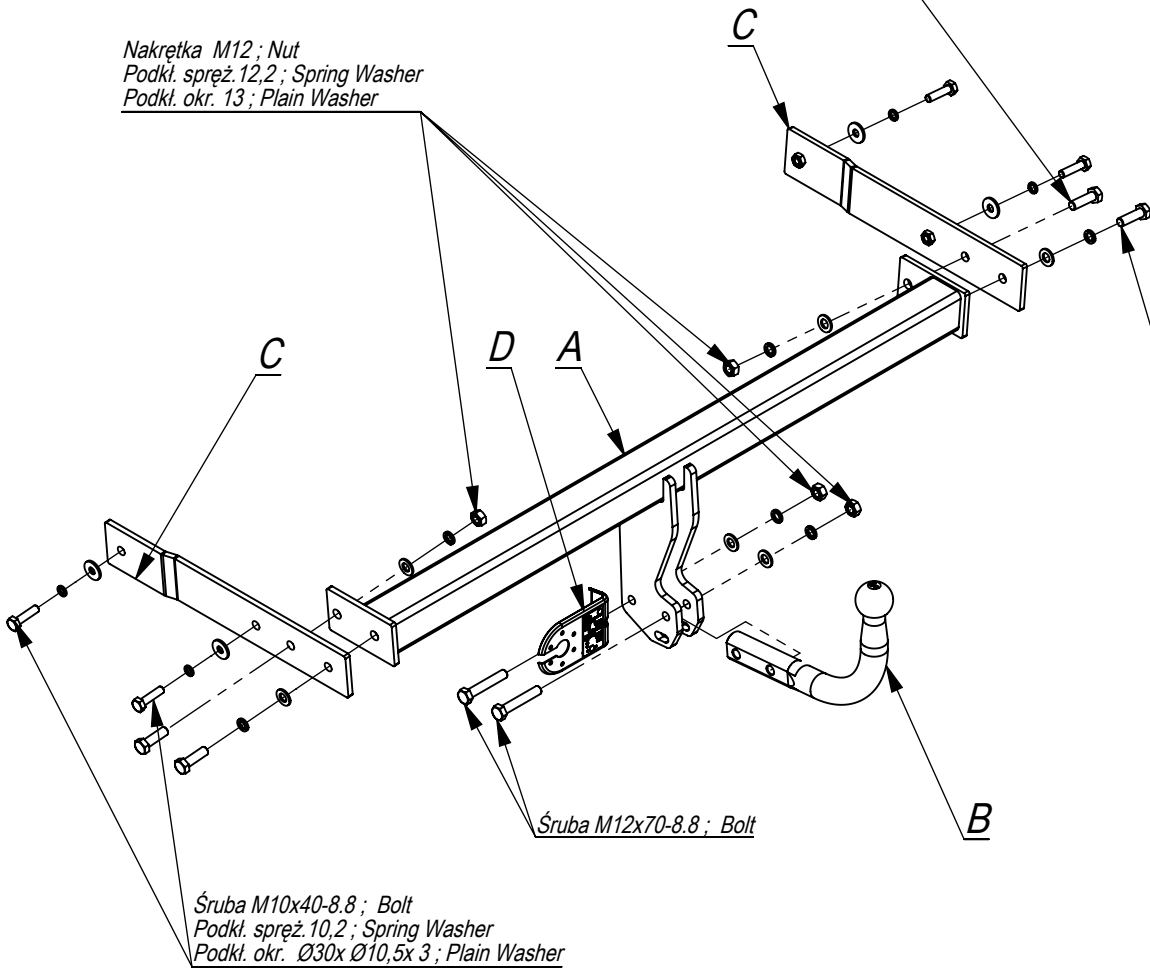
Šruba M12x40-8.8 ; Bolt
 Podkl. sprež. 12,2 ; Spring Washer
 Podkl. okr. 13 ; Plain Washer

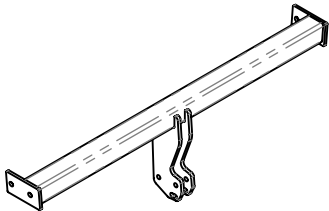
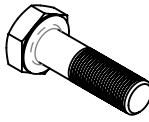
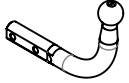

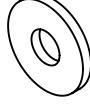
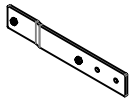


Nakretna M12 ; Nut
 Podkl. sprež. 12,2 ; Spring Washer
 Podkl. okr. 13 ; Plain Washer

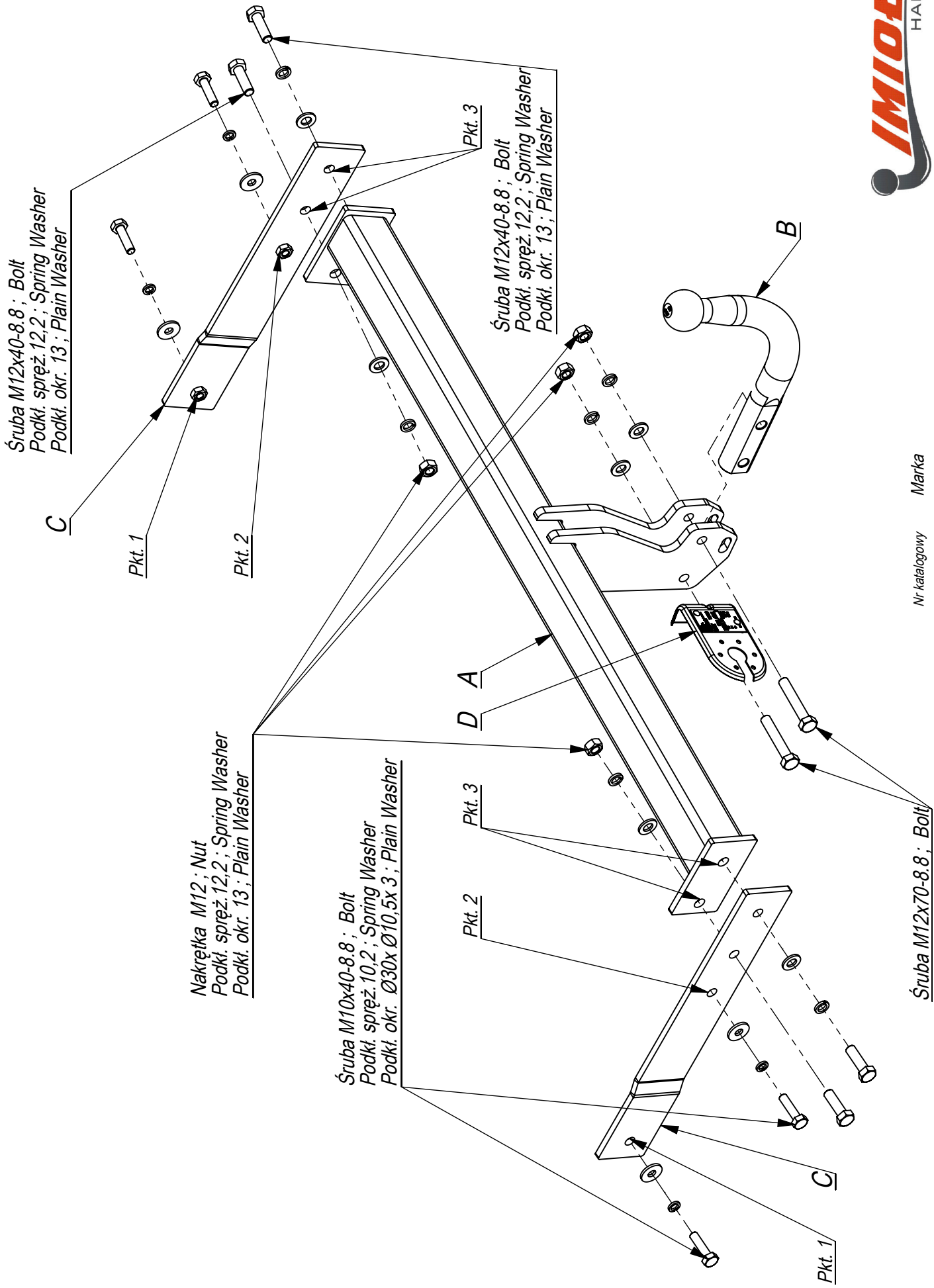
Šruba M12x40-8.8 ; Bolt
 Podkl. sprež. 12,2 ; Spring Washer
 Podkl. okr. 13 ; Plain Washer

Šruba M12x70-8.8 ; Bolt

Šruba M10x40-8.8 ; Bolt
 Podkl. sprež. 10,2 ; Spring Washer
 Podkl. okr. Ø30x Ø10,5x 3 ; Plain Washer



	A	x1		M12x70	2
				M12x40	4
				M10x40	4
	B	x1		M12	4
					Ø30xØ10,5x3
	C	x2		13	6
					12,2
					10,2



- Zdjąć osłonę schowka lewego. Po prawej stronie wyjąć całą obudowę (dodatkowej zapalniczki, lampki, wieszaka)
- Odkręcić lampy. Odkręcić aluminiową osłonę tłumika od karoserii po prawej stronie. Odkręcić zderzak.
- Zrobić wycięcie w dolnej części zderzaka na łapki do kuli.
- Odkręcić belkę zderzeniową (nie będzie już potrzebna)
- Wsunąć boki haka w podłużnice poprzez otwory technologiczne i przykręcić śrubami M10x40 8.8 (pkt 1) a następnie (pkt 2).
- Przyłożyć belkę haka (A) do boków przykręconych do podłużnicy i przykręcić śrubami M12x40 8.8 (pkt 3).
- Dokręcić wszystkie śruby z momentem wg tabeli.
- Założyć zderzak i lampy. Przykręcić osłonę aluminiową tłumika. Założyć obudowę i osłonę schowka lewego.
- Przykręcić kulę i blachę gniazda elektrycznego śrubami M12x70 8.8.
- Podłączyć instalację elektryczną.

- Unscrew the shield of the left lock-up.
- Take out the entire casing on the right.
- Unscrew the lamps. Unscrew the aluminium shield of the damper from the bodywork on the right. Unscrew the bumper.
- Cut out the fragment in the lower part of the bumper in order to place the handles of the tow ball.
- Unscrew the bumper bar (it will not be used any more).
- Insert the sides of the tow bar in the frame side members through the technological holes and screw with bolts M10x40 8.8 (point 1 and point 2).
- Put the main bar A to the sides of the tow bar and screw with bolts M12x40 8.8 (point 3).
- Tighten all the bolts according to the torque setting- see the table.
- Screw the bumper and lamps. Screw the aluminium shield of the damper. Screw the casing and shield of the left lock-up.
- Fix the ball and electric plate with bolts M12x70 8.8.
- Connect the electric wires.

- Enlever le couvercle de la boîte ? gants gauche.. Enlever la garniture enti?re (d'allume-cigares auxiliaire, de lampe, de cintre) du côté droit.
- Dévisser les lampes.
- Dévisser la protection de pot d'échappement aluminium de la carrosserie du côté droit.
- Dévisser le pare-chocs. Faire un découpage dans la partie basse du pare-chocs pour les pattes d'attache de la boule. Dévisser la poutre de choc (elle ne sera plus utilisée).
- Glisser les flancs du crochet dans les longerons par les trous technologiques, et serrer a l'aide de boulons M10x40 8.8 (pt 1) et ensuite (pt 2).
- Appliquer la barre du crochet (A) aux flancs vissés au longeron et serrer a l'aide de boulons M12x40 8.8 (pt 3).
- Serrer tous les boulons avec un couple de serrage selon tableau.
- Monter le pare-chocs et les lampes. Visser la protection de pot d'échappement aluminium.
- Installer la garniture et le couvercle de la boîte a gants gauche.
- Visser le crochet d'attelage et socle de prise électrique a l'aide des boulons M12x70 8.8.
- Raccorder le circuit électrique.

- Zieh das Cover aus Sie die linke Zwischenablage. Auf der rechten Seite, entfernen Sie das gesamte Gehäuse (zusätzliches Feuerzeug, Lampe, Aufhänger)
- Schrauben Sie die Lampen ab. Schrauben Sie die Aluminium-Schalldämpferabdeckung von der Karosserie auf der rechten Seite ab.
- Schrauben Sie die Stoßstange ab. Schrauben Sie den Aufprallträger ab (er wird nicht mehr benötigt).
- Schieben Sie die Seiten des Hakens durch die technologischen Löcher in die Stringer und befestigen Sie sie mit den Schrauben M10x40 8.8 (Punkt 1) und dann (Punkt 2).
- Den Haken des Hakens (A) an den Seiten anbringen, die am Längsträger befestigt sind, und mit den Schrauben M12x40 8.8 (Punkt 3) befestigen.
- Machen Sie eine Kerbe in der Unterseite der Stoßstange für die Kugelhalter.
- Ziehen Sie alle Schrauben mit dem Drehmoment gemäß der Tabelle an.
- Den Stoßfänger und die Rückleuchten einsetzen. Schrauben Sie die Aluminium Schalldämpferabdeckung fest.
- Montieren Sie das Gehäuse und die Abdeckung des linken Handschuhfach.
- Schrauben Sie die Kugel und den Steckdosenblech mit den Schrauben M12x70 8.8 an.
- Die elektrische Installation anschließen.

- Quitar la cubierta de la izquierda portapapeles. En el lado derecho, retire toda la carcasa (encendedor adicional, lámpara, suspensión).
- Desatornille las lámparas. Desatornille la cubierta del silenciador de aluminio de la carrocería del automóvil en el lado derecho.
- Desenrosque el parachoques y la barra de impacto (ya no es necesario).
- Deslice los lados del gancho en los largueros a través de los agujeros tecnológicos y atornillar con los pernos M10x40 8.8 (punto 1) y luego (punto 2).
- Coloque la barra de gancho (A) en los lados atornillado al miembro longitudinal y fijelo con los pernos M12x40 8.8 (punto 3).
- Hacer un corte en la parte inferior del parachoques para el soporte de la bola.
- Apretar todos los tornillos con el par según la tabla anterior.
- Montar el parachoques y las luces. Atornille la tapa de aluminio del silenciador.
- Montar la cubierta y de la carcasa de la izquierda portapapeles.
- Apretar la bola y la placa de la toma de corriente tornillos M12x70 8.8.
- Conectar la instalación eléctrica.

