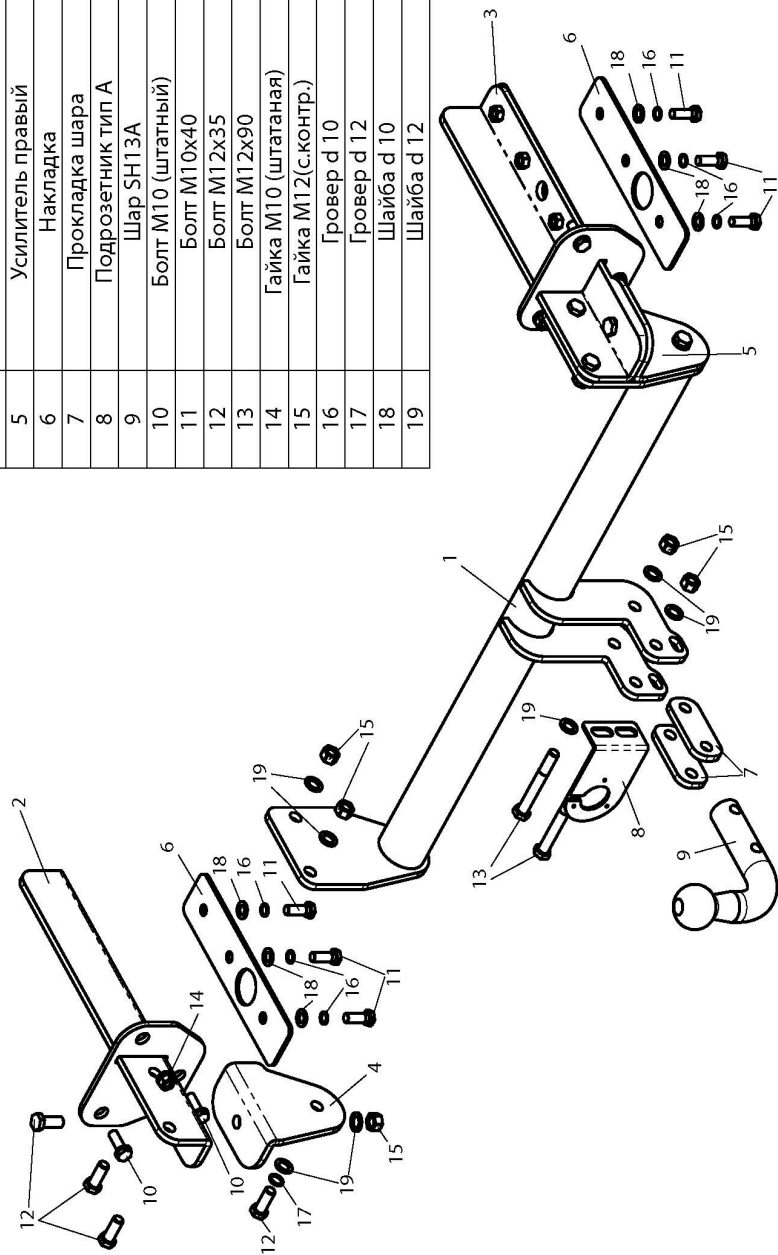


ФАРКОП "LEADER" S305-A Схема сборки

Поз.	НАИМЕНОВАНИЕ	К-во
1	Балка ТСУ	1
2	Кронштейн левый	1
3	Кронштейн правый	1
4	Усилитель левый	1
5	Усилитель правый	1
6	Накладка	2
7	Прокладка шара	2
8	Подрозетник тип А	1
9	Шар SH13A	1
10	Болт M10 (штатный)	4
11	Болт M10x40	6
12	Болт M12x35	8
13	Болт M12x90	2
14	Гайка M10 (штатная)	2
15	Гайка M12(с-контр.)	8
16	Гровер d 10	6
17	Гровер d 12	2
18	Шайба d 10	6
19	Шайба d 12	11



SUBARU FORESTER 2012 - ... г.в.	Артикул	D(кН)	S(кг)	T(кг)	C(кг)
	S305-A	8,1	75	1865	1500

D = g * T / T + C (горизонтальная сила, действующая между тягачом и прицепом)
 S — статическая вертикальная нагрузка на шар ТСУ
 T — технически допустимая масса тягача

C — масса, передаваемая на грунт осью или осями прицепа с центрально расположенной осью, когда он сцеплен с тягачом и загружен до технически допустимой максимальной массы

Тягово-сцепное устройство (S305-A) для SUBARU FORESTER 2012-... г.в. предназначено для сцепки легкового автомобиля с буксируемым прицепом полной массой **до 1500кг**, скорость автопоезда **не должна превышать 80 км/час**.

Технические характеристики ТСУ соответствуют **ГОСТ Р 41.55-2005** (Правила ЕЭК ООН №55) «Единообразные предписания, касающиеся механических сцепных устройств. Состав транспортных средств».

Изготовитель постоянно совершенствует ТСУ, поэтому *некоторые конструктивные изменения могут быть не отражены в настоящем издании*.

1. ТЕХНИЧЕСКИЕ ДАННЫЕ

Тип соединения: шаровой Диаметр сцепного шара: 50 мм Масса комплекта ТСУ: 21,74 кг

2. КОМПЛЕКТ ПОСТАВКИ

ТСУ (S305-A) 1 шт.
 для SUBARU FORESTER 2012-...г.в. 1 шт.
 Пакет электропроводки 1 шт.
 Пакет комплектующих 1 шт.
 Руководство по эксплуатации 1 шт.

3. МОНТАЖ ТСУ

Установка ТСУ должна осуществляться только в сервисных центрах, имеющих лицензию на данный вид работ. Перед установкой ТСУ внимательно ознакомьтесь с настоящей инструкцией. Предварительно очистите резьбовые соединения от краски (при необходимости).

Внимание : все резьбовые соединения , при установке , изначально не затягивать !

- Перед тем, как произвести монтаж ТСУ, автомобиль необходимо установить на смотровой яме, отсоединить аккумуляторную батарею, затормозить автомобиль стояночным тормозом, под колеса положить упоры.
- Работу по монтажу должны производить два человека, соблюдая меры предосторожности.
- Перед установкой ТСУ необходимо демонтировать задний бампер и усилитель бампера (в дальнейшем он не понадобится) . Снимите с подушек крепления глушитель , демонтируйте тепло-отражатели.
- Установите кронштейны ТСУ(2,3) в лонжероны и закрепите болтами M10x40 (11) с использованием накладок (6) и штатным крепежом усилителя бампера .
- Соберите ТСУ на автомобиле по схеме сборки.
- Установите на место тепло-отражатели и глушитель .
- Подсоедините жгут проводов от ШРа к электропроводке автомобиля (рекомендуется установка « Блок управления (smart connect) SM-3,0 » артикул KPL-024).
- Произведите вырез бампера по шаблону и установите его на место .
- Установите на ТСУ съемный шар (9) и штепсельный разъем (ШР).
- Подсоедините аккумуляторную батарею и проверьте действие сигналов.

Моменты затяжки резьбовых соединений

Номинальный диаметр резьбы	Шаг резьбы**, мм	Гайка (класс прочности по ГОСТ 1759-70)					Болт (класс прочности по ГОСТ 1759-70)				
		4;5;6	5;6	6;8	8;10	10;12	5.8	6.8	8.8	10.9	12.9
8	1,25	1,6	1,8	2,5	3,6	4,0	1,6	1,8	2,5	3,6	4,0
10	1,25	3,2	3,6	5,6	7,0	9,0	3,2	3,6	5,6	7,0	9
12	1,25	5,6	6,2	10,0	12,5	16,0	5,6	6,2	10,0	12,5	16,0
14	1,5	8,0	10,0	16,0	20,0	25,0	8,0	10,0	16,0	20,0	25,0
16	1,5	11,0	14,0	22,0	32,0	36	11,0	14,0	22,0	32,0	36

**При применении резьбовых соединений с крупным шагом момент затяжки назначается по этой же таблице.