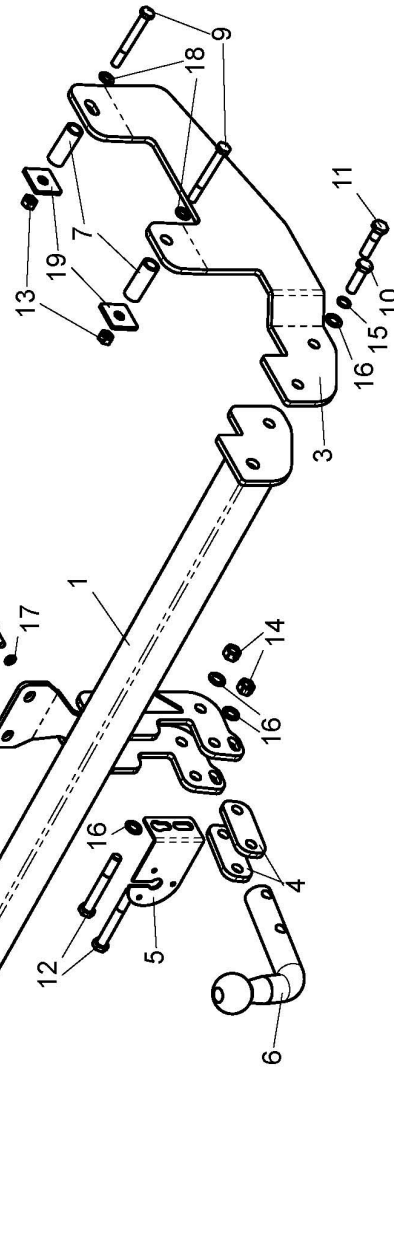


ФАРКОП "LEADER" R110-A

Схема сборки

Поз.	НАИМЕНОВАНИЕ	К-во
1	Балка ТСУ	1
2	Кронштейн левый	1
3	Кронштейн правый	1
4	Прокладка шара	2
5	Подрозетник тип А	1
6	Шар SH18A	1
7	Втулка дистанционная	4
8	Болт М8х40	2
9	Болт М10х90	4
10	Болт М12х30	2
11	Болт М12х35	2
12	Болт М12х90	2
13	Гайка М10(с.контр.)	4
14	Гайка М12(с.контр.)	4
15	Гровер d 12	2
16	Шайба d 12	7
17	Шайба d 8	2
18	Шайба d 10	4
19	Шайба квадратная d 10	4



RENAULT SANDERO STEPWAY	Артикул	D(кН)	S(кг)	T(кг)	C(кг)
2008 - 2014 г.в.	R110-A	6,8	75	1536	1200
D = g* TC/T+C (горизонтальная сила, действующая между тягачом и прицепом)		C — масса, передаваемая на грунт осью или осями прицепа с центральной расположенной осью, когда он сцеплен с тягачом и загружен до технически допустимой максимальной массы			
S — статическая вертикальная нагрузка на шар ТСУ					
T — технически допустимая масса тягача					

Тягово-сцепное устройство (R110-A) для RENAULT SANDERO STEPWAY 2008 - 2014 г.в. предназначено для сцепки легкового автомобиля с буксируемым прицепом полной массой до **1200 кг**, скорость автопоезда не должна превышать **80 км/час**.

Технические характеристики ТСУ соответствуют **ГОСТ Р 41.55-2005** (Правила ЕЭК ООН №55) «Единообразные предписания, касающиеся механических сцепных устройств. Состав транспортных средств».

Изготовитель постоянно совершенствует ТСУ, поэтому *некоторые конструктивные изменения могут быть не отражены в настоящем издании.*

1. ТЕХНИЧЕСКИЕ ДАННЫЕ

Тип соединения: шаровой Диаметр сцепного шара: 50 мм Масса комплекта ТСУ: 21,32 кг

2. КОМПЛЕКТ ПОСТАВКИ

ТСУ (R110-A)
 для RENAULT SANDERO STEPWAY1 шт. Пакет электропроводки1 шт.
 Пакет комплектующих.....1 шт. Руководство по эксплуатации.....1 шт.

3. МОНТАЖ ТСУ

Установка ТСУ должна осуществляться только в сервисных центрах, имеющих лицензию на данный вид работ. Перед установкой ТСУ внимательно ознакомьтесь с настоящей инструкцией. Предварительно очистите резьбовые соединения от краски (при необходимости).

Внимание : все резьбовые соединения, при установке, изначально не затягивать !

- Перед тем, как произвести монтаж ТСУ, автомобиль необходимо установить на смотровой яме, отсоединить аккумуляторную батарею, затормозить автомобиль стояночным тормозом, под колеса положить упоры.
- Перед установкой ТСУ необходимо снять запасное колесо и термоотражатель глушителя.
- Снять заглушки в боковых отверстиях лонжеронов автомобиля. При помощи отвертки, через эти отверстия найти ответные отверстия в противоположных стенках лонжеронов, очистить отверстия от защитной пленки.
- Левый (2) и правый (3) кронштейны ТСУ закрепить к лонжеронам с внешней стороны болтами М10х90(9), используя втулки (7) и усилительные шайбы (19).
- Демонтировать замок крепления запасного колеса.
- Болтами М12х35(11) и 12х30(10) закрепить к кронштейнам (2,3) поперечную балку ТСУ(1).
- Установить замок крепления запасного колеса, используя балты 8х40(8), через подвес балки ТСУ.
- Произвести обтяжку резьбовых соединений и установить запасное колесо.
- Установить на ТСУ съемный шар (6) и штепсельный разъем (ШР).
- Подсоединить жгут проводов от ШРа к электропроводке автомобиля.
- Подсоединить аккумуляторную батарею и проверить действие сигналов.

Моменты затяжки резьбовых соединений

Номинальный диаметр резьбы	Шаг резьбы**, мм	Гайка (класс прочности по ГОСТ 1759-70)					Болт (класс прочности по ГОСТ 1759-70)				
		4;5;6	5;6	6;8	8;10	10;12	5.8	6.8	8.8	10.9	12.9
8	1,25	1,6	1,8	2,5	3,6	4,0	1,6	1,8	2,5	3,6	4,0
10	1,25	3,2	3,6	5,6	7,0	9,0	3,2	3,6	5,6	7,0	9
12	1,25	5,6	6,2	10,0	12,5	16,0	5,6	6,2	10,0	12,5	16,0
14	1,5	8,0	10,0	16,0	20,0	25,0	8,0	10,0	16,0	20,0	25,0
16	1,5	11,0	14,0	22,0	32,0	36	11,0	14,0	22,0	32,0	36

**При применении резьбовых соединений с крупным шагом момент затяжки назначается по этой же таблице.