

Рис 1 (схема подключения к бортовой сети автомобиля)

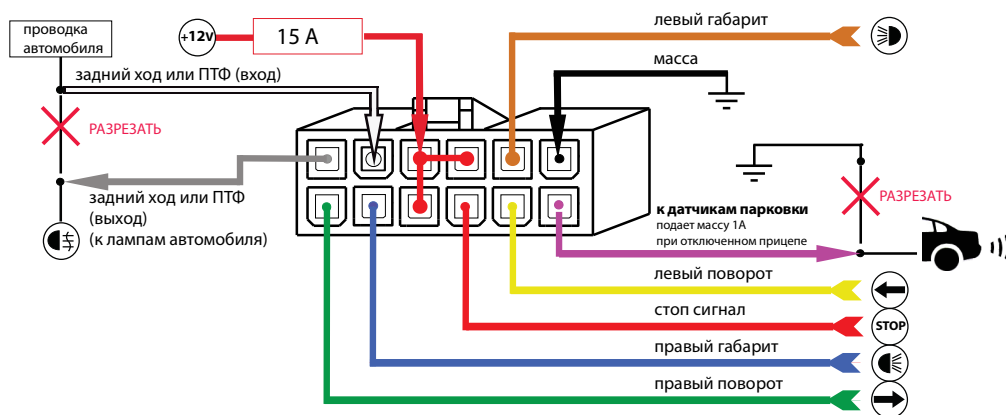
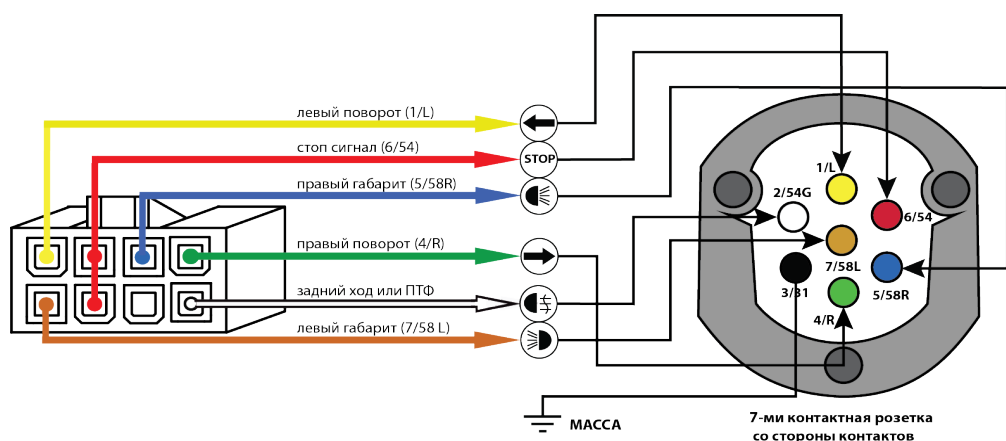


Рис 2 (схема подключения к 7-ми контактной розетке)



Блок управления SM-3.0 реализует функции управления световыми сигналами прицепного устройства исключая нагрузку на бортовую сеть автомобиля.

Блок управления SM-3.0 дополнительно имеет функции отключения противотуманных фар автомобиля и отключения датчиков парковки.

Для правильной работы основных функций Блока управления SM-3.0 следует, согласно рис. 1, соединить сигнальные провода автомобиля с соответствующими проводами Блока управления. Выходы Блока управления SM-3.0 следует, согласно рис. 2, соединить с контактами 7-ми контактной розетки. Максимальная нагрузка на каждый выход не более 15 W

Провод питания(+12V) подключается непосредственно к положительной клемме аккумулятора автомобиля.

**Внимание !!! Блок управления SM-3.0 не работает при неисправных либо отсутствующих лампах стоп сигнала в прицепном устройстве.**

#### Управление противотуманным светом/лампой заднего хода.

Для исключения ослепления водителя отраженным светом противотуманной фары либо лампы заднего хода от поверхности прицепа в Блоке управления реализована функция её отключения.

Для реализации данной функции следует разорвать цепь лампы и соединить провод со стороны автомобиля с входом Блока управления SM-3.0 (белый провод) а провод со стороны лампы с соответствующим выходом (серый провод) (рис. 1).

При подключении прицепного устройства цепь отключается от лампы автомобиля и подключается к лампам прицепного устройства.

Такое переключение не вызывает сигналов о неисправности ламп в штатном модуле управления световыми сигналами (т.к цепь постоянно находится под нагрузкой).

#### Управление датчиками парковки.

Если в автомобиле установлено ультразвуковое парковочное устройство без функции обучения постоянным препятствиям (т. к. установленное прицепное устройство становится постоянной преградой), имеется возможность блокировки его работы при подключении прицепного устройства к автомобилю.

Для реализации данной функции блок управления SM-3.0 имеет специализированный выход (фиолетовый провод) с максимальной нагрузкой 1А (рис 1).

В состоянии, когда прицепное устройство отключено от автомобиля, на этот выход подается масса .

В состоянии, когда прицепное устройство подключено к автомобилю, масса с этого выхода отключается.

Для реализации данной функции к выходу следует подключить отрицательный провод питания центрального блока парковочного устройства (рис. 1).