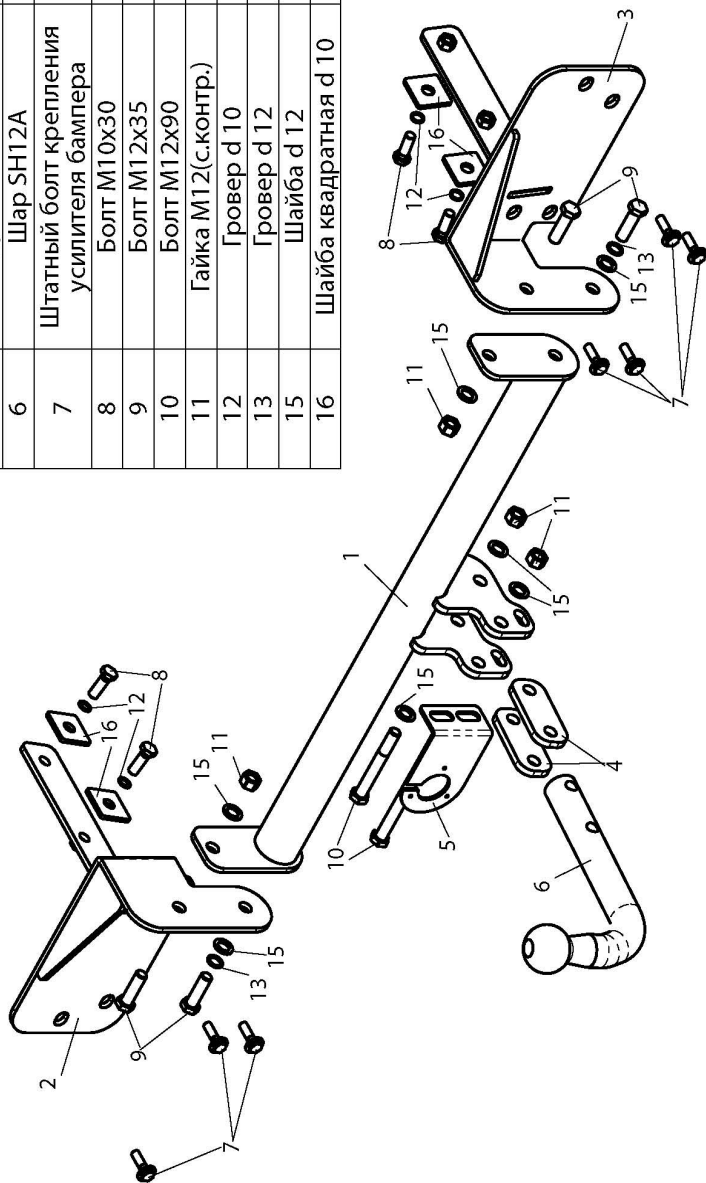


ФАРКОП "LEADER" F115-A Схема сборки

Поз.	НАИМЕНОВАНИЕ	К-во
1	Балка ТСУ	1
2	Кронштейн левый	1
3	Кронштейн правый	1
4	Прокладка шара	2
5	Подрозетник тип А	1
6	Шар SH12A	1
7	Штатный болт крепления усилителя бампера	7
8	Болт M10x30	4
9	Болт M12x35	4
10	Болт M12x90	2
11	Гайка M12(с.контр.)	4
12	Гровер d 10	4
13	Гровер d 12	2
15	Шайба d 12	7
16	Шайба квадратная d 10	4



FORD MONDEO (СЕДАН) 2007- 2013 г.в.	Артикул	D(кН)	S(кг)	T(кг)	C(кг)
	F115-A	7,4	75	2050	1100

D = g*TC/T+C (горизонтальная сила, действующая между тягачом и прицепом)
 S — статическая вертикальная нагрузка на шар ТСУ
 T — технически допустимая масса тягача

C — масса, передаваемая на грунт осью или осями прицепа с центрально расположенной осью, когда он сцеплен с тягачом и загружен до технически допустимой максимальной массы

Тягово-сцепное устройство (F115-A) для FORD MONDEO (СЕДАН) 2007 - 2013 г.в. предназначено для сцепки легкового автомобиля с буксируемым прицепом полной массой до 1100 кг, скорость автопоезда не должна превышать 80 км/час.

Технические характеристики ТСУ соответствуют ГОСТ Р 41.55-2005 (Правила ЕЭК ООН №55) «Едиобразные предписания, касающиеся механических сцепных устройств. Состав транспортных средств».

Изготовитель постоянно совершенствует ТСУ, поэтому некоторые конструктивные изменения могут быть не отражены в настоящем издании.

1. ТЕХНИЧЕСКИЕ ДАННЫЕ

Тип соединения: шаровой Диаметр сцепного шара: 50 мм Масса комплекта ТСУ: 14,56 кг

2. КОМПЛЕКТ ПОСТАВКИ

ТСУ (F115-A)
 для FORD MONDEO (седан) 2007 - 2013 г.в. 1 шт. Пакет электропроводки 1 шт.
 Пакет комплектующих 1 шт. Руководство по эксплуатации 1 шт.

3. МОНТАЖ ТСУ

Установка ТСУ должна осуществляться только в сервисных центрах, имеющих лицензию на данный вид работ. Перед установкой ТСУ внимательно ознакомьтесь с настоящей инструкцией. Предварительно очистите резьбовые соединения от краски (при необходимости).

Внимание: все резьбовые соединения, при установке, изначально не затягивать!

- Перед тем, как произвести монтаж ТСУ, автомобиль необходимо установить на смотровой яме, отсоединить аккумуляторную батарею, затормозить автомобиль стояночным тормозом, под колеса положить упоры.
- Работу по монтажу должны производить два человека, соблюдая меры предосторожности.
- Перед установкой ТСУ необходимо снять задний бампер и усилитель заднего бампера.
- Установить кронштейны ТСУ (2,3) в лонжероны автомобиля и закрепить болтами M10x30 (8), используя штатные отверстия в лонжеронах. Собрать ТСУ на автомобиле, установить усилитель заднего бампера и произвести обтяжку всех резьбовых соединений.
- Установить бампер на автомобиль.
- Установить на ТСУ съемный шар (6) и штепсельный разъем (ШР).
- Подсоединить жгут проводов от ШРа к электропроводке автомобиля (рекомендуется установка «Блока управления (smart connect) SM-3,0» артикул KPL-024).
- Подсоединить аккумуляторную батарею и проверить действие сигналов.

Моменты затяжки резьбовых соединений

Номинальный диаметр резьбы	Шаг резьбы**, мм	Гайка (класс прочности по ГОСТ 1759-70)					Болт (класс прочности по ГОСТ 1759-70)				
		4;5,6	5,6	6,8	8;10	10;12	5.8	6.8	8.8	10.9	12.9
8	1,25	1,6	1,8	2,5	3,6	4,0	1,6	1,8	2,5	3,6	4,0
10	1,25	3,2	3,6	5,6	7,0	9,0	3,2	3,6	5,6	7,0	9
12	1,25	5,6	6,2	10,0	12,5	16,0	5,6	6,2	10,0	12,5	16,0
14	1,5	8,0	10,0	16,0	20,0	25,0	8,0	10,0	16,0	20,0	25,0
16	1,5	11,0	14,0	22,0	32,0	36	11,0	14,0	22,0	32,0	36

**При применении резьбовых соединений с крупным шагом момент затяжки назначается по этой же таблице.