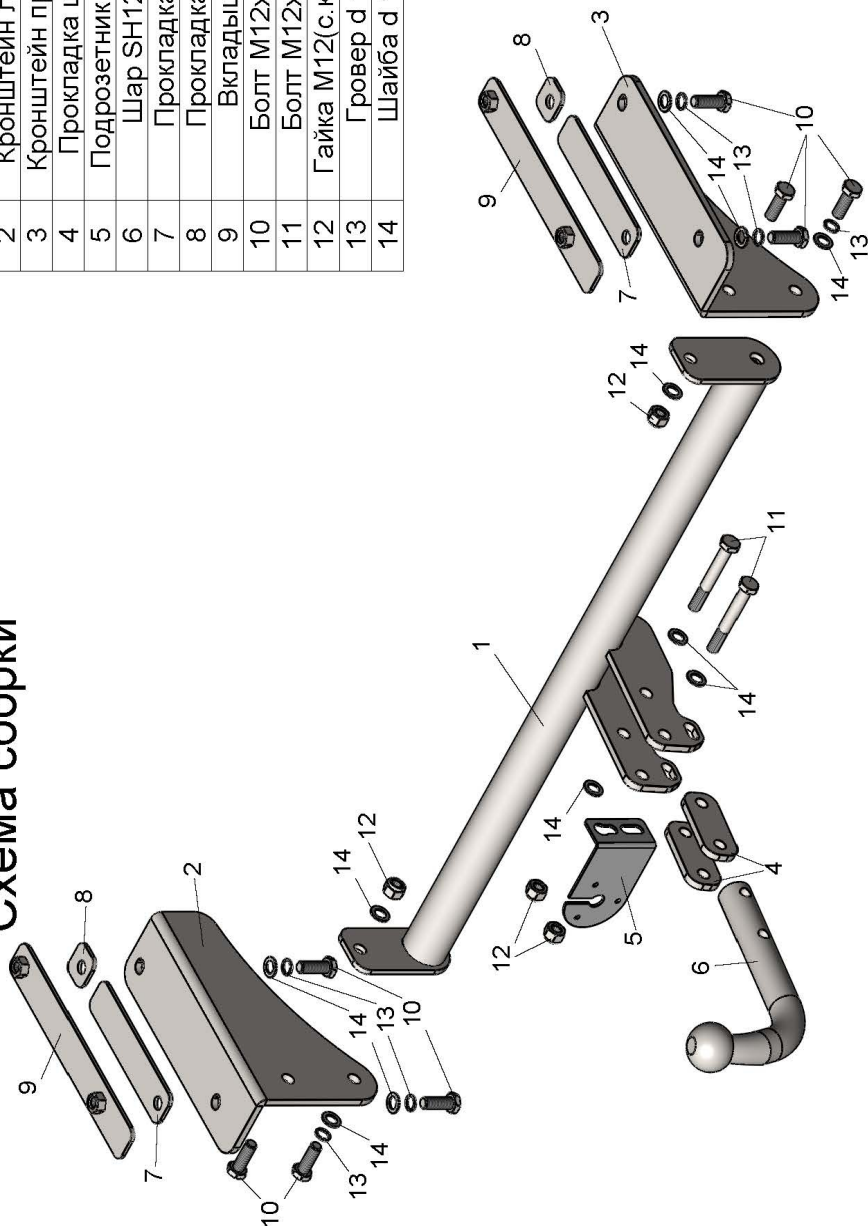


# ФАРКОП "LEADER" C219-A

## Схема сборки

Поз.	НАИМЕНОВАНИЕ	К-во
1	Балка ТСУ	1
2	Кронштейн левый	1
3	Кронштейн правый	1
4	Прокладка шара	2
5	Подроzetник тип А	1
6	Шар SH12A	1
7	Прокладка 1	2
8	Прокладка 2	2
9	Вкладыш	2
10	Болт M12x35	8
11	Болт M12x90	2
12	Гайка M12(с.контр.)	4
13	Гровер d 12	6
14	Шайба d 12	11



CHEVROLET COBALT (седан) 2012 - ... г.в.	Артикул	D(кН)	S(кг)	T(кг)	C(кг)
<b>RAVON R4 (седан) 11,2016 - ... г.в.</b>	<b>C219-A</b>	<b>7,5</b>	<b>75</b>	<b>1590</b>	<b>1500</b>
<b>D</b> = g* TC/T+C (горизонтальная сила, действующая между тягачом и прицепом) <b>S</b> — статическая вертикальная нагрузка на шар ТСУ <b>T</b> — технически допустимая масса тягача		<b>C</b> — масса, передаваемая на грунт осью или осями прицепа с центрально расположенной осью, когда он сцеплен с тягачом и загружен до технически допустимой максимальной массы			

Тягово-сцепное устройство (C219-A) для CHEVROLET COBALT / RAVON R4 предназначено для сцепки легкового автомобиля с буксируемым прицепом полной массой до 1500 кг, скорость автопоезда не должна превышать 80 км/час.

Технические характеристики ТСУ соответствуют ГОСТ Р 41.55-2005 (Правила ЕЭК ООН №55) «Единые предписания, касающиеся механических сцепных устройств. Состав транспортных средств».

Изготовитель постоянно совершенствует ТСУ, поэтому некоторые конструктивные изменения могут быть не отражены в настоящем издании.

### 1. ТЕХНИЧЕСКИЕ ДАННЫЕ

Тип соединения: шаровой Диаметр сцепного шара: 50 мм Масса комплекта ТСУ: 16,6 кг

### 2. КОМПЛЕКТ ПОСТАВКИ

ТСУ (C219-A)  
 для CHEVROLET COBALT / RAVON R4 .....1 шт. Руководство по эксплуатации.....1 шт.  
 Пакет комплектующих.....1 шт.

### 3. МОНТАЖ ТСУ

**Установка ТСУ должна осуществляться только в сервисных центрах, имеющих лицензию на данный вид работ. Перед установкой ТСУ внимательно ознакомьтесь с настоящей инструкцией. Предварительно очистите резьбовые соединения от краски (при необходимости).**

**Внимание : все резьбовые соединения , при установке , изначально не затягивать !**

- Перед тем, как произвести монтаж ТСУ, автомобиль необходимо установить на смотровой яме, отсоединить аккумуляторную батарею, затормозить автомобиль стояночным тормозом, под колеса положить упоры.
  - Работу по монтажу должны производить два человека, соблюдая меры предосторожности.
  - Снять задний бампер автомобиля и усилитель бампера. Демонтировать буксировочный узел из правого лонжерона (в дальнейшем он не понадобится).
  - Установить вкладыши (9) в лонжероны автомобиля. Используя штатные отверстия, болтами M12x35(10) закрепить кронштейны ТСУ (2,3) к лонжеронам через прокладки (7,8).
  - Закрепить балку ТСУ (1) к кронштейнам (2,3) болтами M12x35 (10).
  - Произвести обтяжку всех резьбовых соединений.
  - Установить на автомобиль задний бампер.
  - Установить на ТСУ съемный шар (6) и штепсельный разъем (ШР).
  - Подсоединить жгут проводов от ШРа к электропроводке автомобиля
- (рекомендуется установка « Блока управления (smart connect) SM-3,0 » артикул KPL-024).**
- Подсоединить аккумуляторную батарею и проверить действие сигналов.

#### Моменты затяжки резьбовых соединений

Номинальный диаметр резьбы	Шаг резьбы**, мм	Гайка (класс прочности по ГОСТ 1759-70)					Болт (класс прочности по ГОСТ 1759-70)				
		4;5;6	5;6	6;8	8;10	10;12	5.8	6.8	8.8	10.9	12.9
8	1,25	1,6	1,8	2,5	3,6	4,0	1,6	1,8	2,5	3,6	4,0
10	1,25	3,2	3,6	5,6	7,0	9,0	3,2	3,6	5,6	7,0	9
12	1,25	5,6	6,2	10,0	12,5	16,0	5,6	6,2	10,0	12,5	16,0
14	1,5	8,0	10,0	16,0	20,0	25,0	8,0	10,0	16,0	20,0	25,0
16	1,5	11,0	14,0	22,0	32,0	36	11,0	14,0	22,0	32,0	36

\*\*При применении резьбовых соединений с крупным шагом момент затяжки назначается по этой же таблице.