



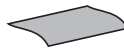





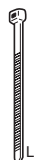
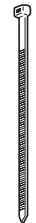


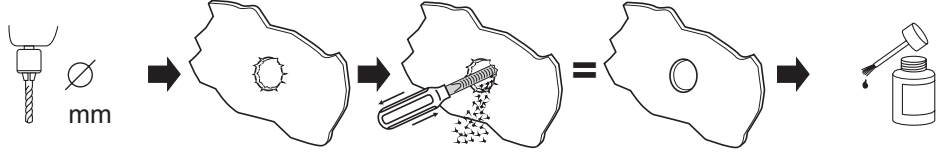

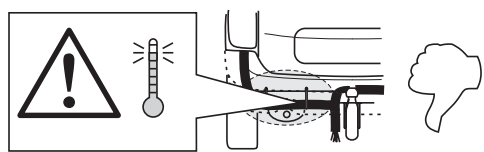
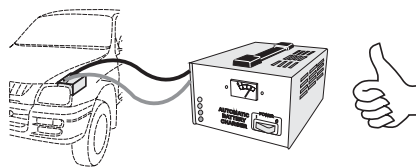
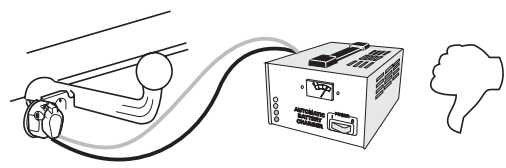


### 753971: Toyota Landcruiser V8 J200, 08/2007 -

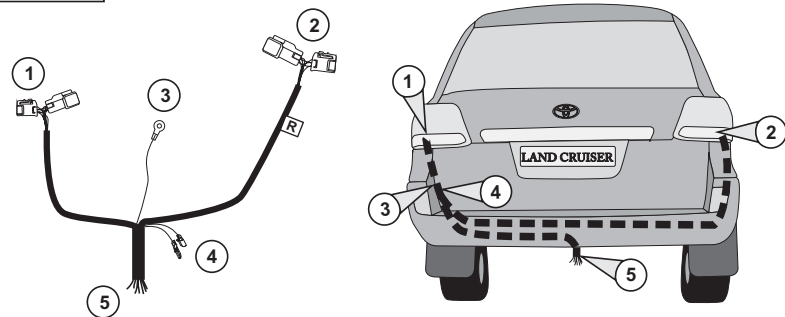
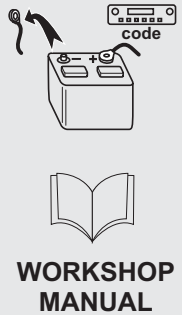
|  |  |  |   |  |   |
|--|--|--|---|--|---|
| <b>A (1x)</b><br><br>7 pin mech | <b>B (1x)</b><br>       | <b>C (1x)</b><br> | <b>D (1x)</b><br><br>Ø 25 mm | <b>E (2x)</b><br>           |                              |
| <b>G (3x)</b><br><br>M5 x 35    | <b>H (3x)</b><br><br>M5 | <b>J (2x)</b><br> | <b>K (2x)</b><br>            | <b>N (6x)</b><br><br>L = 98 | <b>F (2x)</b><br><br>L = 290 |
| <b>L (1x)</b><br>               | <b>M (1x)</b><br>       | 026-0000-0012(basis 025-0000-0012)   |   |  |   |

- |  |  |
|--|--|
| <b>NL</b> Algemene richtlijnen voor montage              | <b>ES</b> Directorios generales para la asamblea         |
| <b>DK</b> Almene oplysninger                             | <b>I</b> Istruzioni generali                             |
| <b>D</b> Allgemeine Hinweise zur Montage-Erleichterung   | <b>GR</b> Γενικές οδηγίες για τη συνέλευση               |
| <b>FR</b> Directives générales pour faciliter le montage | <b>HUN</b> Használati útmutató                           |
| <b>S</b> Allmänna Instruktioner                          | <b>SK</b> Uživatelská příručka                           |
| <b>GB</b> General instructions                           | <b>PL</b> Ogólne polecenia                               |
| <b>SF</b> Yleisiä ohjeita                                | <b>PU</b> Diretrizes orientadoras gerais para o conjunto |

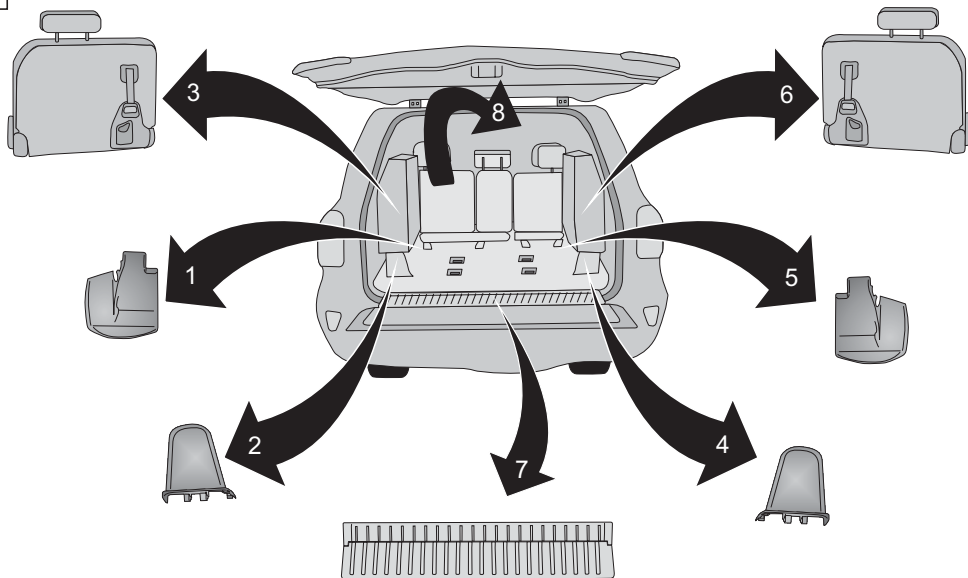
|   |   |
|---|---|
|    |   |
|  |  |
|  |  |



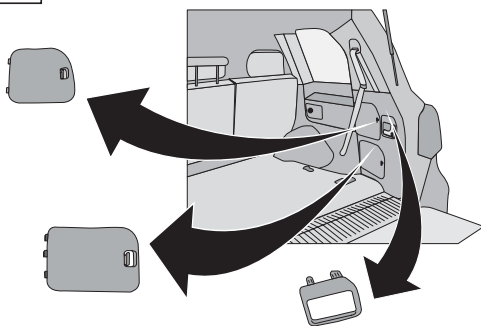
**ROUTING**



1



2



3

