



**Инструкция по монтажу  
тягово-цепного устройства  
шарового типа 7353 А  
для автомобилей  
Range Rover**

	2009-...
	1500
	75
	A
	27



462800,

т. (35363) 7-05-06

ф. (35363) 7-13-20

(495) 785-66-07

www.bosal-autoflex.ru

18

« - »;	" (8182) 22-48-15
" 8(8442) 98-74-98	" 8(343) 379-39-89, 373-42-73
" 8(343) 26-88-308	" 8(3952) 710-194
" 8(495) 777-54-59	" 8(495) 745-79-11
" 8(495) 788-95-97	" 8(495) 720-51-03
" 8(495) 720-51-03	" 8(3532) 57-99-85
" 8-905-899-5012	" 8(383) 291-59-60
" 8(831) 279-53-24	" 8(3422) 98-27-20
" 8(342) 220-87-87	" 8-927-002-90-06
" 8(3462) 24-00-44	" 8(3842) 21-14-76
" 8-902-940-4151	" 8(3452) 32-22-12, 41-52-62
" 8-961-213-0278	" 8-917-347-1700
" 8(351) 269-44-75, 900-72-73	" 8(3512) 773-76-91

1. ( )  
2.  
3.  
4. 1000  
90 /  
1. « - » 12  
8.8.  
2.  
3.

..... : .....

..... VIN .....

.....

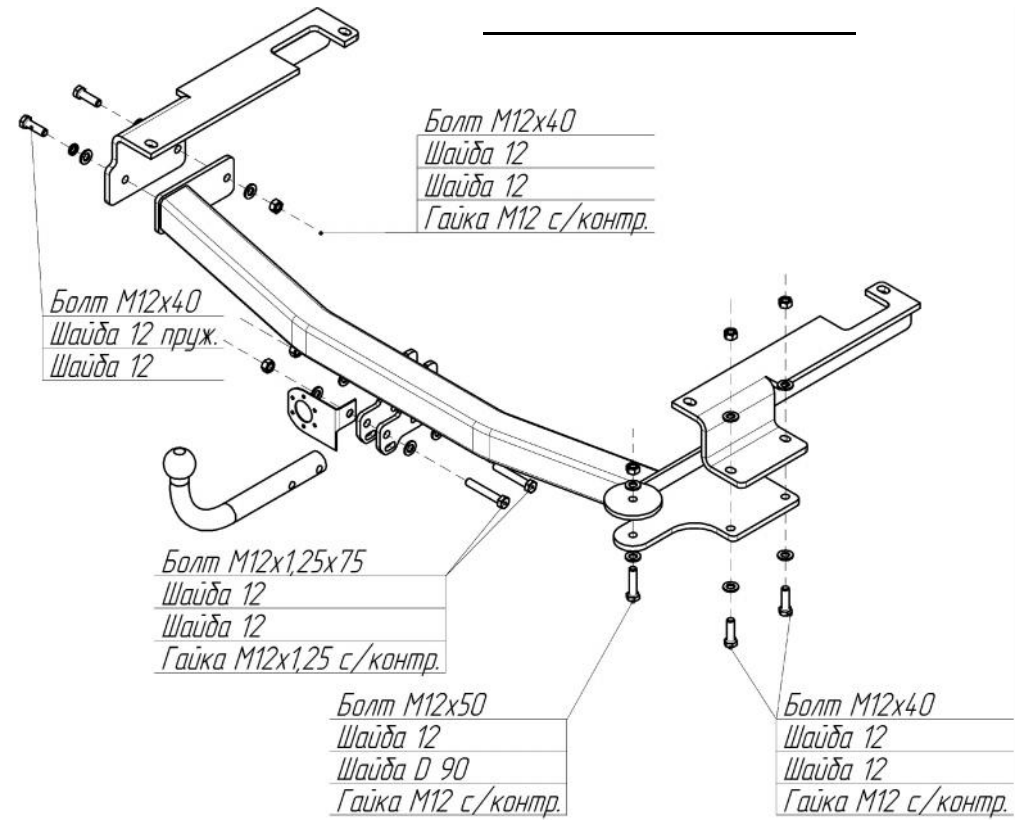
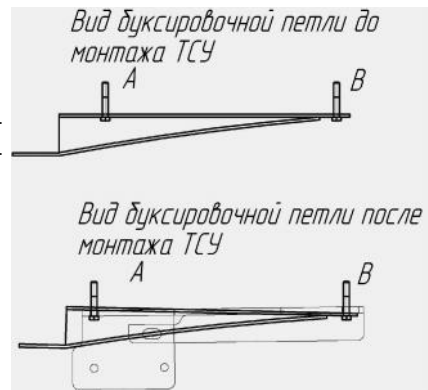
.....

41.55-2005.

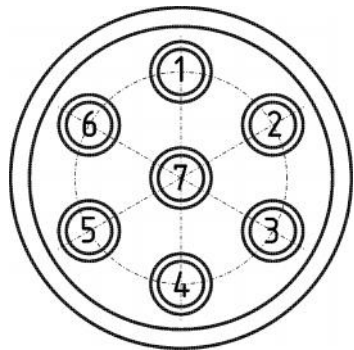
« »  
« »,  
« »

!!!

Land Rover.

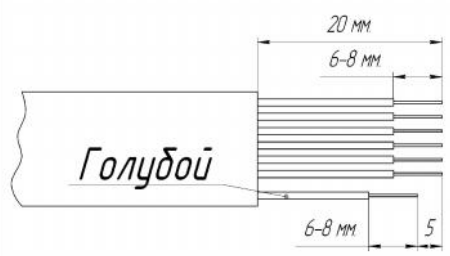


1		
2		
3		
4		
5		
6		
7		



	1
	1
	1
	1
	1

Схема обрезки кабеля



	1	1
12 40		4
12 50		1
12 1,25 75		2
12 /		4
12 1,25 /		2
12		13
12		1
VH0826		1
D 90		1
		1
		1