



**Инструкция
по монтажу тягово-сцепного
устройства шарового типа 6502 А
для автомобилей
УАЗ-3160;- 3162;
УАЗ-Патриот (УАЗ-3163-10)**

	1994 -...
	1500
	75
	14



462800,

« - »
18
: (35363) 7-05-06
/ : (35363) 7-13-20
(495) 785-66-07

www.bosal-autoflex.ru

« - »:	" (8182) 22-48-15
"	" 8(8442) 98-74-98
"	" 8(343) 379-39-89, 373-42-73
"	" 8(343) 26-88-308
"	" 8(3952) 710-194
"	" 8(495) 777-54-59
"	" 8(495)745-79-11
"	" 8(495) 788-95-97
"	" 8(495) 720-51-03
"	" 8(3532) 57-99-85
"	" 8-905-899-5012
"	" 8(383) 291-59-60
"	" 8(831) 279-53-24
"	" 8(3422) 98-27-20
"	" 8(342) 220-87-87
"	" 8-927-002-90-06
"	" 8(3462) 24-00-44
"	" 8(3842) 21-14-76
"	" 8-902-940-4151
"	" 8(3452) 32-22-12, 41-52-62
"	" 8-961-213-0278
"	" 8-917-347-1700
"	" 8(351) 269-44-75, 900-72-73
"	" 8(3512) 773-76-91

1. (,).

2. , , .

3. , .

4. 1000

90 / .

1. « - » 12

8.8.

2. , .

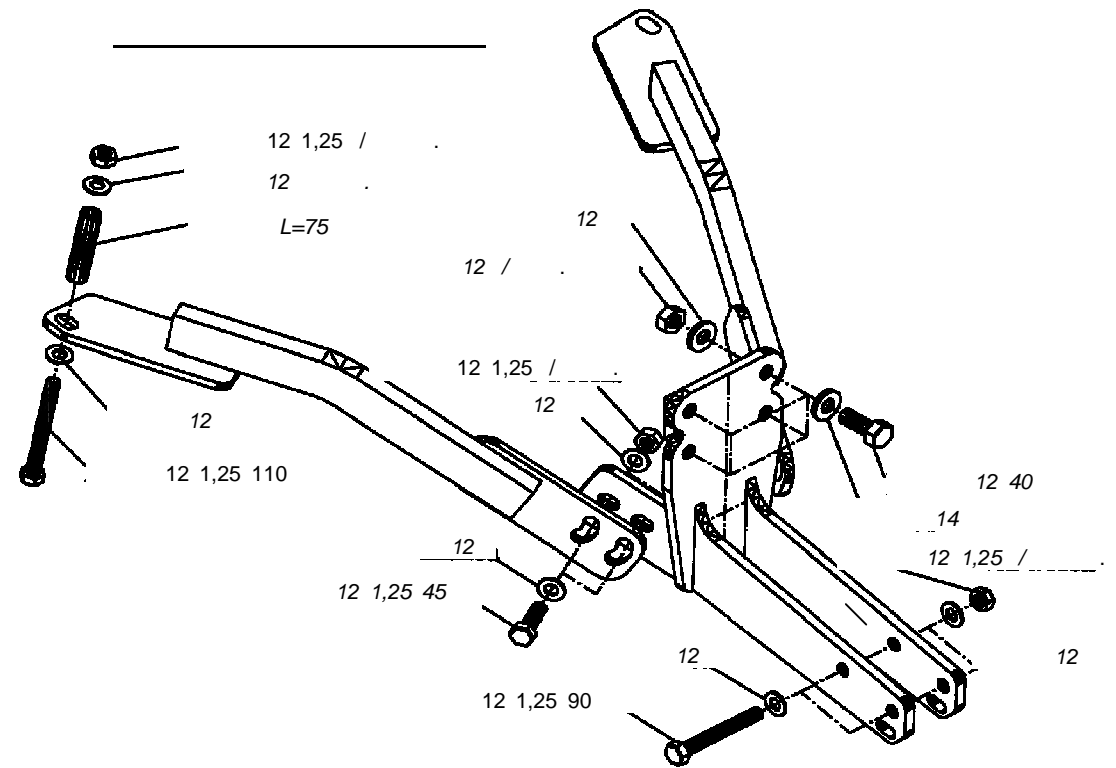
3. , .

.....
.....	VIN
.....
.....

41.55-2005.

12 1,25 35 (4 .)

D13



	1 .
	1 .
	1 .
	1 .
	1 .

	3 .
12 1,25 45	4 .
12 1,25 90	2 .
12 1,25 110	2 .
12 40	4 .
12 1,25 /	8 .
12 /	4 .
12	22 .
12	2 .
L = 75	2 .
	2 .
VH 0856	1 .
	1 .
	1 .
150	1 .
	1 .

1			
2			
3			
4			
5			
6			
7			

