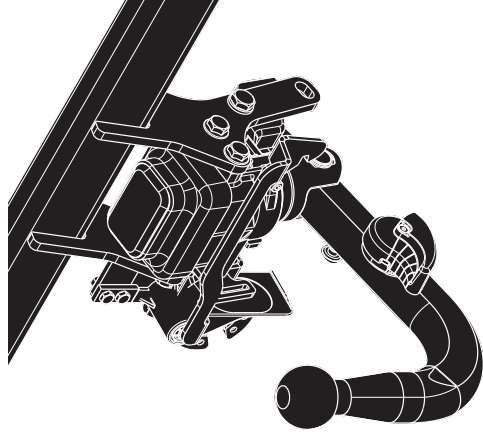

Fitting instructions


Make: Porsche

Macan; 2014->

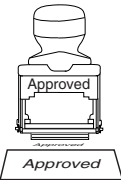
Type: 5924



Couplingsclass: A50-X




Approved

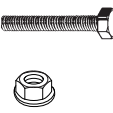


ECE R55 **E11 55R 0110388**

Max. vertical load : **100 kg**


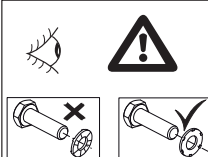


D-Value: 12,2 kN

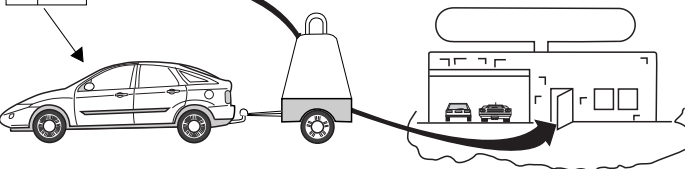
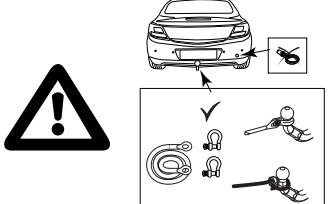
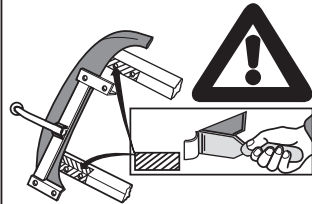


10.9

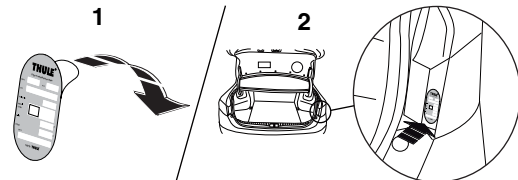
10

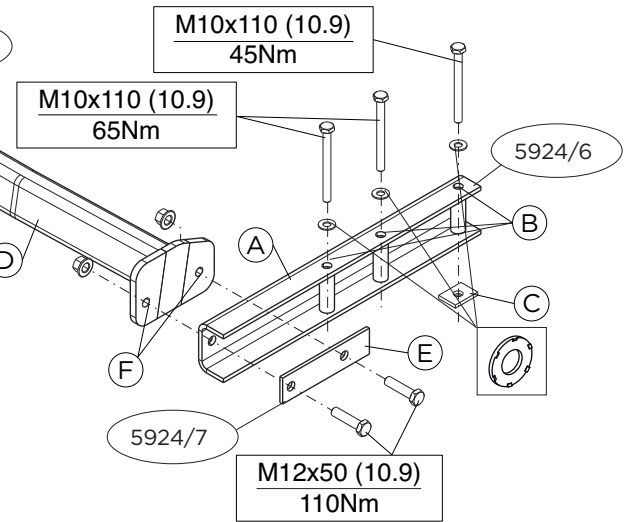
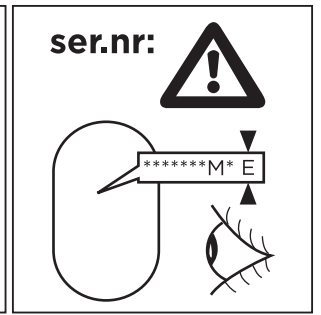
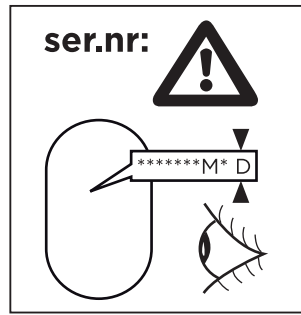
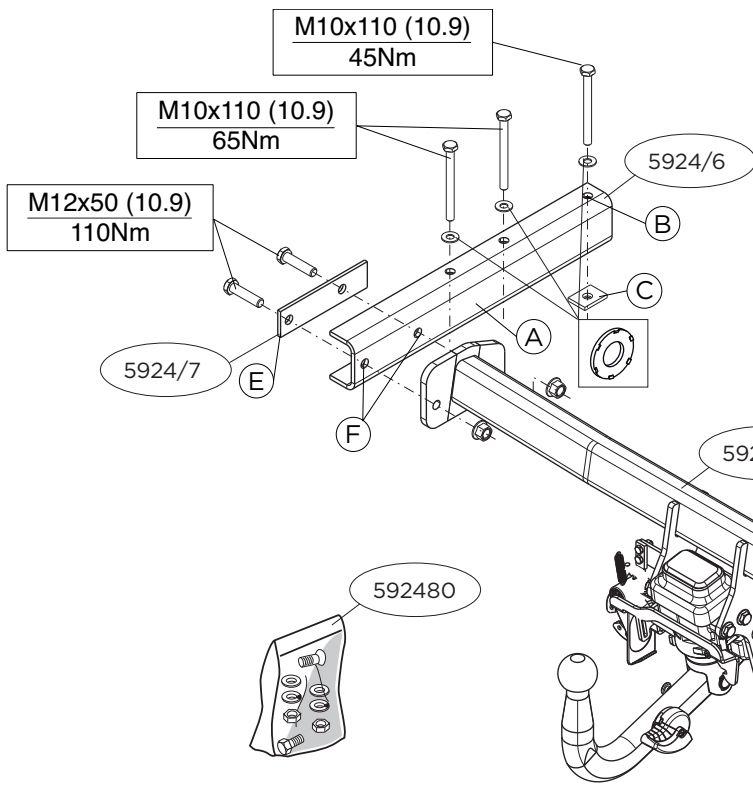

0km **1000km**

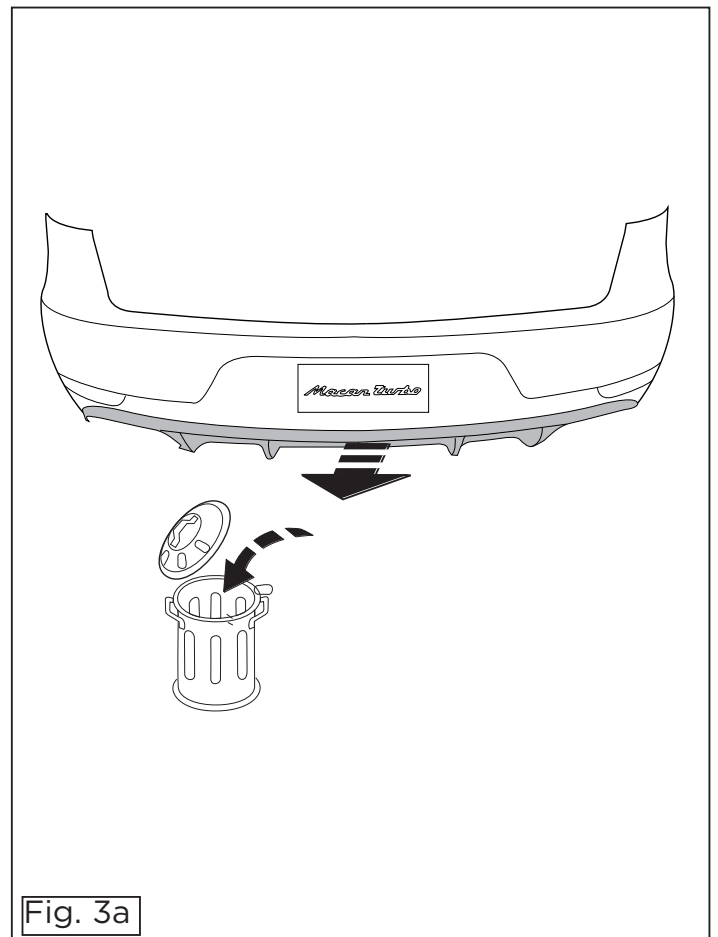
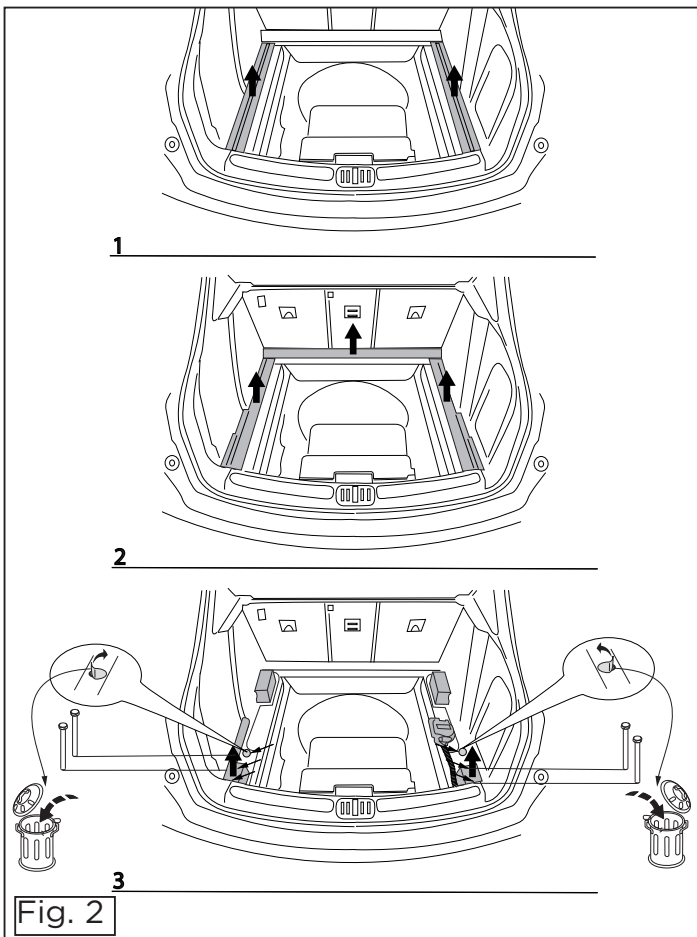
Copy of manufacturersplate



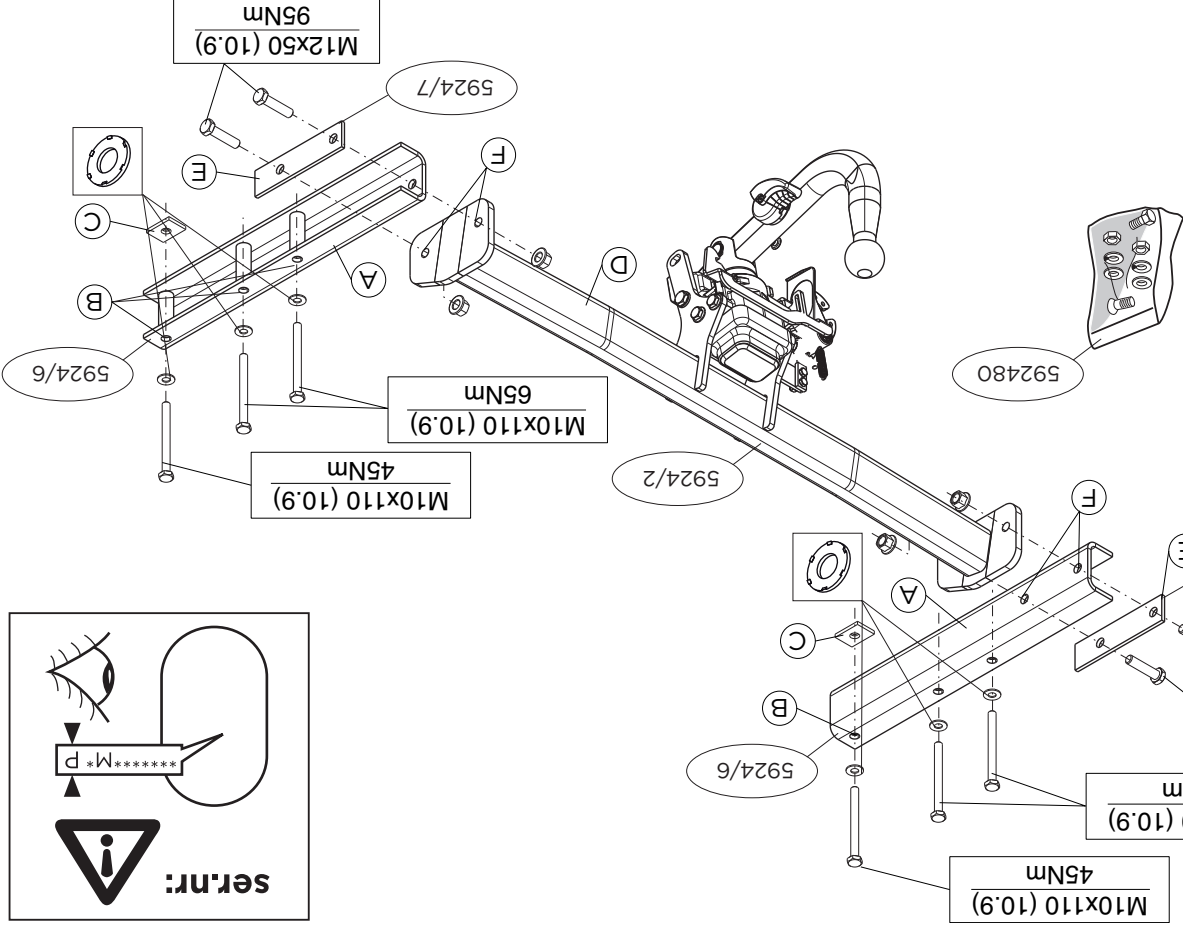
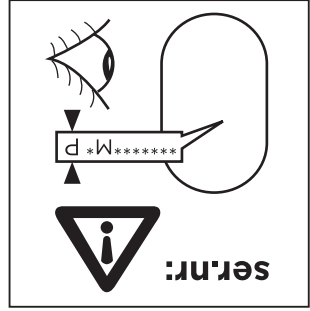
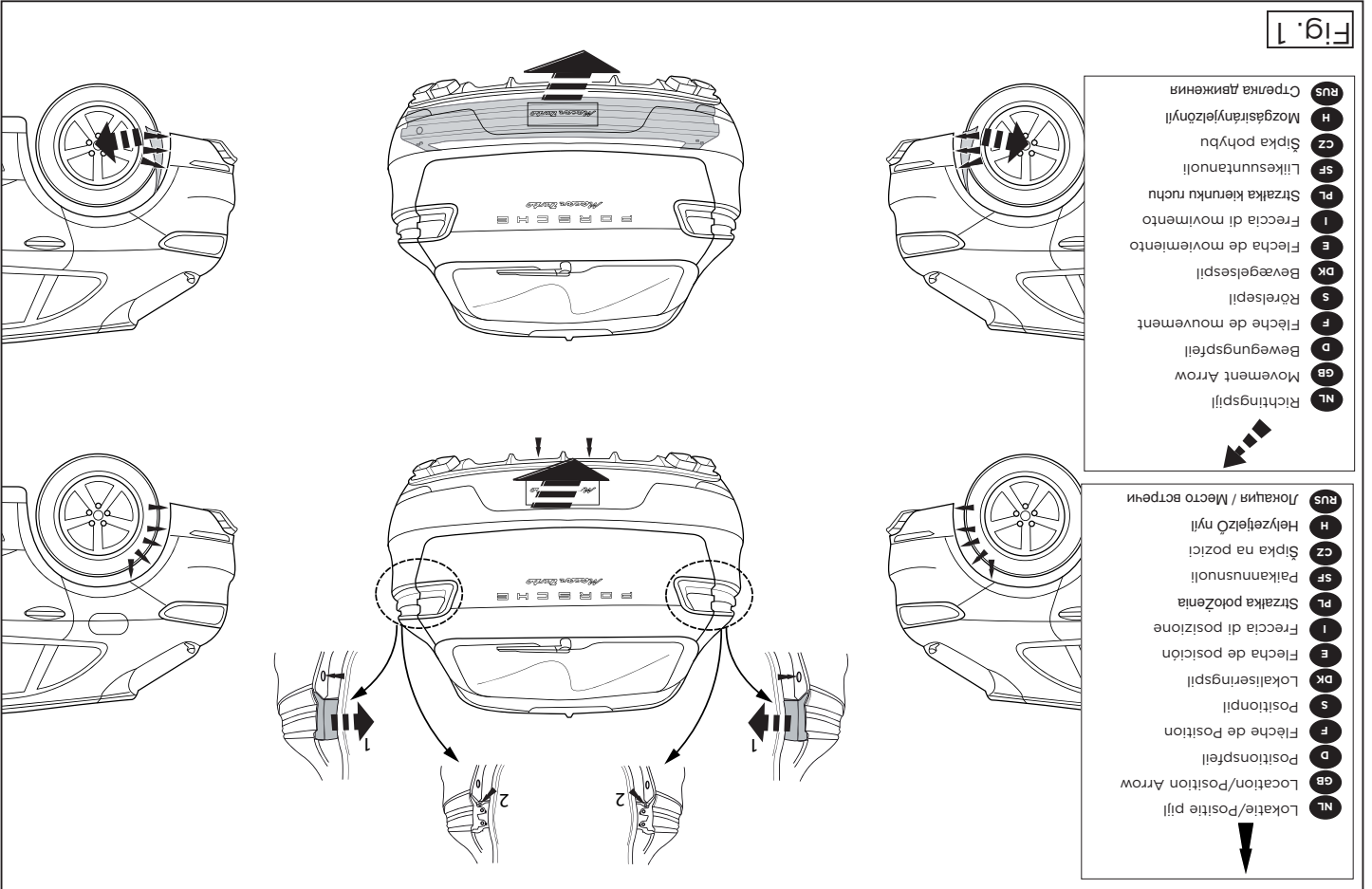
1 **2**



© 592470/29-10-2014/3



© 592470/29-10-2014/16



Voordat u met de montage begint dient u op het typeplaatje te kijken welke schets in de handleiding van toepassing is.

1. Demonteer de zijpanelen uit de bagageruimte.
2. Demonteer de in figuur 2 aangegeven delen.
3. Demonteer de bumper inclusief de stalen stootbalk van het voertuig, de stootbalk wordt niet meer gebruikt. Zie figuur 1.
4. Demonteer het onderste bumpergedeelte. Zie figuur 3a.
5. Verwijder eventueel de plakkers t.p.v. de bevestigingspunten.
6. Plaats de profielen A in de chassisbalken, bevestig deze handvast op de punten B inclusief contra's C. Monteer het geheel handvast.
7. Monteer de dwarsbalk D tussen de profielen A inclusief contra's E, bevestig deze handvast op de punten F.
8. Draai alle bouten en moeren overeenkomstig schets vast.
9. Monteer het onderste bumpergedeelte. Zie figuur 3b.
10. Monteer de bumper.
11. Monteer de in figuur 2 aangegeven delen.
12. Monteer de zijpanelen in de bagageruimte.

De spoiler is te bestellen bij uw PORSCHE dealer onder partnr. : 95B807834B1E0. (Figuur 3b)

Raadpleeg voor demontage en montage van voertuig onderdelen het werkplaats handboek.

Raadpleeg voor montage en bevestigingsmiddelen de schets.

Raadpleeg voor de bediening van het wegklapbaar kogelsysteem de bijgevoegde gebruikershandleiding.

BELANGRIJK:

- * Voor eventueel noodzakelijke aanpassing(en) "van het voertuig" dient men de dealer te raadplegen.
- * Indien op de bevestigingspunten een bitumen of anti-dreunlaag aanwezig is, dient deze verwijderd te worden.
- * Voor de max. toegestane massa, welke uw auto mag trekken,

ВНИМАНИЕ:

- * Если потребуются изменения конструкции транспортного средства, следует посоветоваться с дилером автомобиля.
- * Если в точках прикрепления имеется слой битума или противозумовой материал, его следует удалить.
- * Сведения о максимально допустимой массе буксируемого прицепа Вы можете получить у дилера автомобиля.
- * При сверлении следите за тем, чтобы не задеть электропроводку и линии тормозной цепи и подачи горючего.
- * Удалите (если они имеются) пластмассовые затычки из приваренных гаек.
- * После монтажа крюка следует хранить настоящее руководство в комплекте с технической документацией автомобиля.
- * Фирма Thule не отвечает за ущерб, являющийся прямым или косвенным следствием неправильного монтажа, в том числе использования неподходящих инструментов и применения иного способа монтажа или других средств, чем предписано в инструкции, либо неправильного истолкования настоящей инструкции по монтажу.

dient u uw dealer te raadplegen.

- * Bij het boren dient men er zorg voor te dragen, dat electriciteits-, rem- en brandstofleidingen niet worden geraakt.
- * Verwijder "indien aanwezig" de plastik dopjes uit de puntlasmoeven.
- * Deze handleiding dient na montage bij de voertuigpapieren gevoegd te worden.
- * Thule is niet aansprakelijk voor de schade die het direct of indirect gevolg is van onjuiste montage, daaronder begrepen gebruik van niet-geschikte gereedschappen en het gebruik van andere dan de voorgeschreven montagewijze en middelen, dan wel onjuiste interpretatie van dit onderhavig montagevoorschrift.

Before you start the fitting you must check the type plate to determine which sketch, in the fitting instruction, is applicable.

1. Remove side panels from the boot.
2. Remove the parts indicated in figure 2.
3. Remove the bumper and the steel buffer beam from the vehicle. The buffer beam will no longer be needed. See figure 1.
4. Remove the lower bumper section. See figure 3a.
5. Remove any stickers that may be present at the points of attachment.
6. Place sections A in the chassis members, attach these hand-tight onto points B including backplates C.
7. Fit the cross member D between the sections A including backplates E, fix this hand-tight onto points F.
8. Tighten all nuts and bolts to the torque indicated in the drawing.
9. Fit the lower bumper section. See figure 3b.
10. Fit the bumper.
11. Fit the removed parts indicated in figure 2.
12. Fit the side panels in the boot.

© 592470/29-10-2014/5



РУКОВОДСТВО ДЛЯ МОНТАЖА:

Перед тем, как начинать монтаж, требуется проверить таблицу с типом изделия для того, чтобы определить какую именно из иллюстраций в инструкции по установке нужно использовать.

1. Снять панели боковых стенок из багажного отсека.

2. Снять детали, указанные в рис. 2.

3. Снять бампер вместе со стальными брызгами брызгом автомобиля.

4. Снять нижнюю часть бампера. См. рисунок 3а.

5. По мере необходимости, удалить наклейки на местах крепления.

6. Установить фасонные детали А в балках шасси, закрепите их вручную в точках В.

7. Установить поперечный брус D между опорами А вместе с опорными кронштейнами Е в точках F, затянув крепежные материалы на до конца.

8. Затянуть все болты и гайки в соответствии со значеними, указанными на рисунке.

9. Установить нижнюю часть бампера. См. рисунок 3б.

10. Установить бампер.

11. Установить детали, указанные в рис. 2.

12. Установить панели боковых стенок в багажный отсек.

Спийлер можно заказать у вашего дилера PORSCHE под номером изделия 95B807834B1E0. (рисунок 3б)

Для инструкции по снятию и установке деталей автомобиля, обратитесь к руководству для работников гаражей.

Информацию о монтаже и средствах крепления вы найдете в схеме.

Для инструкции по использованию отводного крюка с шаром, обратитесь к прилагаемому руководству по эксплуатации.

7. Иллюстрация D предназначена для A, A' и A'' точек. E - альтернативные варианты.

8. Szorítsa be az összes anyát és csavart a rajzon feltüntetett csavarpontokban, majd húzza meg újjal a rögzítésekét.

9. Helyezze el az alsó ütközőrészt. Lásd az ábrát 3b.

10. Helyezze fel az ütközőt.

11. Illesse el az 2. ábrán megadott részeket.

12. Illesse a(z) oldalról paneleket a csomagolóterhez.

Spoilerből 95B807834B1E0 alkatrészszámmal rendelheti meg

PORSCHE márkakereskedőnél, (ábrát 3b)

A szétzerelés és a jármű alkatrészek összesítése érdekében, lásd a munkahelyi kézikönyvet.

Az összesítéses utasítás és a csatlakozási eljárás érdekében, lásd a rajzot.

A kihajtható golyós rendszer kezelésével kapcsolatos részleteket lásd a mellékelt kezelési útmutatóban.

FONTOS

* Amennyiben a gépkocsin módosításra van szükség, kérjük felvilágosítsát kereskedőnkkel.

* Amennyiben a csatlakozási pontok bitumenel, vagy más anyagból vannak kialakítva, ezeket távolítsuk el.

* A jármű által maximálisan vonatatható megengedett teher megértéséhez tájékozódjunk kereskedőnkkel.

* **Fürás során ügyeljenk arra, hogy elkerüljük az elektromos, a fék- és az üzemananyag-vezetékeket.**

* Amennyiben pontthegesztesel rögzített anyákkal találkoznak, vegyük le róluk a mianyag sapkát.

* A felszerelés után az útmutatót Cérizsük a gépjármű papírjával együtt.

* A Thüle nem vállal felelősséget a nem megfelelő szerelésből eredő károkért, a szerelési utasítások használatára, a lefektetési és szerelési módokról és az alkatrészszámról, valamint a szerelési útmutatóról.

NOTE:
* Should this installation process entail the cutting of the bumper - conformation MUST be obtained by the installation engineer of the customer's acceptance prior to completion. Thüle do not accept responsibility for any matters arising as a result of this miscommunication.
* The dealer should be consulted for possible necessary adjustments of the vehicle.
* Remove the insulating material from the contact area of the fitting points.
* Consult your dealer for the maximum tolerated pull weight and ball hitch pressure of your vehicle.
* Do not drill through electrical, brake- or fuel lines.
* Remove (if present) the plastic caps from the spot welding nuts.
* This fitting instruction has to be enclosed in the vehicle documents after fitting the towbar.
* Thüle is not liable for damage caused directly or indirectly by incorrect assembly, including the use of unsuitable tools, the use of other assembly methods and means than the ones outlined, and the incorrect interpretation of these assembly instructions.

The spoiler cover can be ordered at your Porsche dealer under part number: 95B807834B1E0. (Figure 3b)
For dismantling and fitting the vehicle parts, see the site handbook.
For fitting instructions and attachment ball system consult the enclosed user instructions.

NOTE:
* Should this installation process entail the cutting of the bumper - conformation MUST be obtained by the installation engineer of the customer's acceptance prior to completion. Thüle do not accept responsibility for any matters arising as a result of this miscommunication.
* The dealer should be consulted for possible necessary adjustments of the vehicle.
* Remove the insulating material from the contact area of the fitting points.
* Consult your dealer for the maximum tolerated pull weight and ball hitch pressure of your vehicle.
* Do not drill through electrical, brake- or fuel lines.
* Remove (if present) the plastic caps from the spot welding nuts.
* This fitting instruction has to be enclosed in the vehicle documents after fitting the towbar.
* Thüle is not liable for damage caused directly or indirectly by incorrect assembly, including the use of unsuitable tools, the use of other assembly methods and means than the ones outlined, and the incorrect interpretation of these assembly instructions.



MONTAGEANLEITUNG:

Der Beginn des Einbaus ist anhand der Typplakette der Anhängerkuppelung festzustellen, welche Einbauskitze in dieser Montageanleitung die richtige ist.

Die Spoiler ist zu erhalten bei PORSCHE als original teil unter nr: 95B807834B1E0. (Abbildung 3b)
Für die Demontage und Montage von Fahrzeugteilen das Werkstat-Handbuch zu Rate ziehen.
Für die Montage und die Befestigungsmittel die Skizze zu Rate ziehen.
Für die Bedienung des abklappbaren Kugelstems die beigefugte Gebrauchsanweisung zu Rate ziehen.

HINWEISE:
* Für (eine) eventuell erforderliche Anpassung(en) "des Fahrzeugs" ist der Händler zu Rate zu ziehen.
* Im Bereich der Anlageflächen muß Unterbodenschutz, Hohlraumkonservierung (Wachs) und Antirührmaterial entfernt werden.

1. Die Rückwände aus dem Kofferraum entfernen.
2. Die in Abbildung 2 angegebenen Teile abmontieren.
3. Die Stoßstange einschließlich des stählernen Stoßbalkens vom Fahrzeug abmontieren. Der Stoßbalken wird nicht mehr benötigt. Siehe Abbildung 1.
4. Den untersten Teil der Stoßstange demontieren. Siehe Abbildung 3a.
5. Gegebenenfalls die Aufkleber bei den Befestigungspunkten entfernen.
6. Die Profile A im Fahrgestellträger anlegen und bei den Punkten B einschließlich Gegenplatten C halbseitig befestigen.
7. Den Querbalken D zwischen den Profilen A einschließlich Gegenplatten E montieren und bei den Punkten F halbseitig befestigen.
8. Alle Schrauben und Muttern gemäß den Angaben in der Abbildung festziehen.
9. Den untersten Teil der Stoßstange montieren. Siehe Abbildung 3b.
10. Die Stoßstange montieren.
11. Die in Abbildung 2 angegebenen Teile wieder montieren.
12. Die Seitenwände im Kofferraum wieder anbringen.

werden.

- * Vor dem Bohren prüfen, daß keine, dort eventuell vorhandene Leitungen beschädigt werden können.
- * Alle Bohrspäne entfernen und gebohrte Löcher gegen Korrosion schützen.
- * Entfernen Sie "falls vorhanden", die Plastikkappen von den Punktschweißmuttern.
- * Für das höchstzulässige Zuggewicht und der erlaubte Kugeldruck Ihres Fahrzeugs ist Ihr Händler zu befragen.
- * Die Quetschmuttern müssen nach einem späteren lösen der Muttern gegen neue ausgetauscht werden, da ansonsten die Sicherungswirkung nicht mehr garantiert ist!
- * Thule haftet nicht für Schäden, die als direkte oder indirekte Folge einer nicht ordnungsgemäßen Montage auftreten, darunter fallen auch die Benutzung von ungeeigneten Werkzeugen, andere als die vorgeschriebenen Montageverfahren und Montagemittel sowie eine fehlerhafte Interpretation der betreffenden Montageanweisung.

F

INSTRUCTIONS DE MONTAGE:

Avant de commencer le montage veuillez, vérifier la plaque signalétique de l'attelage afin de d'identifier l'illustration correspondante dans la notice de montage.

1. Déposer les panneaux latéraux du coffre.
2. Démonter les pièces indiquées sur la figure 2.
3. Déposer le pare-chocs du véhicule y compris la traverse en acier la traverse ne sera plus utilisée. Voir la figure 1.
4. Démonter la partie inférieure extrême du pare-chocs. Voir la figure 3a.
5. Le cas échéant les autocollants placés sur les points de fixation.
6. Positionner les profilés A dans les longerons de châssis et les fixer (en serrant à la main) sur les points B et les contre-pièces C inclus.
7. Monter la traverse D entre les profilés A et les contre-pièces E

sähkö-, jarru- tai polttoainejohtojen kanssa.

- * Poista, "mikäli olemassa", pistehitsausmuttereiden muovisuojukset.
- * Nämä asennusohjeet on asennuksen jälkeen säilytettävä yhdessä ajoneuvoa koskevien papereiden kanssa.
- * Thule ei ole vastuussa vioittumisesta, joka on suoraan tai epäsuoraan aiheutunut väärästä asennuksesta samoin kuin sopimattomien työkalujen käytöstä, muiden kuin ohjeissa mainittujen asennusmenetelmien tai välineiden käytöstä sekä kyseisten asennusohjeiden väärintulkinnasta.

CZ

POKYNY K MONTÁŽI:

Před instalací je nutno zkontrolovat typový štítek, abyste zjistili, který nářez v pokynech pro instalaci máte použít.

1. Odstraňte boční panely kufru.
2. Sejměte díly vyznačené na obrázku 2.
3. Odstraňte nárazník o ocelovou nosník nárazníku z vozidla. Nosník nárazníku již nebudete potřebovat. Viz schéma 1.
4. Odstraňte spodní část nárazníkového segmentu. Viz schéma 3a.
5. Odstraňte jakékoliv nálepky z míst připojení.
6. Vložte části A do podélných nosníků podvozku a rukou je přitáhněte k bodům B včetně opěrných destiček C.
7. Umístěte příčný nosník D mezi podpěry A včetně opěrných destiček E k bodům F a utáhněte ručně tento celek.
8. Utáhněte všechny matice a šrouby kroutivou silou uvedenou ve výkrese.
9. Připevněte spodní část nárazníkového segmentu. Viz schéma 3b.
10. Připevněte nárazník.
11. Sejměte díly vyznačené na obrázku 2.
12. Připevněte boční panely v kufru.

**Spojleru si můžete objednat u svého prodejce značky PORSCHE pod číslem dílu 95B807834B1E0. (obrázku 3b)
Před demontáží a montáží částí vozidla konzultujte montážní**

et la fixer (en serrant à la main) sur les points F.

8. Serrer tous les boulons et écrous conformément au schéma.
9. Monter la partie inférieure extrême du pare-chocs. Voir la figure 3b.
10. Mettre en place le pare-chocs.
11. Démonter les pièces indiquées sur la figure 2.
12. Monter les panneaux latéraux dans le coffre.

Le cache de Spoiler peut être commandé chez votre concessionnaire PORSCHE sous la référence: 95B807834B1E0. (figure 3b)

Pour le montage et le démontage des pièces du véhicule, consulter la notice du fabricant.

Consulter le croquis pour voir le montage et les moyens de fixation.

Pour la commande de la rotule rabattable, consulter le mode d'emploi joint.

REMARQUE:

- * Pour une/des adaptations indispensables sur le véhicule, veuillez consulter le concessionnaire.
- * Enlever la couche de bitume ou d'anti-tremblement qui recouvre éventuellement les points de fixation.
- * Pour connaître le poids de traction maximum et le poids en flèche sur la rotule autorisée du véhicule, veuillez consulter votre concessionnaire.
- * **Veiller en perçant à ne pas endommager les conduites de électrique, de frein et de carburant.**
- * Retirer "si présents" les embouts en plastique des écrous de soudeure par point.
- * Cette notice de montage doit être conservée à bord du véhicule après montage de l'attelage.
- * Thule décline toute responsabilité pour les dommages qui pourraient directement ou indirectement résulter d'un montage incorrect, y compris l'utilisation d'outils inappropriés et l'utilisation d'un mode d'emploi et de moyens autres que ceux prescrits, ou

© 592470/29-10-2014/7

příručku.

Montážní pokyny a metoda připevnění dle náčrtu.

Podrobnosti ohledně provozu sklopného systému koule tažného zařízení viz příložené pokyny pro uživatele.

DŮLEŽITÉ

- * Pokud je potřeba provést na voze úpravy, obraťte se na svého prodejce.
- * Pokud je místo montáže opatřeno asfaltovým nátěrem nebo vrstvou nátěru snižující hluk, odstraňte je.
- * Pro informaci o maximálním nákladu povoleném k tažení se obraťte na svého prodejce.
- * **Při vrtání dbejte zvýšené pozornosti, zejména co se týče elektrických, brzdových a palivových kontaktů.**
- * Pokud jsou na maticích bodového svařování plastová víčka, odstraňte je.
- * Po montáži uschovejte tento manuál k ostatním dokladům vozidla.
- * Společnost Thule neodpovídá za přímé ani nepřímé škody způsobené nesprávnou montáží, včetně použití nevhodných nástrojů, použití jiných metod montáže a prostředků než uvedených a nesprávným pochopením těchto pokynů k montáži.

H

SZERELÉSI ÚTMUTATÓ:

Mielőtt rögzítené az eszközt, ellenőrizze a títustáblát, hogy a rögzítési útmutató alapján melyik ábra alkalmazandó.

1. Távolítsa el a oldalsó paneleket a csomagtérből.
2. Távolítsa el az 2. ábrán megadott részeket.
3. Távolítsa el a járműről az ütközőt és az acél ütközőrudat. Az ütközőrúdra már nem lesz szükség. Lásd az ábrát 1.
4. Távolítsa el az alsó ütközőrészt. Lásd az ábrát 3a.
5. Távolítsa el az összes címkét az érintkezési pontok helyén.
6. Helyezze a B részeket az alváz elemeibe, és kézzel rögzítse a C pontokhoz.

© 592470/29-10-2014/12

reservedels nr: 95B807834B1EO. (figur 3b)

Rådfør for demontering og montage af dele til køretøjet arbejdspladshåndbogen.

Rådfør for montage og montagemidler skitsen.

Se betjeningen af det vækklappelige kuglesystem i den vedlagte brugervejledning.

BEMÆRK:

- * Kontakt forhandleren i forbindelse med eventuelle påkrævede ændring(er) på køretøjet.
 - * Undervognsbehandlingen skal fjernes de steder hvor trækket ligger an mod bilen.
 - * Kontakt Deres forhandler for oplysninger om den maksimale trækraft og det tilladte kugletryk.
 - * **Vær forsigtig ikke at bore i ledninger-, bremse eller benzinslange**
 - * Fjern plasticpropperne "om de findes" fra de punktsvejsede mçtrikker.
 - * Thule er ikke ansvarlig for skade der direkte eller indirekte er forårsaget af forkert montage, herunder også iberegnet brug af forkert værktøj og anvendelse af anden montagemetode og andre montagemidler end de foreskrevne samt fejltolkning af den medfølgende montagevejledning.
- * DENNE MONTERINGSVEJLEDNING SKAL MEDBRINGES VED SYN.

E

ISTRUCCIONES DE MONTAJE:

Antes de comenzar el montaje por favor, verifique la placa descriptiva del enganche con el fin de determinar la figura correspondiente en la reseña de montaje.

1. Desmontar los paneles laterales del maletero.
2. Retire las partes tal como se indica en la figura 2.
3. Desmontar el parachoques inclusive el tope de acero del vehi-

culo, el tope no se vuelve a utilizar. Véase la figura 1.

4. Quite la sección inferior del parachoques. Véase la figura 3a.
5. Retirar eventualmente los adhesivos a la altura de los puntos de sujeción.
6. Colocar las secciones A en las piezas del chasis, y colocarlas apretando a mano en los puntos B inclusive las contratueras C.
7. Colocar la pieza transversal D entre las secciones A inclusive las contratueras E, y colocarlo apretando a mano en los puntos F.
8. Apretar todos los tornillos y tuercas de acuerdo con los puntos del gráfico.
9. Montar la sección inferior del parachoques. Véase la figura 3b.
10. Montar el parachoques.
11. Montar las partes tal como se indica en la figura 2.
12. Montar los paneles laterales en el maletero.

**Espóiler la tapa del paragolpes se puede dirigir a un concesionario PORSCHE, la referencia es: 95B807834B1EO.(figura 3b)
Consultar para el desmontaje y montaje de piezas del vehículo el manual de instalación de taller.**

**Consultar el croquis para el montaje y medios de fijación.
Para detalles sobre el funcionamiento del sistema de bola plegable consulte las instrucciones de usuario incluidas.**

N.B.:

- * Para (una) eventual(es) adaptación(es) 'del vehículo' consúltese al concesionario.
- * Si en los puntos de fijación hay una capa de betún o anti-choque hay que quitarla.
- * Consulte a su concesionario para el peso máximo de tracción y la presión de la bola admitida de su vehículo.
- * **No agujerear cable de eléctrico, tubos de freno o gasolina"**
- * Retirar, si presentes, los capuchones de plástico de las tuercas de soldadura por punto.
- * Guarde estas instrucciones junto a la documentación del vehículo después del montaje del enganche.
- * Thule no se responsabiliza por daños causados, directa o indirectamente.

© 592470/29-10-2014/9

tamente, por un montaje incorrecto, incluyendo el uso de herramientas inadecuadas, por el uso de métodos de montaje y medios distintos a los indicados y por la interpretación incorrecta de estas instrucciones de montaje.

I

ISTRUZIONI PER IL MONTAGGIO:

Prima di iniziare il montaggio verificare la terghetta identificativa per determinare quale disegno, presente nelle istruzioni, è applicabile.

1. Smontare i pannelli laterali dal bagagliaio.
2. Smontare le parti indicate in figura 2.
3. Smontare il paraurti e la barra d'acciaio dal veicolo la barra in acciaio non dovrà più essere montata. Vedi figura 1.
4. Smontare la parte inferiore del paraurti. Vedi figura 3a.
5. Rimuovere gli eventuali adesivi dai punti di fissaggio.
6. Inserite i profili A nei montanti e fissateli manualmente in corrispondenza dei punti B completo di contropiastre C.
7. Montate la traversa D tra i profili A completo di contropiastre E e fissateli manualmente in corrispondenza dei punti F.
8. Serrare tutti i dadi e bulloni alle coppie di serraggio indicate nel disegno.
9. Montare la parte inferiore del paraurti. Vedi figura 3b.
10. Montare il paraurti.
11. Montare le parti indicate in figura 2.
12. Montare i pannelli laterali dal bagagliaio.

**Il Spoiler può essere ordinato presso la vostra concessionaria PORSCHE con il codice: 95B807834B1EO. (figura 3b)
Per lo smontaggio ed il montaggio dei componenti del veicolo consultare il manuale tecnico dell'officina.**

Consultare il disegno per il montaggio ed i dispositivi di fissaggio.

Per l'uso del sistema a sfera pieghevole si rimanda al manuale d'uso allegato.

N.B.:

- * Per eventuali necessari adattamenti "del veicolo" si consiglia di consultare il fornitore.
- * Rimuovere lo strato di materiale isolante dai punti d'attacco.
- * Per il peso complessivo trainabile della Vostra vettura, consultate il Vostro rivenditore autorizzato.
- * **Praticando i fori, prestare attenzione a non danneggiare i cavi elettrici, i cavi del freno e i condotti del carburante.**
- * Rimuovere, se presenti, i coperchietti in plastica dai dadi di saldatura per punto.
- * Questa istruzione di montaggio deve essere allegata ai documenti del veicolo dopo l'installazione del gancio.
- * Thule non può essere ritenuta responsabile per eventuali danni direttamente o indirettamente dovuti ad un errato montaggio, intendendo con ciò anche l'uso di attrezzi non idonei e l'uso di metodi e mezzi di montaggio diversi da quelli prescritti, nonché all'errata interpretazione delle seguenti istruzioni di montaggio.

PL

INSTRUKCJA MONTAŻU:

Przed rozpoczęciem montażu należy sprawdzić tabliczkę znamionową, aby ustalić, który z rysunków znajdujących się w instrukcji montażowej należy wykorzystać.

1. Wymontować boczne panele z bagażnika.
2. Zdemontować części zaznaczone na rysunku 2.
3. Zdemontować z pojazdu zderzak wraz ze stalową belką zderzakową, belka zderzakowa nie będzie ponownie używana. Patrz rysunek 1.
4. Zdemontować dolną część zderzaka. Patrz rysunek 3a.
5. Usunąć ewentualnie klejiszczki z punktów montażowych.
6. Umieść elementy A w częściach podwozia po czym dokręć ręcznie w punktach B wraz z przeciwnakrętkami C.
7. Umieść poprzeczkę D pomiędzy elementami A wraz z przeciwnakrętkami E i dokręć ręcznie w punktach F.

© 592470/29-10-2014/10