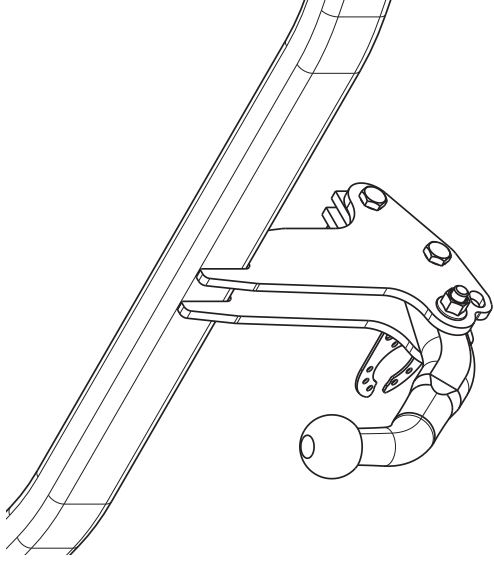


Fitting instructions

Make: Honda

Civic Hatchback 5Drs; 2012->

Type: 5580



Couplingsclass: A50-X

Approved

Approved

ECE/R55

E11 55R 018481

0km

1000km

+

Max. vertical load : 75 kg

kg ?

kg

kg

D-Value: 8,8 kN

10.9

10

Copy of manufacturersplate

1

2

© 558070/30-05-2012/1

5580 Template

Place on outside bumper

Cut out

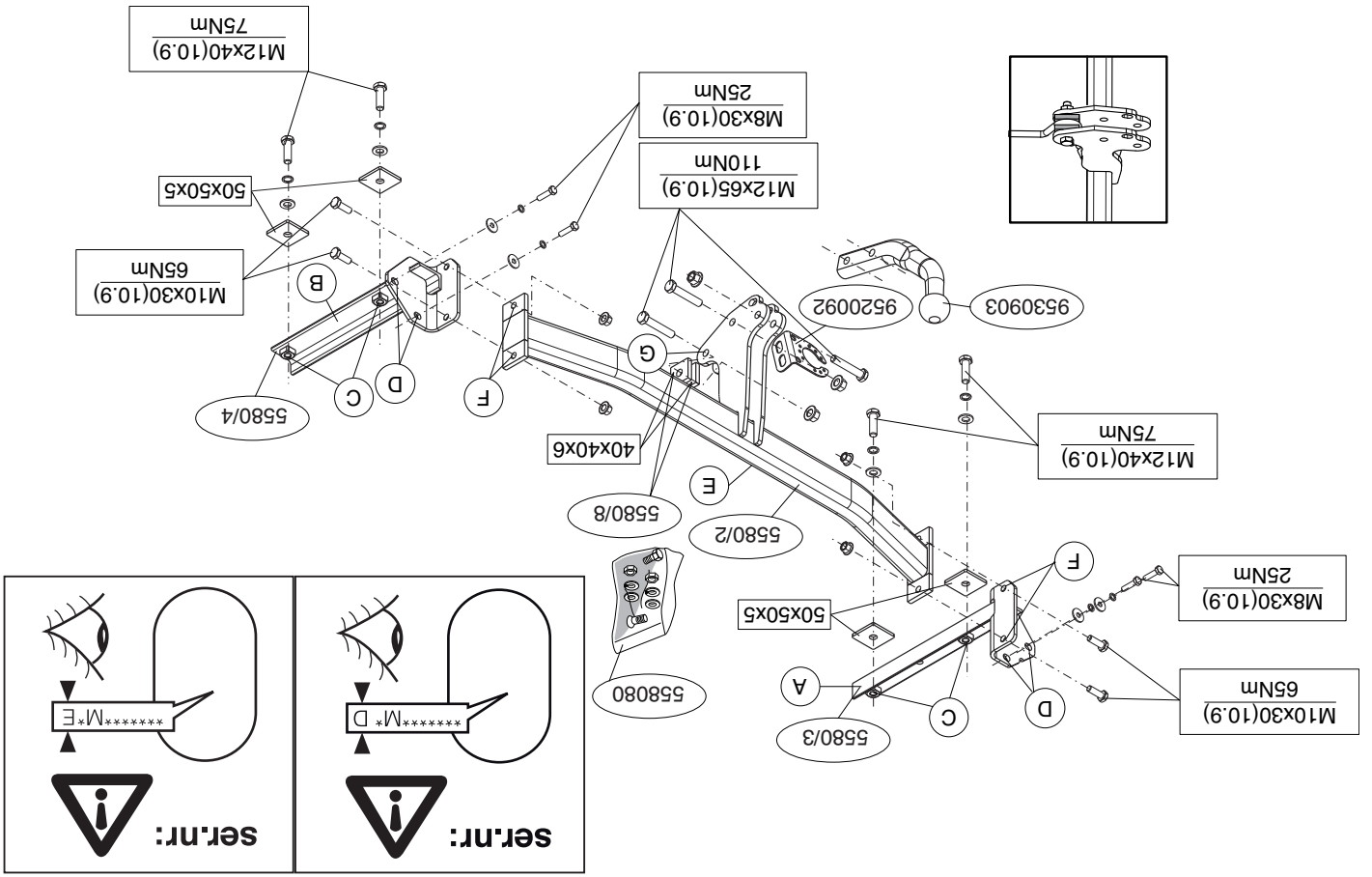
Middle bumper

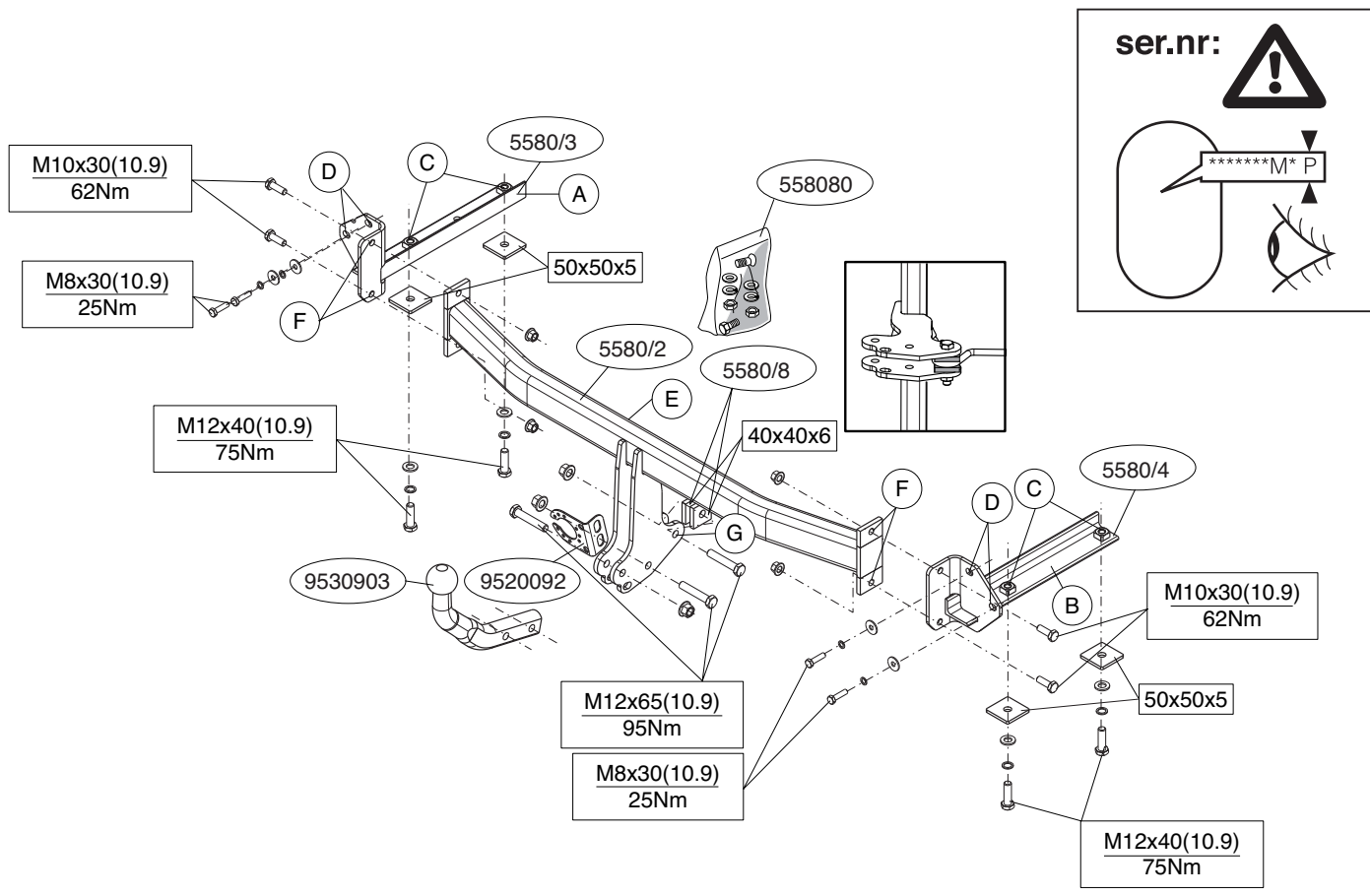
Edge bumper

60

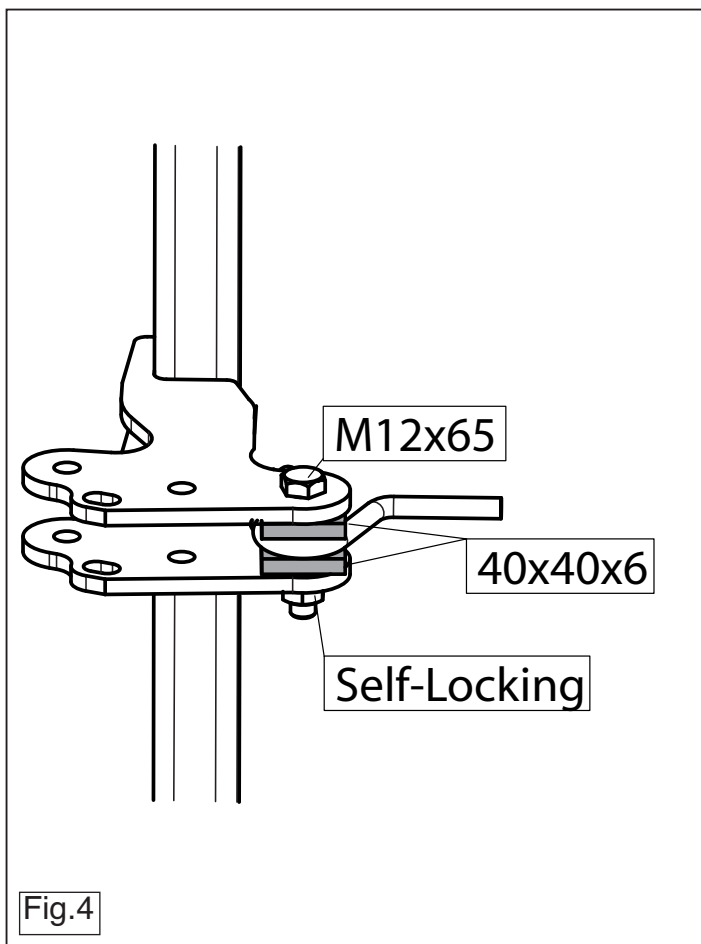
55

© 558070/30-05-2012/18





© 558070/30-05-2012/3



© 558070/30-05-2012/16

* Bij het boren dient men er zorg voor te dragen, dat electriciteits-, rem- en brandstofleidingen niet worden geraakt.

* Verwijder "indien aanwezig" de plastic dopjes uit de puntasmoeren.

* Deze handleiding dient na montage bij de voertuigpapieren gevoegd te worden.

* Thule is niet aansprakelijk voor de schade die het direct of indirect gevolg is van onjuiste montage, waaronder begrepen gebruik van niet-geschikte gereedschappen en het gebruik van andere dan de voorgeschreven montagewijze en middelen, dan wel onjuiste interpretatie van dit onderdeel.

* Thule is niet aansprakelijk voor de schade die het direct of indirect gevolg is van onjuiste montage, waaronder begrepen gebruik van niet-geschikte gereedschappen en het gebruik van andere dan de voorgeschreven montagewijze en middelen, dan wel onjuiste interpretatie van dit onderdeel.

* Thule is niet aansprakelijk voor de schade die het direct of indirect gevolg is van onjuiste montage, waaronder begrepen gebruik van niet-geschikte gereedschappen en het gebruik van andere dan de voorgeschreven montagewijze en middelen, dan wel onjuiste interpretatie van dit onderdeel.

* Thule is niet aansprakelijk voor de schade die het direct of indirect gevolg is van onjuiste montage, waaronder begrepen gebruik van niet-geschikte gereedschappen en het gebruik van andere dan de voorgeschreven montagewijze en middelen, dan wel onjuiste interpretatie van dit onderdeel.

* Thule is niet aansprakelijk voor de schade die het direct of indirect gevolg is van onjuiste montage, waaronder begrepen gebruik van niet-geschikte gereedschappen en het gebruik van andere dan de voorgeschreven montagewijze en middelen, dan wel onjuiste interpretatie van dit onderdeel.

* Thule is niet aansprakelijk voor de schade die het direct of indirect gevolg is van onjuiste montage, waaronder begrepen gebruik van niet-geschikte gereedschappen en het gebruik van andere dan de voorgeschreven montagewijze en middelen, dan wel onjuiste interpretatie van dit onderdeel.

* Thule is niet aansprakelijk voor de schade die het direct of indirect gevolg is van onjuiste montage, waaronder begrepen gebruik van niet-geschikte gereedschappen en het gebruik van andere dan de voorgeschreven montagewijze en middelen, dan wel onjuiste interpretatie van dit onderdeel.

* Thule is niet aansprakelijk voor de schade die het direct of indirect gevolg is van onjuiste montage, waaronder begrepen gebruik van niet-geschikte gereedschappen en het gebruik van andere dan de voorgeschreven montagewijze en middelen, dan wel onjuiste interpretatie van dit onderdeel.

* Thule is niet aansprakelijk voor de schade die het direct of indirect gevolg is van onjuiste montage, waaronder begrepen gebruik van niet-geschikte gereedschappen en het gebruik van andere dan de voorgeschreven montagewijze en middelen, dan wel onjuiste interpretatie van dit onderdeel.

* Thule is niet aansprakelijk voor de schade die het direct of indirect gevolg is van onjuiste montage, waaronder begrepen gebruik van niet-geschikte gereedschappen en het gebruik van andere dan de voorgeschreven montagewijze en middelen, dan wel onjuiste interpretatie van dit onderdeel.

* Thule is niet aansprakelijk voor de schade die het direct of indirect gevolg is van onjuiste montage, waaronder begrepen gebruik van niet-geschikte gereedschappen en het gebruik van andere dan de voorgeschreven montagewijze en middelen, dan wel onjuiste interpretatie van dit onderdeel.

* Thule is niet aansprakelijk voor de schade die het direct of indirect gevolg is van onjuiste montage, waaronder begrepen gebruik van niet-geschikte gereedschappen en het gebruik van andere dan de voorgeschreven montagewijze en middelen, dan wel onjuiste interpretatie van dit onderdeel.

* Thule is niet aansprakelijk voor de schade die het direct of indirect gevolg is van onjuiste montage, waaronder begrepen gebruik van niet-geschikte gereedschappen en het gebruik van andere dan de voorgeschreven montagewijze en middelen, dan wel onjuiste interpretatie van dit onderdeel.

* Thule is niet aansprakelijk voor de schade die het direct of indirect gevolg is van onjuiste montage, waaronder begrepen gebruik van niet-geschikte gereedschappen en het gebruik van andere dan de voorgeschreven montagewijze en middelen, dan wel onjuiste interpretatie van dit onderdeel.

* Thule is niet aansprakelijk voor de schade die het direct of indirect gevolg is van onjuiste montage, waaronder begrepen gebruik van niet-geschikte gereedschappen en het gebruik van andere dan de voorgeschreven montagewijze en middelen, dan wel onjuiste interpretatie van dit onderdeel.

* Thule is niet aansprakelijk voor de schade die het direct of indirect gevolg is van onjuiste montage, waaronder begrepen gebruik van niet-geschikte gereedschappen en het gebruik van andere dan de voorgeschreven montagewijze en middelen, dan wel onjuiste interpretatie van dit onderdeel.

* Thule is niet aansprakelijk voor de schade die het direct of indirect gevolg is van onjuiste montage, waaronder begrepen gebruik van niet-geschikte gereedschappen en het gebruik van andere dan de voorgeschreven montagewijze en middelen, dan wel onjuiste interpretatie van dit onderdeel.

* Thule is niet aansprakelijk voor de schade die het direct of indirect gevolg is van onjuiste montage, waaronder begrepen gebruik van niet-geschikte gereedschappen en het gebruik van andere dan de voorgeschreven montagewijze en middelen, dan wel onjuiste interpretatie van dit onderdeel.

* Thule is niet aansprakelijk voor de schade die het direct of indirect gevolg is van onjuiste montage, waaronder begrepen gebruik van niet-geschikte gereedschappen en het gebruik van andere dan de voorgeschreven montagewijze en middelen, dan wel onjuiste interpretatie van dit onderdeel.

* Thule is niet aansprakelijk voor de schade die het direct of indirect gevolg is van onjuiste montage, waaronder begrepen gebruik van niet-geschikte gereedschappen en het gebruik van andere dan de voorgeschreven montagewijze en middelen, dan wel onjuiste interpretatie van dit onderdeel.

* Thule is niet aansprakelijk voor de schade die het direct of indirect gevolg is van onjuiste montage, waaronder begrepen gebruik van niet-geschikte gereedschappen en het gebruik van andere dan de voorgeschreven montagewijze en middelen, dan wel onjuiste interpretatie van dit onderdeel.

* Thule is niet aansprakelijk voor de schade die het direct of indirect gevolg is van onjuiste montage, waaronder begrepen gebruik van niet-geschikte gereedschappen en het gebruik van andere dan de voorgeschreven montagewijze en middelen, dan wel onjuiste interpretatie van dit onderdeel.

* Thule is niet aansprakelijk voor de schade die het direct of indirect gevolg is van onjuiste montage, waaronder begrepen gebruik van niet-geschikte gereedschappen en het gebruik van andere dan de voorgeschreven montagewijze en middelen, dan wel onjuiste interpretatie van dit onderdeel.

* Thule is niet aansprakelijk voor de schade die het direct of indirect gevolg is van onjuiste montage, waaronder begrepen gebruik van niet-geschikte gereedschappen en het gebruik van andere dan de voorgeschreven montagewijze en middelen, dan wel onjuiste interpretatie van dit onderdeel.

* Thule is niet aansprakelijk voor de schade die het direct of indirect gevolg is van onjuiste montage, waaronder begrepen gebruik van niet-geschikte gereedschappen en het gebruik van andere dan de voorgeschreven montagewijze en middelen, dan wel onjuiste interpretatie van dit onderdeel.

* Thule is niet aansprakelijk voor de schade die het direct of indirect gevolg is van onjuiste montage, waaronder begrepen gebruik van niet-geschikte gereedschappen en het gebruik van andere dan de voorgeschreven montagewijze en middelen, dan wel onjuiste interpretatie van dit onderdeel.

* Thule is niet aansprakelijk voor de schade die het direct of indirect gevolg is van onjuiste montage, waaronder begrepen gebruik van niet-geschikte gereedschappen en het gebruik van andere dan de voorgeschreven montagewijze en middelen, dan wel onjuiste interpretatie van dit onderdeel.

* Thule is niet aansprakelijk voor de schade die het direct of indirect gevolg is van onjuiste montage, waaronder begrepen gebruik van niet-geschikte gereedschappen en het gebruik van andere dan de voorgeschreven montagewijze en middelen, dan wel onjuiste interpretatie van dit onderdeel.

* Thule is niet aansprakelijk voor de schade die het direct of indirect gevolg is van onjuiste montage, waaronder begrepen gebruik van niet-geschikte gereedschappen en het gebruik van andere dan de voorgeschreven montagewijze en middelen, dan wel onjuiste interpretatie van dit onderdeel.

* Thule is niet aansprakelijk voor de schade die het direct of indirect gevolg is van onjuiste montage, waaronder begrepen gebruik van niet-geschikte gereedschappen en het gebruik van andere dan de voorgeschreven montagewijze en middelen, dan wel onjuiste interpretatie van dit onderdeel.

* Thule is niet aansprakelijk voor de schade die het direct of indirect gevolg is van onjuiste montage, waaronder begrepen gebruik van niet-geschikte gereedschappen en het gebruik van andere dan de voorgeschreven montagewijze en middelen, dan wel onjuiste interpretatie van dit onderdeel.

* Thule is niet aansprakelijk voor de schade die het direct of indirect gevolg is van onjuiste montage, waaronder begrepen gebruik van niet-geschikte gereedschappen en het gebruik van andere dan de voorgeschreven montagewijze en middelen, dan wel onjuiste interpretatie van dit onderdeel.

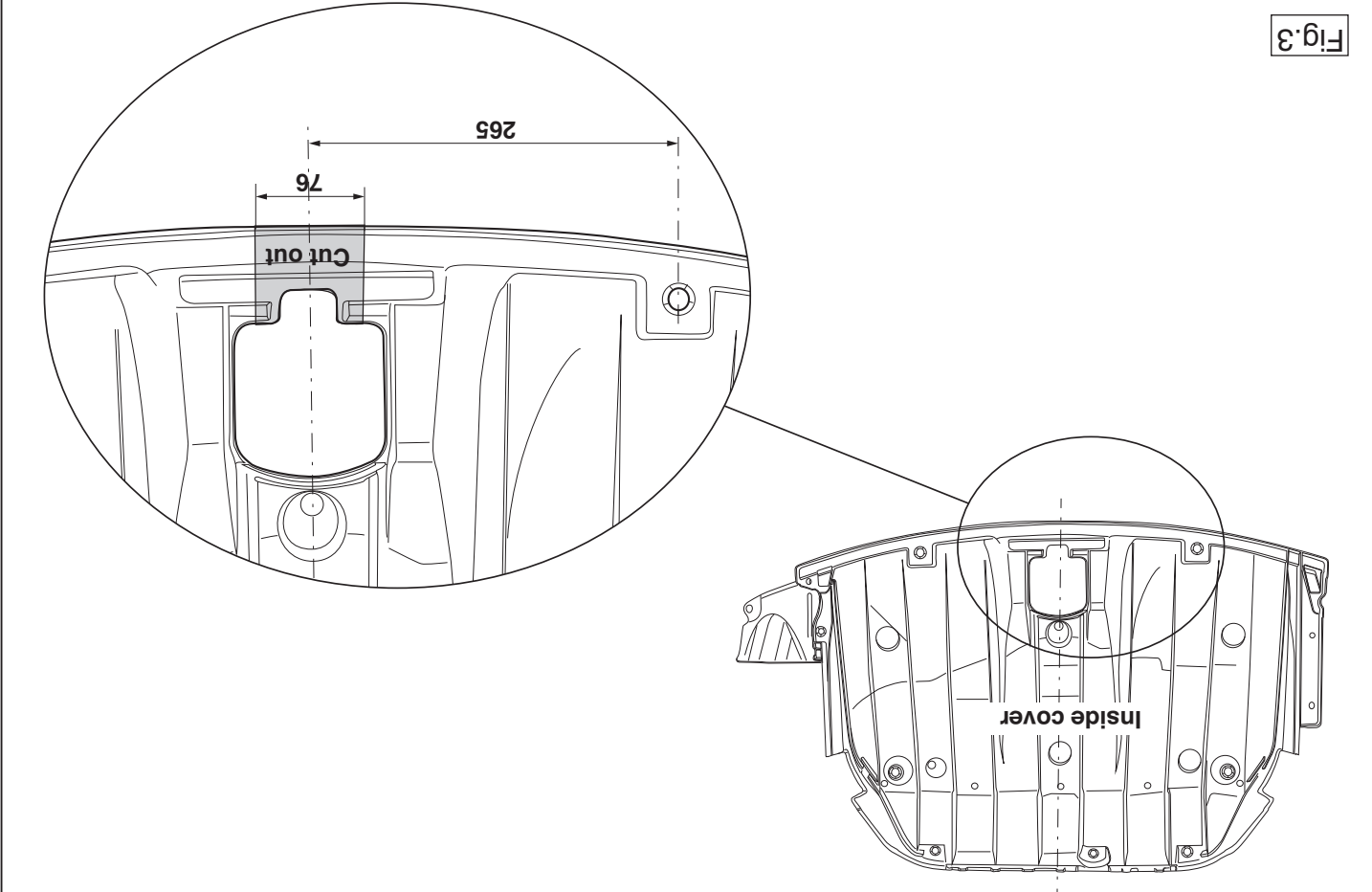


Fig.3

NL MONTAGEHANDLEIDING:

Voordat u met de montage begint dient u op het typeplaatje te kijken welke schets, in de handleiding, van toepassing is.

1. Demonteer aan de onderzijde in het midden de kunststof afdekplaat. (Zie figuur 1).
2. Verwijder t.p.v. de contactvlakken van de trekhaak met het voertuig de aanwezige kit of wax.
3. Demonteer de bumper. (Zie figuur 2).
4. Demonteer het bumperbinnenwerk. (Deze komt te vervallen).
5. Zaag overeenkomstig figuur 3 het aangegeven deel uit.
6. Zaag het aangegeven deel uit de bumper met behulp van de sjabloon. (Sjabloon op buitenzijde van bumper plaatsen).
7. Plaats de steunen A en B op de punten C en D.
8. Monteer de dwarsbalk E op de punten F.
9. Monteer de dwarsbalk E in het midden aan de sleepoog op de punt G (fig. 4)
10. Draai alle bouten en moeren overeenkomstig tabel vast.
11. Monteer de bumper. (Zie figuur 2).
12. Monteer aan de onderzijde in het midden de kunststof afdekplaat.
13. Monteer de kogelstang inclusief stekkerplaat.
14. Draai alle bouten en moeren overeenkomstig tabel vast.

Raadpleeg voor demontage en montage van voertuig onderdelen het werkplaats handboek.
Raadpleeg voor montage en bevestigingsmiddelen de schets.

BELANGRIJK:

- * Voor eventueel noodzakelijke aanpassing(en) "van het voertuig" dient men de dealer te raadplegen.
- * Indien op de bevestigingspunten een bitumen of anti-dreunlaag aanwezig is, dient deze verwijderd te worden.
- * Voor de max. toegestane massa, welke uw auto mag trekken, dient u uw dealer te raadplegen.

For dismantling and fitting the vehicle parts, see the site handbook.
For fitting instructions and attachment method, see drawing.

1. Remove the plastic cover plate in the centre on the underside (See figure 1).
2. Remove any wax or glue present where the tow bar is in contact with the vehicle.
3. Remove the bumper. (See figure 2).
4. Remove the bumper inner fittings. (It will no longer be needed).
5. Saw out the portion as indicated in fig. 3.
6. Use the template to saw out the indicated section from the bumper. (Place the template on the outside of the bumper)
7. Place supports A and B at points C and D.
8. Fit the cross beam E at points F.
9. Fit the cross beam E centrally at points G onto the towing eye (fig.4).
10. Tighten all nuts and bolts to the torque indicated in the table.
11. Fit the bumper. (See figure 2).
12. Fit the plastic cover plate in the centre on the underside.
13. Fit the ball hitch, including socket plate.
14. Tighten all nuts and bolts to the torque indicated in the table.

NOTE:

* **Should this installation process entail the cutting of the bumper – conformation MUST be obtained by the installation engineer of the customer's acceptance prior to completion. Thule Towing Systems do not accept responsibility for any matters arising as a result of this miscommunication.**

* **All measurements are in mm!**

* The dealer should be consulted for possible necessary adjustment(s) "of the vehicle".

* Remove the insulating material from the contact area of the fitting points.

* Consult your dealer for the maximum tolerated pull weight and ball hitch pressure of your vehicle.

* **Do not drill through electrical-, brake- or fuellines.**

* Remove (if present) the plastic caps from the spot welding nuts.

* This fitting instruction has to be enclosed in the vehicle documents after fitting the towbar.

* Thule is not liable for damage caused directly or indirectly by incorrect assembly, including the use of unsuitable tools, the use of other assembly methods and means than the ones outlined, and the incorrect interpretation of these assembly instructions. r fitting the towbar.

D MONTAGEANLEITUNG:

Vor Beginn des Einbaus ist anhand der Typplakette der Anhängerkupplung festzustellen welches Bild in der Einbauanleitung maßgebend ist.

1. An der Unterseite in der Mitte die Abdeckplatte aus Kunststoff demonstrieren. (Siehe Abbildung 1).
2. Bei den Berührungsflächen der Anhängervorrichtung mit dem Fahrzeug den vorhandenen Kitt oder das Wachs entfernen.
3. Die Stoßstange abmontieren. (Siehe Abbildung 2).
4. Die Stoßstangeninnenverkleidung abmontieren. (Diese wird nicht mehr benötigt).
5. Gemäß Abb. 3 die angegebenen Teil heraussägen.

6. Den angegebenen Teil mit Hilfe der Schablone aus der Stoßstange herausschneiden. (Schablone außen auf der Stoßstange anlegen)
7. Die Halterungen A und B bei den Punkten C und D einsetzen.
8. Den Querbalken E bei den Punkten F montieren. .
9. Den Querbalken E in der Mitte bei das Punkt G an der Schleppöse befestigen (Abb. 4).
10. Alle Schrauben und Muttern gemäß den Angaben in der Tabelle festdrehen.
11. Die Stoßstange montieren. (Siehe Abbildung 2).
12. An der Unterseite in der Mitte die Abdeckplatte aus Kunststoff montieren.
13. Die Kugelstange einschließlich Steckdosenplatte montieren.
14. Alle Schrauben und Muttern gemäß den Angaben in der Tabelle festdrehen.

Für die Demontage und Montage von Fahrzeugteilen das Werkstatt-Handbuch zu Rate ziehen.

Für die Montage und die Befestigungsmittel die Skizze zu Rate ziehen.

INWEISE:

- * Für (eine) eventuell erforderliche Anpassung(en) "des Fahrzeugs" ist der Händler zu Rate zu ziehen.
- * Im Bereich der Anlageflächen muß Unterbodenschutz, Hohlraumkonservierung (Wachs) und Antidröhnmaterial entfernt werden.
- * **Vor dem Bohren prüfen, daß keine, dort eventuell vorhandene Leitungen beschädigt werden können.**
- * Alle Bohrspäne entfernen und gebohrte Löcher gegen Korrosion schützen.
- * Entfernen Sie "falls vorhanden", die Plastikkappen von den Punktschweißmuttern.
- * Für das höchstzulässige Zuggewicht und der erlaubte Kugeldruck Ihres Fahrzeugs ist IhrHändler zu befragen.
- * Die Quetschmuttern müssen nach einem späteren lösen der Muttern gegen neue ausgetauscht werden, da ansonsten die Sicherungswirkung nicht mehr garantiert ist!

© 558070/30-05-2012/5

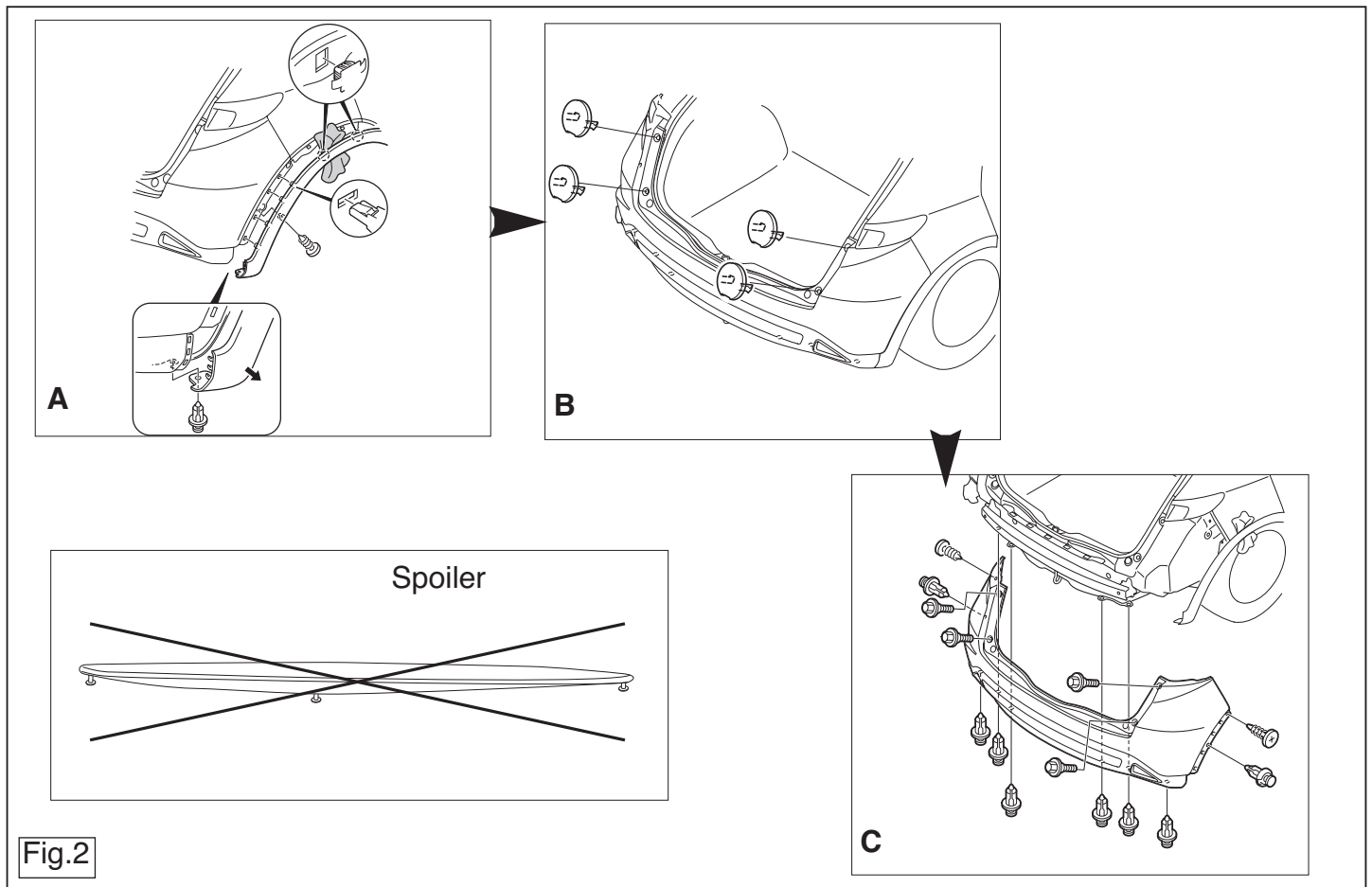


Fig.2

© 558070/30-05-2012/14

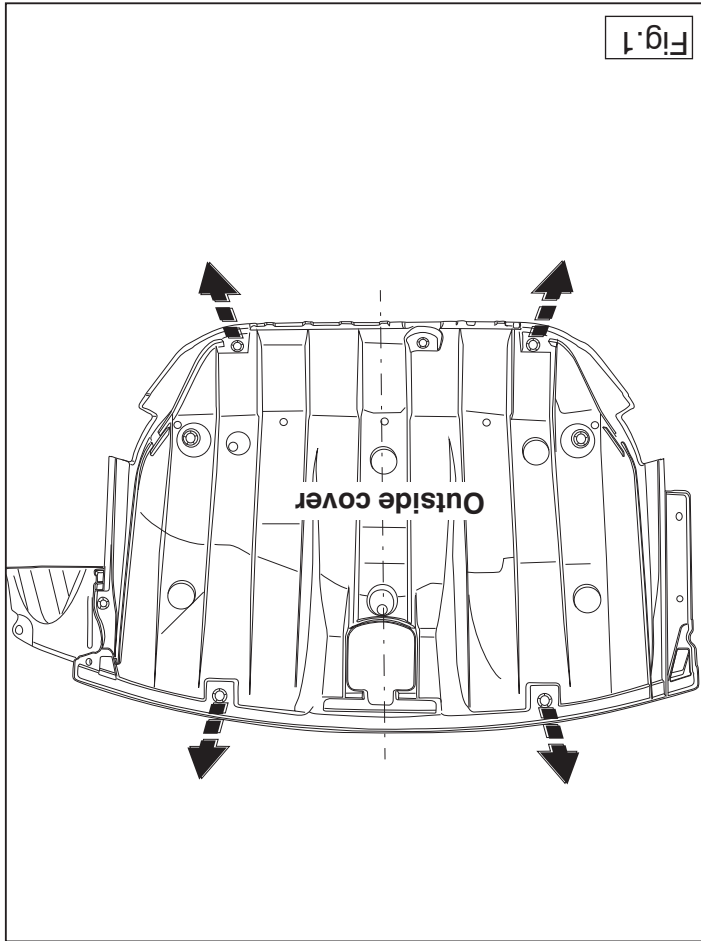


Fig.1

* Thule hatet nicht für Schäden, die als direkte oder indirekte Folge einer nicht ordnungsgemäßen Montage auftreten, darunter fallen auch die Benutzung von ungeeigneten Werkzeugen, andere als die vorgeschriebenen Montageverfahren und Montagemittel sowie eine fehlerhafte Interpretation der betreffenden Montageanweisung.

F INSTRUCTIONS DE MONTAGE:

Avant de commencer le montage veuillez vérifier la plaque signalétique de l'attelage afin de déterminer la figure correspondante dans la notice de montage.

1. Démonter la plaque de recouvrement en plastique au milieu de la partie inférieure. (Voir la figure 1).
2. Retirer le mastic ou la cire qui se trouve sur les surfaces de contact de l'attache-remorque avec le véhicule.
3. Démonter le pare-chocs. (Voir la figure 2).
4. Démonter la garniture du pare-chocs. (Il ne sera/seront plus utilisé).
5. Scier la partie indiquées conformément à la figure 3.
6. Scier la partie du pare-chocs indiquée avec le gabarit. (Placer le gabarit sur le côté extérieur du pare-chocs).
7. Positionner les supports A et B à l'emplacement des points C et D.
8. Monter la traverse E à l'emplacement des points F.
9. Placer la traverse E au centre à l'emplacement des points G de l'anneau de remorquage (fig. 4).
10. Serrer tous les boulons et écrous conformément au tableau.
11. Mettre en place le pare-chocs. (Voir la figure 2)
12. Monter la plaque de recouvrement en plastique au milieu de la partie inférieure.
13. Monter la barre de la rotule y compris la prise électrique.
14. Serrer tous les boulons et écrous conformément au tableau.

Pour le montage et le démontage des pièces du véhicule, consulter la notice du fabricant.

Consulter le croquis pour voir le montage et les moyens de fixation.

REMARQUE:

- * Pour une/des adaptations indispensables sur le véhicule, veuillez consulter le concessionnaire.
- * Enlever la couche de bitume ou d'anti-tremblement qui recouvre éventuellement les points de fixation.
- * Pour connaître le poids de traction maximum et le poids en flèche sur la rotule autorisée du véhicule, veuillez consulter votre concessionnaire.
- * **Veuillez en perçant à ne pas endommager les conduites de électrique, de frein et de carburant.**
- * Retirer "si présents" les embouts en plastique des écrous de soudure par point.
- * Cette notice de montage doit être conservée à bord du véhicule après montage de l'attelage.
- * Thule décline toute responsabilité pour les dommages qui pourraient directement ou indirectement résulter d'un montage incorrect, y compris l'utilisation d'outils inappropriés et l'utilisation d'un mode d'emploi et de moyens autres que ceux prescrits, ou bien résulter d'une interprétation inexacte des présentes instructions de montage.

S MONTERINGSANVISNINGAR:

Före du startar monteringen måste du kontrollera typskylten för att kunna bedöma vilken skiss i monteringsanvisningen som skall användas.

1. Ta bort plasttäckplattan mitt på undersidan.
2. Avlägsna all beläggning eller vax från dragkrokens kontaktytor med för-donet. (Se figur 1).
3. Demontera stötfångaren. (Se figur 2).
4. Demontera stötfångarens innområde. (Denna förfaller).
5. Såga ut den delen enligt fig. 3.
6. Såga ut den angivna delen ur stötfångaren med hjälp av schablonen. (Placera schablonen mot stötfångarens utsida).
7. Placera stöden A och B vid punkterna C och D.
8. Montera bäralken E vid punkterna F.
9. Montera bäralken E centralt vid punkt G på dragögglan (fig. 4).

10. Momentdrag alla skruvar och muttrar enligt tabellen.
11. Montera stötfångaren. (Se figur 2).
12. Montera plasttäckplattan mitt på undersidan.
13. Montera kulstången inklusive kontaktplattan.
14. Momentdrag alla skruvar och muttrar enligt tabellen.

Se verkstadshandboken för demontering och montering av fordonets delar.

Se skissen för montering och monteringsmaterial.

OBS:

- * Kontakta återförsäljaren om fordonet eventuellt bör modifieras.
- * Om det finns ett bitumen- eller stötdämpande lager vid kontaktytor skall detta avlägsnas.
- * Kontakta din återförsäljare för ditt fordons max. dragvikt och tillåtna kultryck.
- * **Vid borrning skall man se till att elektrisk-, broms- och bränsleledningarna inte skadas.**
- * Avlägsna de små plastlocken - om dessa finns - från punktsvetsmuttrarna.
- * Efter att draget är monterat, placera monteringsanvisningen tillsammans med bilens övriga dokument.
- * Thule är inte ansvariga för skada som orsakats direkt eller indirekt av felaktig montering, inklusive användning av olämpliga verktyg, andra monteringsmetoder och processer än de som beskrivs, samt felaktig tolkning av dessa monteringsinstruktioner.

DK MONTAGEVEJLEDNING:

For at vælge rigtigt spændingsmoment, er det vigtigt at aflæse serienummeret på typepladen, for at kunne vælge hvilket af de medsendte diagrammer der skal anvendes.

1. Demonter kunststof dækkepladen midt på undersiden. (Se fig 1).
2. Fjern ved kontaktområder mellem køretøjet og anghængertrækket det tilstedeværende kit eller voks.

лия для того, чтобы определить какую именно из иллюстраций в инструкции по установке нужно использовать.

1. Снять пластмассовую закрывающую пластину снизу в середине. (См. рисунок 1).
2. Удалить имеющийся клей или парафин на месте соприкосновения буксирного крюка с автомобилем.
3. Снять бампер. (См. рисунок 2).
4. Снять арматуру бампера. (Эта деталь больше не понадобится).
5. Выпилить обозначенные часть, как указано на рис. 3.
6. Выпилить указанную часть из бампера при помощи шаблона. (Нанести шаблон на наружную сторону бампера.)
7. Поставить опоры А и С в точках С и D.
8. Установить поперечный брус Е в точках F.
9. Прикрепить поперечный брус Е в середине к буксировочному уху в точках G (рис. 4).
10. Затянуть все болты и гайки в соответствии со значениями, указанными в таблице.
11. Установить бампер. (См. рисунок 2).
12. Установить пластмассовую закрывающую пластину снизу в середине.
13. Установить крюк с шаром, вместе со штепсельной платой.
14. Затянуть все болты и гайки в соответствии со значениями, указанными в таблице.

Для инструкций по снятию и установке деталей автомобиля, обращайтесь к руководству для работников гаражей.

Информацию о монтаже и средствах крепления вы найдете в схеме.

Для инструкций по установке и снятию съемного крюка с шаром, обращайтесь к прилагаемому руководству по монтажу.

ВНИМАНИЕ:

- * Если потребуются изменения конструкции транспортного средства, следует посоветоваться с дилером автомобиля.
- * Если в точках крепления имеется слой битума или противорывовой материал, его следует удалить.
- * Сведения о максимально допустимой массе буксируемого прицепа Вы можете

3. Demonter kofangeren. (Se fig 2).
4. Demonter kofangerinderstykket. (Denne bliver overflødige).
5. Sav ifølge figur 3 de markerede del ud.
6. Sav den angivne del ud af kofangeren ved hjælp af skabelonen (skabelonen anbringes på ydersiden af kofangeren).
7. Anbring støtterne A og B ved punkterne C og D.
8. Monter tværvangen E ved punkterne F.
9. Monter tværvangen E i midten ved punktet G på slæbeøjjet (fig. 4)
10. Spænd alle bolte og møtrikker jf. tabellen.
11. Monter kofangeren. (Se fig 2).
12. Monter kunststof dækkepladen midt på undersiden.
13. Monter kuglestangen, inklusive kontaktplade.
14. Spænd alle bolte og møtrikker jf. tabellen.

Rådfør for demontering og montage af dele til køretøjet arbejdsplads-håndbogen.

Rådfør for montage og montagemidler skitsen.

BEMÆRK:

- * Kontakt forhandleren i forbindelse med eventuelle påkrævede ændring(er) på køretøjet.
- * Undervognsbehandlingen skal fjernes de steder hvor trækket ligger an mod bilen.
- * Kontakt Deres forhandler for oplysninger om den maksimale trækraft og det tilladte kugletryk.
- * **Vær forsigtig ikke at bore i ledninger-,bremse eller benzinslange**
- * Fjern plasticpropperne "om de findes" fra de punktsvejsede møtrikker.
- * Thule er ikke ansvarlig for skade der direkte eller indirekte er forårsaget af forkert montage, herunder også iberegnet brug af forkert værktøj og anvendelse af anden montagemetode og andre montagemidler end de foreskrevne samt fejltolkning af den medfølgende montagevejledning.
- * DENNE MONTERINGSVEJLEDNING SKAL MEDBRINGES VED SYN.

© 558070/30-05-2012/7

получить у дилера автомобиля.

- * При сверлении следите за тем, чтобы не задеть электропроводку и линии тормозной цепи и подачи горючего.
- * Удалите (если они имеются) пластмассовые затычки из приваренных гаек.
- * После монтажа крюка следует хранить настоящее руководство в комплекте с технической документацией автомобиля.
- * Фирма Thule не отвечает за ущерб, являющийся прямым или косвенным следствием неправильного монтажа, в том числе использования неподходящих инструментов и применения иного способа монтажа или других средств, чем предписано в инструкции, либо неправильного истолкования настоящей инструкции по монтажу.

© 558070/30-05-2012/12

Před demontáží a montáží části vozidla konzultujte montážní příručku.

Montážní pokyny a metoda připravení die nártu.

DŮLEŽITĚ

- * Pokud je potřeba provést na voze úpravy, obraťte se na svého prodejce.
- * Pokud je misto montáže opatřeno nástrojem nebo vrstvou nátěru snižující hluk, obraťte je.
- * Pro informaci o maximálním nakladu povoleném k tážení se obraťte na svého prodejce.

* Při vrtání dbejte zvláštně pozorosti, zejména co se týče elektrických, plynových a palivových kontaktů.

- * Pokud jsou na matičích bodových svarování plastová víčka, odstraňte je.
- * Po montáži uschovejte tento manuál k ostatním dokladům vozidla.
- * Společnost Thule neodpovídá za přímé ani nepřímé škody způsobené nespávanou montáží, včetně použití nevhodných nástrojů, použití jiných metod montáže a prostředků než uvedených a nespávaným pochopením těchto pokynů k montáži.

H

SZERELESI ÚTMUTATÓ:

Mielőtt rögzítene az eszközt, ellenőrizze a típus táblát, hogy a rögzítési útmutató alapján melyik ábra alkalmazandó.

1. Távolítsa el a műanyag fedlapot az alsó rész közepére. (Lásd az ábrát 1).
2. Távolítsa el az összes kenőanyagot illetve ragasztót a vontatórúd a járművel érintkező részéről.
3. Távolítsa el az útközt. (Lásd az ábrát 2).
4. Távolítsa el az útközöt belső csődomait. (A továbbiakban már nem lesz szükség rá).
5. Fűrészelje ki a darabokat az 3. ábrán feltüntetett módon.
6. Használja a sablont a feltüntetett cikk kifejezéséhez az útközöböl. (helyezze a sablont az útközö külső részére)

INSTRUCCIONES DE MONTAJE:

E

Antes de comenzar el montaje por favor, verifique la placa descriptiva del enganche con el fin de determinar la figura correspondiente en la reseña de montaje.

1. Quite el cubrejuntas de plástico del medio en la parte inferior. (Véase la figura 1).
2. Retirar a la altura de las superficies de contacto del gancho de remolque con el vehículo el pegamento o la cera existentes.
3. Desmontar el parachoques. (Véase la figura 2).
4. Desmontar el armazón interior del parachoques. (El mismo queda anulado).
5. Serrar la parte indicadas en la fig 3.
6. Serrar la parte indicada del parachoques con ayuda de la plantilla. (instalar la plantilla en el lado exterior del parachoques).
7. Coloque los soportes A y B en los puntos C y D.
8. Montar el travesaño E en los puntos F.
9. Montar el travesaño E en el anillo de enganche en el centro en el punto G (fig. 4).
10. Apretar todos los tornillos y tuercas de acuerdo con los puntos de la tabla.
11. Montar el parachoques. (Véase la figura 2).
12. Coloque el cubrejuntas de plástico del medio en la parte inferior.
13. Montar la barra de la bola inclusive placa enchufe.
14. Apretar todos los tornillos y tuercas de acuerdo con los puntos de la tabla.

Consultar para el desmontaje y montaje de piezas del vehículo el manual de instalación de taller.

Consultar el croquis para el montaje y medios de fijación.

N.B.:

- * Para (una) eventual(les) adaptación(es) 'del vehículo' consúltese al concesionario.

7. Helyezze el A és B támaszokat a C és D pontoknál.

7. Helyezze el A és B támaszokat a C és D pontoknál.
8. Helyezze fel a vontatórudat E a F pontoknál.
9. Illesse a E keresztartót centrálisan a vontatószemre a G pontoknál (4. ábra).
10. Szorítsa be az összes anyát és csavart a táblában feltüntetett csavar-nyomomáékig.
11. Helyezze fel az útközt. (Lásd az ábrát 2).
12. Helyezze fel a műanyag fedlapot az alsó rész közepére.
13. Helyezze fel a gömb alakú rögzítőt, az illesztőlemezzel együtt.
14. Szorítsa be az összes anyát és csavart a táblában feltüntetett csavar-nyomomáékig.

A szétzerelés és a jármű alkatrészek összeillesztése érdekében, lásd a munkahelyi kézikönyvet.

Az összeillesztési utasítás és a csatlakozási eljárás érdekében, lásd a rajzot.

FONTOS

- * Amennyiben a gépkocsin módosításra van szükség, kérjünk felvilágosítást kereskedőnk@CEI.
- * Amennyiben a csatlakozási pontok bitumenel, vagy zajcsökkentő anyaggal van bevonva, ezeket távolítsuk el.
- * A jármű által maximálisan vonatatható megengedett teher mértékéről tájékozódjunk kereskedőnk@CEI-nél.
- * Fűrés során ügyeljünk arra, hogy elkerüljük az elektromos, a fék- és az üzemananyag-vezetékeket.
- * Amennyiben pontheggesztéssel rögzített anyákkal találkozunk, vegyük le a műanyag sapkát.
- * A felszerelés után az útmutatót Cérizük a gépjármű papírjával együtt.
- * A Thule nem vállal felelősséget a nem megfelelő szerelésből következően leio szerződmok használatára, a leirtáktól eltérő módszerek és eszközök alkalmazására, valamint a szerelési útmutató téves értelmezésére.

RUS

РУКОВОДСТВО ДЛЯ МОНТАЖА:

Перед тем, как начинать монтаж, проверить таблицу с типом узла

- * Si en los puntos de fijación hay una capa de betún o anti-choque hay que quitarla.
- * Consulte a su concesionario para el peso máximo de tracción y la posición de la bola admitida de su vehículo.
- * **No agudrear cable de eléctrico, tubos de freno o gasolina**
- * Retirar, si presentes, los capuchones de plástico de las tuercas de soldadura por punto.
- * Guarde estas instrucciones junto a la documentación del vehículo después del montaje del enganche.
- * Thule no se responsabiliza por daños causados, directa o indirectamente, por un montaje incorrecto, incluyendo el uso de herramientas inadecuadas y por la interpretación incorrecta de estas instrucciones de montaje.

ISTRUZIONI PER IL MONTAGGIO:

Prima di iniziare il montaggio verificare la targhetta per determinare quale disegno, presente nelle istruzioni, è applicabile.

1. Smontare la piastra di copertura sotto al centro. (Vedi figura 1).
2. Rimuovere il mastice o la cera presenti sulle superfici di contatto del gancho tirino con il veicolo.
3. Smontare il paraurti. (Vedi figura 2).
4. Smontare l'anima del paraurti. (Questo pezzo non dovrà più essere montato).
5. Segare via la parte indicate in figura 3.
6. Con l'ausilio della sagoma, segare via dal paraurti la parte indicata. (posizionare la sagoma sul lato esterno del paraurti).
7. Applicare i sostegni A e B in corrispondenza dei punti C e D.
8. Montare il traversa E in corrispondenza dei punti F.
9. Fissare il centro della traversa E all'anello di tirino in corrispondenza dei punti G (fig. 4).
10. Serrare tutti i dadi e bulloni alle coppie di serraggio indicate in tabella.
11. Montare il paraurti. (Vedi figura 2).
12. Montare la piastra di copertura sotto al centro.

13. Montare l'asta della sfera, completa di piastra di contatto.
14. Serrare tutti i dadi e bulloni alle coppie di serraggio indicate in tabella.

Per lo smontaggio ed il montaggio dei componenti del veicolo consultare il manuale tecnico dell'officina.

Consultare il disegno per il montaggio ed i dispositivi di fissaggio.

N.B.:

- * Per eventuali necessari adattamenti "del veicolo" si consiglia di consultare il fornitore.
- * Rimuovere lo strato di materiale isolante dai punti d'attacco.
- * Per il peso complessivo trainabile della Vostra vettura, consultate il Vostro rivenditore autorizzato.
- * **Praticando i fori, prestare attenzione a non danneggiare i cavi elettrici, i cavi del freno e i condotti del carburante.**
- * Rimuovere, se presenti, i coperchietti in plastica dai dadi di saldatura per punto.
- * Questa istruzione di montaggio deve essere allegata ai documenti del veicolo dopo l'installazione del gancio.
- * Thule non può essere ritenuta responsabile per eventuali danni direttamente o indirettamente dovuti ad un errato montaggio, intendendo con ciò anche l'uso di attrezzi non idonei e l'uso di metodi e mezzi di montaggio diversi da quelli prescritti, nonché all'errata interpretazione delle seguenti istruzioni di montaggio.

PL INSTRUKCJA MONTAŻU:

Przed rozpoczęciem montażu należy sprawdzić tabliczkę znamionową, żeby ustalić, który z szablonów znajdujących się w instrukcji montażowej należy wykorzystać.

1. Zdemontować od spodu w części środkowej płytę osłonową z tworzywa sztucznego. (Patrz rysunek 1).
2. Usunąć w miejscu powierzchni styčných haka holowniczego z pojazdem znajdujący się tam kit lub wosk.
3. Zdemontować zderzak. (Patrz rysunek 2).

* Firma Thule nie ponosi odpowiedzialności za straty poniesione pośrednio lub bezpośrednio na skutek niewłaściwego montażu, w tym użycia niewłaściwych narzędzi i sposobów montażu niezgodnych z instrukcją, oraz niezastosowanie się do treści instrukcji.

SF ASENNUSOHJEET:

Ennen asennusta, selvitä tyypikilvestä, mikä asennusohjeen piirros koskee kyseistä autoa

1. Irrota alapuolen keskikohdasta/keskikohtaan muovipeitelevy. Ks. kuva 1.
2. Poista mahdollinen kitti ja vaha kohdista, joissa vetokoukku on kosketuksissa ajoneuvoon.
3. Irrota puskuri. Ks. kuva 2.
4. Irrota puskurin sisäosat. (Tätä ei enää tarvita).
5. Sahaa irti kuvan 3 osoittamat osat.
6. Sahaa merkitty osa puskurista sablonin avulla. (asetä sabloni puskurin ulko)
7. Asetä kiinnikkeet A ja B kohtiin C ja D.
8. Kiinnitä vetokoukku E kohtiin F.
9. Kiinnitä poikittaispalkki E vetorenkkaan (kuva 4) keskikohtaan kohtiin G.
10. Kiristä kaikki pultit ja mutterit taulukon mukaisesti.
11. Kiinnitä puskuri. Ks. kuva 2.
12. Kiinnitä alapuolen keskikohdasta/keskikohtaan muovipeitelevy.
13. Kiinnitä kuulavetolaite (hitch) sekä pistorasialevy.
14. Kiristä kaikki pultit ja mutterit taulukon mukaisesti.

Ajoneuvon osien purkamis- ja asennusohjeet, ks. työpaikalla käytetty käsikirja.

Asennus- ja kiinnitysohjeet, ks. piirros.

TÄRKEÄÄ:

- * "Ajoneuvoa" koskevasta mahdollisesta tarpeellisesta sovellutuksesta/sovellutuksista on kysyttävä neuvoa jälleenmyyjältä.
- * Mikäli kiinnityskohdissa on bitumi- tai tärinäestokerros, se on poistettava.

4. Zdemontować wyposażenie wnętrza zderzaka. (Tęgo nie będzie się ponownie używać).
5. Wypilować zgodnie z rysunkiem 3 wskazane odcinki.
6. Wypilować wskazany odcinek zderzaka korzystając z szablonu. (szablon umieścić na zewnętrznej stronie zderzaka).
7. Umieścić wsporniki A i B w punktach C i D.
8. Zamontować hak holowniczy E wraz z płytkami zabezpieczającymi F.
9. Zamontować belkę poprzeczną E pośrodku na oku holowniczym w punktach G. (Patrz rysunek 4).
10. Dokręcić wszystkie śruby i nakrętki zgodnie z tabelą.
11. Zamontować zderzak. (Patrz rysunek 2).
12. Zamontować od spodu w części środkowej płytę osłonową z tworzywa sztucznego.
13. Zamontować drąg kuli wraz z płytą z gniazdem wtykowym.
14. Dokręcić wszystkie śruby i nakrętki zgodnie z tabelą.

Co do montażu i montowania części pojazdu zapoznać się z podręcznikiem warsztatowym.

Co do montażu i środków montażowych zapoznać się ze schematem.

Wskazówki:

- Po przejechaniu 1000 km dokręcić wszystkie elementy skręcane.
- Podczas ewentualnych odwrotów upewnić się czy w pobliżu nie znajdują się przewody instalacji elektrycznej, przewody hydrauliczne lub przewody paliwowe.
- Wszystkie ubytki powłoki lakierniczej zabezpieczyć przed korozją.
- Należy wyjąć ewentualne plastikowe zaślepki w punktach przyspawanych nakrętek.
- Stosować nakrętki oraz śruby gatunkowe dostarczone w komplecie.
- Utrzymywać kulę w czystości, oraz pamiętać o regularnym jej smarowaniu.
- Hak holowniczy zarejestrować w stacji diagnostycznej.

Zastosowanie się do powyższych wskazań gwarantuje Państwu bezpieczeństwo, niezawodność i sprawność naszego wyrobu przez cały okres jego użytkowania.

© 558070/30-05-2012/9

CZ POKYNY K MONTÁŽI:

Před instalací je nutno zkontrolovat typový štítek, abyste zjistili, který nářez v pokynech pro instalaci máte použít.

1. Odstraňte plastovou krycí destičku uprostřed a zespod. (Viz schéma 1).
2. Odstraňte jakýkoliv vosk nebo lepidlo z místa spojení tažné tyče s vozidlem.
3. Odstraňte nárazník. (Viz schéma 2).
4. Odstraňte vnitřní úchyty nárazníku. (Nebude ho třeba).
5. Odřízněte části viz schéma 3.
6. Použijte šablonu k odřezání označené části nárazníku. (umístěte šablonu zvenku nárazníku)
7. Umístěte podpěry A a B v bodech C a D.
8. Připevněte traverzu E v bodech F.
9. Připevněte traverzu E středově na tažné oko v bodech G. (viz schéma 4)
10. utáhněte všechny matice a šrouby kroutivou silou uvedenou v tabulce.
11. Připevněte nárazník. (Viz schéma 2).
12. Připevněte plastovou krycí destičku uprostřed a zespod.
13. Připevněte kulovou tažnou hlavici včetně destičky se zásuvkou.
14. utáhněte všechny matice a šrouby kroutivou silou uvedenou v tabulce.

© 558070/30-05-2012/10