

## Правила эксплуатации и технического обслуживания

1. Техническое обслуживание ТСУ заключается в периодическом осмотре болтовых соединений ТСУ с автомобилем, крепления приборов электрооборудования и состояния окрашенной поверхности ТСУ. **В целях предотвращения появления коррозии ТСУ необходимо содержать в чистоте от коррозионно-активных материалов (дорожная соль, грязь и влага). При обнаружении царапин, сколов поврежденное место необходимо обработать восстанавливающей краской, либо обратиться в сервисную службу.**
2. Если автомобиль эксплуатируется без прицепа, необходимо сцепной шар покрыть защитной смазкой и надеть защитный колпак. При сцепке прицепа с автомобилем шар должен быть смазан консистентной смазкой.
3. После фиксации сцепной головки прицепа на шаре ТСУ, осуществлять страховочную связь прицепа с автомобилем, используя петлю на ТСУ для крепления страховочных цепей.

**Не допускается буксировка прицепа полной массой более указанной и со скоростью, превышающей 90 км/час.**

## ГАРАНТИЙНЫЕ ОБЯЗАТЕЛЬСТВА

1. ООО «Бозал-Автофлекс» гарантирует безотказную работу ТСУ в течении 12 месяцев со дня установки в специализированной мастерской, при условии его эксплуатации в полном соответствии с настоящим руководством.

*Предприятие не несет ответственность за безопасность и надежность работы ТСУ при внесении потребителем изменений в его конструкцию.*

2. Любые претензии принимаются во внимание только при наличии заполненного свидетельства об установке с печатью и подписью установщика и двух этикеток с упаковки, с указанием контрольной массы ТСУ и коробки.

3. Изготовитель оставляет за собой право на изменение конструкции ТСУ, поэтому некоторые изменения, не ухудшающие его прочностные и потребительские качества, могут быть не отражены в настоящем руководстве.

Штамп ОТК

Дата изготовления

## СВИДЕТЕЛЬСТВО ОБ УСТАНОВКЕ

ТСУ ..... установлено на автомобиль: .....

Модель..... VIN .....

**Мы, как установщики ТСУ на данное транспортное средство подтверждаем, что точки крепления установки ТСУ на кузове автомобиля, а также процесс установки отвечают требованиям схемы монтажа, указанной в данной инструкции по монтажу.**

М.П. Дата установки ..... Подпись .....

*Благодарим Вас за то, что Вы выбрали наше изделие. Надеемся, что оно в полной мере оправдает Ваши надежды и при покупке следующего автомобиля мы снова можем приветствовать Вас среди наших покупателей. Счастливого пути!*

**Официальный представитель в Московском регионе:** Тел./факс: (495) 799-13-46

**Киев** "Украинская Автомобильная Корпорация" +7 (38044) 201-60-06

**Официальные дилеры ООО «Бозал-Автофлекс»:**

**Бердск:** ИП Гашников (38341) 3-12-24; **Екатеринбург:** ООО "Риваль-Авто" (343) 345-00-11, 222-12-21; ООО "Бизнес-Авто" (343) 217-24-53, (343) 213-23-48; **Н.Новгород:** ИП Уханов (8312) 79-57-32, 79-53-24; **Новосибирск:** ООО «Механика» 8913478-86-68; **Оренбург:** ИП Карин (3532) 33-15-53, 26-06-08; ИП Болдырев (3532) 57-99-85; **Пермь:** ООО "Автобезопасность" (342) 220-87-87.; **Самара:** ИП Нагорнов (846) 999-37-55, ООО "Автомикс" 8 (927) 002-90-06.; **Кемерово:** ООО «Мега Авто» (3842) 211-476; **Саратов:** ИП Букреева (8452) 46-33-59; **С.Петербург:** ООО Металлопродукция» (812) 259-14-40, 252-59-65; **Иркутск:** «ООО СибавтоВаз» 8(3952)720-650; **Тольятти:** ООО "Профлайн" (8482) 73-19-25, ИП Меренков 8 (927) 212-82-14; **Ульяновск:** ЗАО «Союз» (8422) 63-51-57, ИП Айтметдинов (8422) 45-30-49; **Тюмень:** Пининг А. 8(961)213-02-78; **Челябинск:** ИП Шмаков (3512) 69-44-75, 31-60-05; ИП Вдовенко (351) 247-50-59, 232-65-94; **Уфа:** ИП Ивлева (347) 264-15-63, 8-901-441-822; **Набережные-Челны:** ИП Сурич (8552) 39-50-39.



**Инструкция по монтажу  
тягово-сцепного устройства  
шарового типа 3065 F  
для автомобилей  
Toyota Hilux (double cup)  
Автомобиль с отбойным брусом**

**Сертификат соответствия № РОСС RU.MT29.B00418  
Выдан ОС КТС до 25.10.2011 г.**

Год выпуска автомобиля:	2008-...
Допустимая полная масса прицепа, кг.	1500
Вертикальная нагрузка на шар, кг.	75
Вес нетто, кг.	14

**ООО «Бозал-Автофлекс»  
462800, Россия, Оренбургская обл.,  
Новоорск, ул. Шоссейная 18**

**Тел.: (35363) 7-05-06  
Тел./факс: (35363) 7-13-20  
(495) 785-66-07**

Производитель гарантирует, что данное изделие по используемым материалам, применяемой технологии производства и другим показателям соответствует образцам, прошедшим испытания на прочность и отвечает общим техническим требованиям по ОСТ 37.001.299-93. Во избежание возможных ошибок, перед установкой внимательно ознакомьтесь с инструкцией по монтажу и возможностью применения данного ТСУ к Вашему автомобилю.

## ПОРЯДОК МОНТАЖА

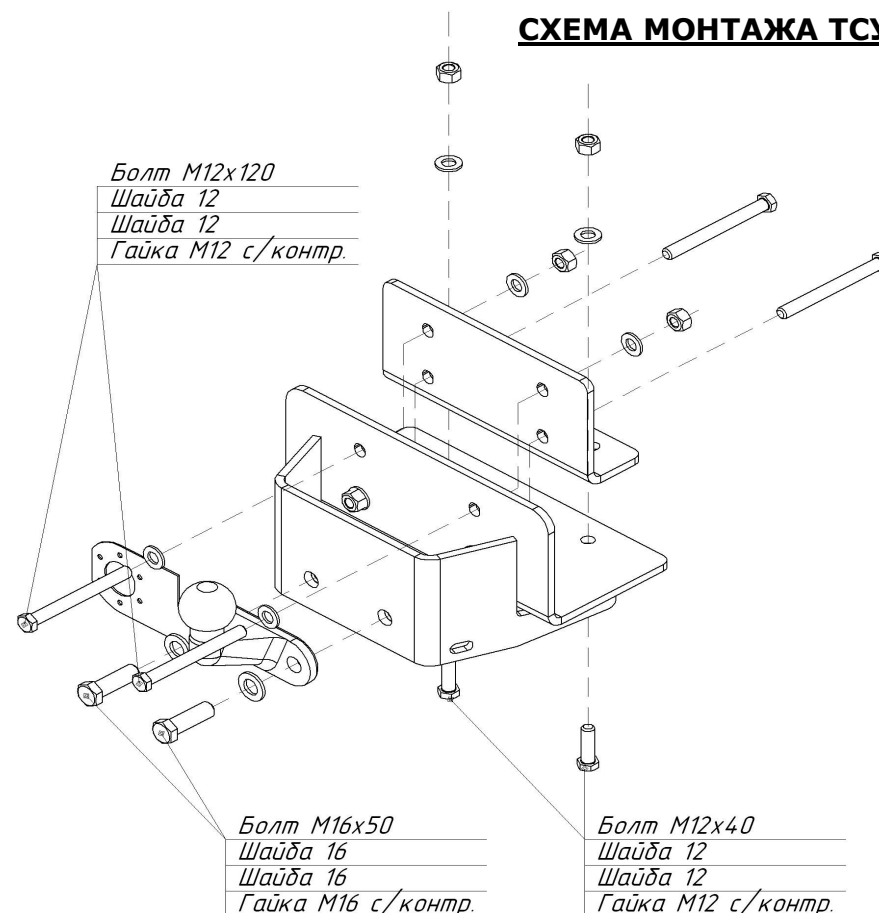
- ТСУ устанавливается на отбойный брус автомобиля в штатные отверстия.
- Удалить пластмассовые заглушки на отверстиях в отбойном брус.
- Приложить держатель шара к отбойному брусу.
- Поместить прижимную пластину с обратной стороны отбойного бруса.
- Закрепить держатель шара согласно схемы.
- После этого необходимо все гайки и болты подтянуть.
- Установить шар и подрозетник.
- Выполнить электромонтаж сигнализации.
- Установку ТСУ рекомендуется производить только в специализированных мастерских.

## ЭЛЕКТРОМОНТАЖ

Контакт	Цвет провода на ТСУ	Место соединения
1	Желтый	Левый поворот
2	Белый	Задний противотуманный
3	Черный	Масса
4	Желто-зеленый	Правый поворот
5	Коричневый	Освещение номера
6	Красный	Стоп-сигнал
7	Голубой	Габарит



## СХЕМА МОНТАЖА ТСУ



### Комплектность изделия

Держатель шара	1 шт.
Пластина прижимная	1 шт.

### Коробка упаковочная

Болт M12x40	2 шт.
Болт M12x120	4 шт.
Болт M16x50	2 шт.
Гайка M12 с/контр.	6 шт.
Гайка M16 с/контр.	2 шт.
Шайба 12	12 шт.
Шайба 16	4 шт.
Шар тип F	1 шт.
Защитный колпачок	1 шт.
Подрозетник	1 шт.
Розетка (комплект №1)	1 шт.
Инструкция по монтажу	1 шт.

### Схема обрезки кабеля

