

Правила эксплуатации и технического обслуживания

1. Техническое обслуживание ТСУ заключается в периодическом осмотре болтовых соединений ТСУ с автомобилем, крепления приборов электрооборудования и состояния окрашенной поверхности ТСУ. В целях предотвращения появления коррозии ТСУ необходимо содержать в чистоте от коррозионно-активных материалов (дорожная соль, грязь и влага). При обнаружении царапин, сколов поврежденное место необходимо обработать восстанавливающей краской, либо обратиться в сервисную службу.
2. Если автомобиль эксплуатируется без прицепа, необходимо сцепной шар покрыть защитной смазкой и надеть защитный колпак. При сцепке прицепа с автомобилем шар должен быть смазан консистентной смазкой.
3. После фиксации сцепной головки прицепа на шаре ТСУ, осуществлять страховочную связь прицепа с автомобилем, используя петлю на ТСУ для крепления страховочных цепей.

Не допускается буксировка прицепа полной массой более указанной и со скоростью, превышающей 90 км/час.

ГАРАНТИЙНЫЕ ОБЯЗАТЕЛЬСТВА

1. ООО «Бозал-Автофлекс» гарантирует безотказную работу ТСУ в течении 12 месяцев со дня установки в специализированной мастерской, при условии его эксплуатации в полном соответствии с настоящим руководством.

Предприятие не несет ответственность за безопасность и надежность работы ТСУ при внесении потребителем изменений в его конструкцию.

2. Любые претензии принимаются во внимание только при наличии заполненного свидетельства об установке с печатью и подписью установщика и двух этикеток с упаковки, с указанием контрольной массы ТСУ и коробки.

3. Изготовитель оставляет за собой право на изменение конструкции ТСУ, поэтому некоторые изменения, не ухудшающие его прочностные и потребительские качества, могут быть не отражены в настоящем руководстве.

Штамп ОТК

Дата изготовления

СВИДЕТЕЛЬСТВО ОБ УСТАНОВКЕ

ТСУ установлено на автомобиль:

Модель..... VIN

Мы, как установщики ТСУ на данное транспортное средство подтверждаем, что точки крепления установки ТСУ на кузове автомобиля, а также процесс установки отвечают требованиям схемы монтажа, указанной в данной инструкции по монтажу.

М.П. Дата установки Подпись

Благодарим Вас за то, что Вы выбрали наше изделие. Надеемся, что оно в полной мере оправдает Ваши надежды и при покупке следующего автомобиля мы снова можем приветствовать Вас среди наших покупателей. Счастливого пути!

Официальный представитель в Московском регионе: Тел./факс: (495) 799-13-46

Киев "Украинская Автомобильная Корпорация" +7 (38044) 201-60-06

Официальные дилеры ООО «Бозал-Автофлекс»:

Бердск: ИП Гашников (38341) 3-12-24; **Екатеринбург:** ООО "Риваль-Авто" (343) 345-00-11, 222-12-21; ООО "Бизнес-Авто" (343) 217-24-53, (343) 213-23-48; **И.Новгород:** ИП Уханов (8312) 79-57-32, 79-53-24; **Новосибирск:** ООО «Механика» 8913478-86-68; **Оренбург:** ИП Карин (3532) 33-15-53, 26-06-08; ИП Болдырев (3532) 57-99-85; **Пермь:** ООО "Автобезопасность" (342) 220-87-87; **Самара:** ИП Нагорнов (846) 999-37-55, ООО "Автомикс" 8 (927) 002-90-06 ; **Кемерово:** ООО «Мега Авто» (3842) 211-476; **Саратов:** ИП Букреева (8452) 46-33-59; **С.Петербург:** ООО Металлопродукция» (812) 259-14-40, 252-59-65; **Иркутск:** «ООО СибавтоВаз» 8(3952)720-650; **Тольятти:** ООО "Профлайн" (8482) 73-19-25, ИП Меренков 8 (927) 212-82-14; **Ульяновск:** ЗАО «Союз» (8422) 63-51-57, ИП Айметдинов (8422) 45-30-49; **Тюмень:** Пинингин А. 8(961)213-02-78; **Челябинск:** ИП Шмаков (3512) 69-44-75, 31-60-05; ИП Вловенко (351) 247-50-59, 232-65-94; **Уфа:** ИП Ивлева (347) 264-15-63 , 8-901-441-822; **Набережные-Челны:** ИП Сурич (8552) 39-50-39.



Инструкция по монтажу тягово-сцепного устройства шарового типа 3043 А для автомобилей Toyota RAV 4

**Сертификат соответствия № РОСС RU.MT29.B00418
Выдан ОС КТС до 25.10.2011 г.**

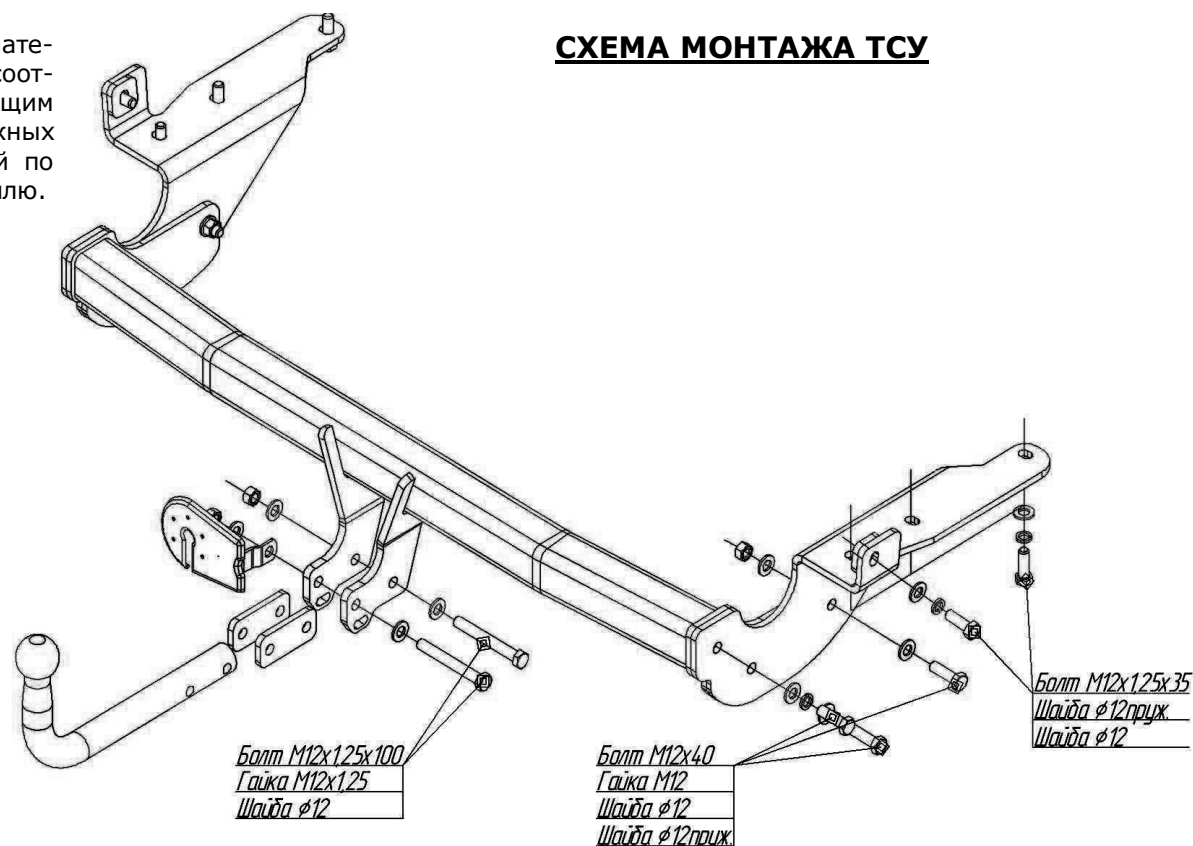
Год выпуска автомобиля:	2006/-...
Допустимая полная масса прицепа, кг.	1500
Вертикальная нагрузка на шар, кг.	100
Вес нетто, кг.	27,4

**ООО «Бозал-Автофлекс» 462800, Россия, Оренбургская обл., п.Новоорск, ул. Шоссейная 18
Тел.: (35363) 7-05-06 Тел./факс: (35363) 7-13-20 (495) 785-66-07**

Производитель гарантирует, что данное изделие по используемым материалам, применяемой технологии производства и другим показателям соответствует образцам, прошедшим испытания на прочность и отвечает общим техническим требованиям по ОСТ 37.001.299-93. Во избежание возможных ошибок, перед установкой внимательно ознакомьтесь с инструкцией по монтажу и возможностью применения данного ТСУ к Вашему автомобилю.

ПОРЯДОК МОНТАЖА

- Установить левый и правый кронштейны ТСУ на лонжероны автомобиля и, совместив их с заводскими отверстиями, закрепить приложенными метизами.
- Установить балку ТСУ между его боковыми кронштейнами и закрепить болтами М12х40 согласно приложенной схеме
- После этого необходимо все гайки подтянуть.
- Установить шар, подрозетник
- Выполнить электромонтаж сигнализации.
- Установку ТСУ рекомендуется производить в специализированных сервисах.



ЭЛЕКТРОМОНТАЖ

Контакт	Цвет провода на ТСУ	Место соединения
1	Желтый	Левый поворот
2	Белый	Задний противотуманный
3	Черный	Масса
4	Желто-зеленый	Правый поворот
5	Коричневый	Освещение номера
6	Красный	Стоп-сигнал
7	Голубой	Габарит

Комплектность изделия

Балка ТСУ	1 шт.
Кронштейн левый	1 шт.
Кронштейн правый	1 шт.
Коробка упаковочная	1 шт.
Упаковка полиэтиленовая	1 шт.

Коробка упаковочная

Саморезы	3 шт.
Гайка М 12х1.25 с/контр.	2 шт.
Гайка М 12	4 шт.
Болт М12х1.25х100	2 шт.
Болт М12х1.25х35	8 шт.
Болт М12х40	6 шт.
Шайба 12 (пруж.)	10 шт.
Шайба 12	22 шт.
Шар VН 0826	1 шт.
Дистанционная пластина	2 шт.
Защитный колпачок	1 шт.
Розетка	1 шт.
Кронштейн розетки	1 шт.
Жгут электропроводов 190 см	1 компл.
Инструкция по монтажу	1 шт.

Схема обрезки кабеля

