

# bosal

**Инструкция по монтажу  
тягово-цепного устройства  
шарового типа 2731 А  
для автомобилей  
Renault Clio Symbol,  
Thalia**

	1999 – ...
	1000
	75
	15.5



462800,

т. (35363) 7-05-06

ф. (35363) 7-13-20

(495) 785-66-07

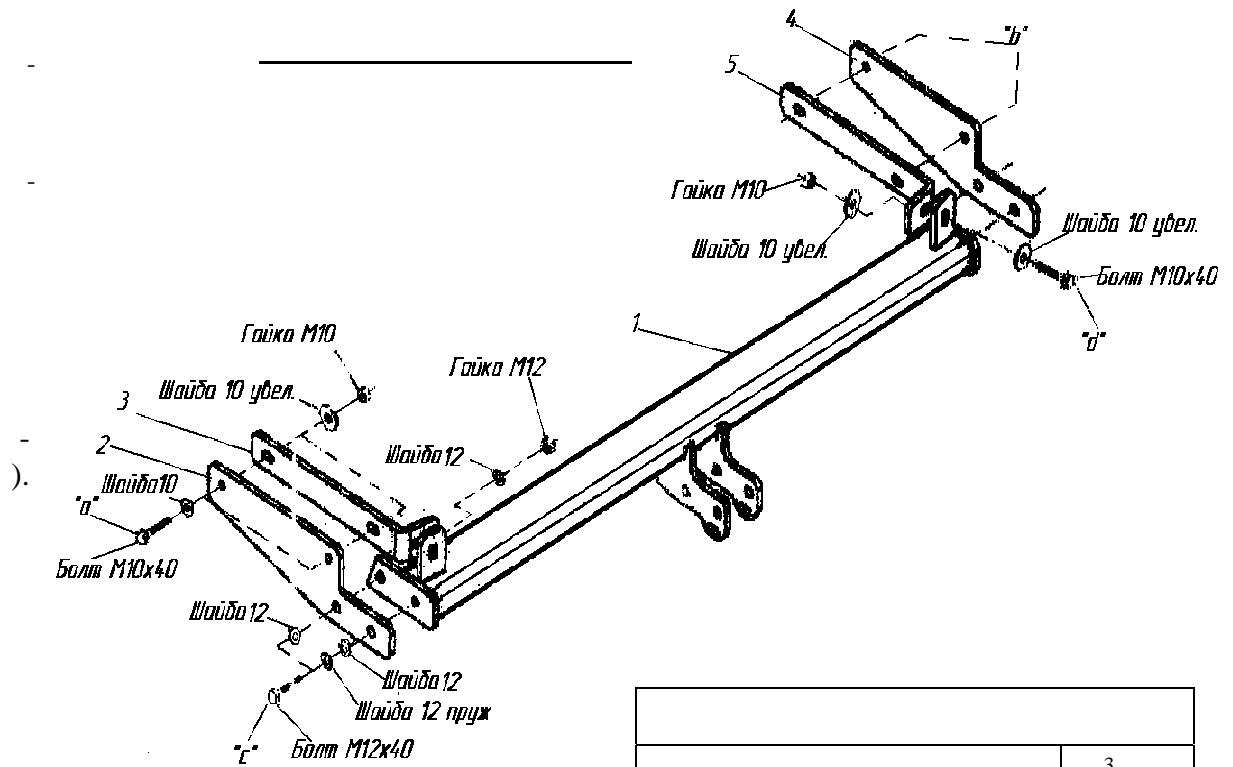
[www.bosal-autoflex.ru](http://www.bosal-autoflex.ru)

18

« - »	(8182) 22-48-15
" - "	" 8(8442) 98-74-98
" - "	" 8(343) 379-39-89, 373-42-73
" - "	" 8(343) 26-88-308
" - "	" 8(3952) 710-194
" - "	" 8(495) 777-54-59
" - "	" 8(495) 745-79-11
" - "	" 8(495) 788-95-97
" - "	" 8(495) 720-51-03
" - "	" 8(3532) 57-99-85
" - "	" 8-905-899-5012
" - "	" 8(383) 291-59-60
" - "	" 8(831) 279-53-24
" - "	" 8(3422) 98-27-20
" - "	" 8(342) 220-87-87
" - "	" 8-927-002-90-06
" - "	" 8(3462) 24-00-44
" - "	" 8(3842) 21-14-76
" - "	" 8-902-940-4151
" - "	" 8(3452) 32-22-12, 41-52-62
" - "	" 8-961-213-0278
" - "	" 8-917-347-1700
" - "	" 8(351) 269-44-75, 900-72-73
" - "	" 8(3512) 773-76-91

41.55-2005.

«b» (2,3) 3  
 2  
 4,5  
 «b» 1 3 4  
 1 3 5  
 «d»



	1
	1
	1
	1
	1
	1
	1
	1

	3
10 /	6
12x1.25 /	2
12 /	2
12 1.25x90	2
10 40	6
12 1.75x40	4
10	4
10	8
12 ( )	2
12	9
VH 0300	1
	2
	1
	1
	1
190	1
	1

1			
2			
3			
4			
5			
6			
7			

