

# bosal

## Инструкция по монтажу тягово-сцепного устройства шарового типа 2181 А для автомобилей VW Tiguan

	2007 -...
	1500
	50
	16,9



462800,

« - »

18

т. (35363) 7-05-06

факс: (35363) 7-13-20

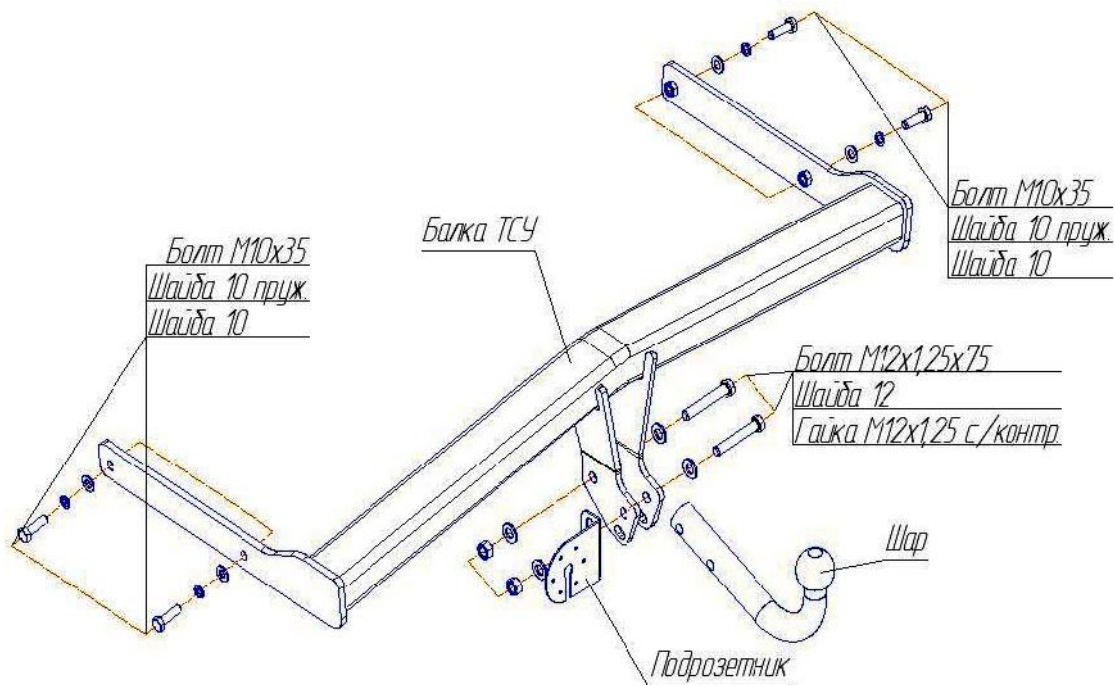
т. (495) 785-66-07

[www.bosal-autoflex.ru](http://www.bosal-autoflex.ru)

« - »:	" (8182) 22-48-15
"	" 8(8442) 98-74-98
"	" 8(343) 379-39-89, 373-42-73
"	" 8(343) 26-88-308
"	" 8(3952) 710-194
"	" 8(495) 777-54-59
"	" 8(495)745-79-11
"	" 8(495) 788-95-97
"	" 8(495) 720-51-03
"	" 8(3532) 57-99-85
"	" 8-905-899-5012
"	" 8(383) 291-59-60
"	" 8(831) 279-53-24
"	" 8(3422) 98-27-20
"	" 8(342) 220-87-87
"	" 8-927-002-90-06
"	" 8(3462) 24-00-44
"	" 8(3842) 21-14-76
"	" 8-902-940-4151
"	" 8(3452) 32-22-12, 41-52-62
"	" 8-961-213-0278
"	" 8-917-347-1700
"	" 8(351) 269-44-75, 900-72-73
"	" 8(3512) 773-76-91

.....	.....
.....	VIN .....
.....	.....
.....	.....

41.55-2005.



-3  
-6  
-4

(6),

52

1, 2, 3.

12 = 79

10 = 46

	1
	1
	1

	3
12 1,25 75	2
10 35	4
12 1,25 /	2
12	4
10 ( )	4
10	4
VH 0859	1
	1
	1
	1
190	1
	1

1			
2			
3			
4			
5			
6			
7			

