

Правила эксплуатации и технического обслуживания

1. Техническое обслуживание ТСУ заключается в периодическом осмотре болтовых соединений ТСУ с автомобилем, крепления приборов электрооборудования и состояния окрашенной поверхности ТСУ. **В целях предотвращения появления коррозии ТСУ необходимо содержать в чистоте от коррозионно-активных материалов (дорожная соль, грязь и влага). При обнаружении царапин, сколов поврежденное место необходимо обработать восстанавливающей краской, либо обратиться в сервисную службу.**
2. Если автомобиль эксплуатируется без прицепа, необходимо сцепной шар покрыть защитной смазкой и надеть защитный колпак. При сцепке прицепа с автомобилем шар должен быть смазан консистентной смазкой.
3. После фиксации сцепной головки прицепа на шаре ТСУ, осуществлять страховочную связь прицепа с автомобилем, используя петлю на ТСУ для крепления страховочных цепей.

Не допускается буксировка прицепов полной массой более указанной и со скоростью, превышающей 90 км/час.

ГАРАНТИЙНЫЕ ОБЯЗАТЕЛЬСТВА

1. ООО «Бозал-Автофлекс» гарантирует безотказную работу ТСУ в течении 12 месяцев со дня установки в специализированной мастерской, при условии его эксплуатации в полном соответствии с настоящим руководством.

Предприятие не несет ответственность за безопасность и надежность работы ТСУ при внесении потребителем изменений в его конструкцию.

2. Любые претензии принимаются во внимание только при наличии заполненного свидетельства об установке с печатью и подписью установщика и двух этикеток с упаковки, с указанием контрольной массы ТСУ и коробки.

3. Изготовитель оставляет за собой право на изменение конструкции ТСУ, поэтому некоторые изменения, не ухудшающие его прочностные и потребительские качества, могут быть не отражены в настоящем руководстве.

Штамп ОТК

Дата изготовления

СВИДЕТЕЛЬСТВО ОБ УСТАНОВКЕ

ТСУ установлено на автомобиль:

Модель..... VIN

Мы, как установщики ТСУ на данное транспортное средство подтверждаем, что точки крепления установки ТСУ на кузове автомобиля, а также процесс установки отвечают требованиям схемы монтажа, указанной в данной инструкции по монтажу.

М.П. Дата установки Подпись

Благодарим Вас за то, что Вы выбрали наше изделие. Надеемся, что оно в полной мере оправдает Ваши надежды и при покупке следующего автомобиля мы снова можем приветствовать Вас среди наших покупателей. Счастливого пути!

Официальный представитель в Московском регионе: Тел./факс: (495) 799-13-46

Киев "Украинская Автомобильная Корпорация" +7 (38044) 201-60-06

Официальные дилеры ООО «Бозал-Автофлекс»:

Бердск: ИП Гашинов (38341) 3-12-24; Екатеринбург: ООО "Риваль-Авто" (343) 345-00-11, 222-12-21; ООО "Бизнес-Авто" (343) 217-24-53, (343) 213-23-48; Н.Новгород: ИП Уханов (8312) 79-57-32, 79-53-24; Новосибирск: ООО «Механика» 8913478-86-68; Оренбург: ИП Карин (3532) 33-15-53, 26-06-08; ИП Бодлырев (3532) 57-99-85; Пермь: ООО "Автобезопасность" (342) 220-87-87.; Самара: ИП Нагорнов (846) 999-37-55, ООО "Автомикс" 8 (927) 002-90-06 ; Кемерово: ООО «Мега Авто» (3842) 211-476; Саратов: ИП Букреева (8452) 46-33-59; С.Петербург: ООО Металлопродукция» (812) 259-14-40, 252-59-65; Иркутск: «ООО СибавтоВаз» 8(3952)720-650; Тольятти: ООО "Профлайн" (8482) 73-19-25, ИП Меренков 8 (927) 212-82-14; Ульяновск: ЗАО «Союз» (8422) 63-51-57, ИП Айтметдинов (8422) 45-30-49; Тюмень: Пинигин А. 8(961)213-02-78; Челябинск: ИП Шмаков (3512) 69-44-75, 31-60-05; ИП Вдовенко (351) 247-50-59, 232-65-94; Уфа: ИП Ивлева (347) 264-15-63 , 8-901-441-822; Набережные-Челны: ИП Сурич (8552) 39-50-39.



Инструкция по монтажу тягово-сцепного устройства шарового типа 1175A для автомобилей **Opel Zafira**

Сертификат соответствия № РОСС RU.MT29.B00396
Выдан ОС КТС до 02.10.2009 г.

Год выпуска автомобиля	2005-...
Допустимая полная масса прицепа, кг.	1500
Вертикальная нагрузка на шар, кг.	75
Вес нетто, кг.	17

ООО «Бозал-Автофлекс»
462800, Россия, Оренбургская обл.,
Новоорск, ул. Шоссейная 1

Тел.: (35363) 7-05-06
Тел./факс: (35363) 7-13-20
(495) 785-66-07

Производитель гарантирует, что данное изделие по используемым материалам, применяемой технологии производства и другим показателям соответствует образцам, прошедшим испытания на прочность и отвечает общим техническим требованиям по ОСТ 37.001.299-93. Во избежание возможных ошибок, перед установкой внимательно ознакомьтесь с инструкцией по монтажу и возможностью применения данного ТСУ к Вашему автомобилю.

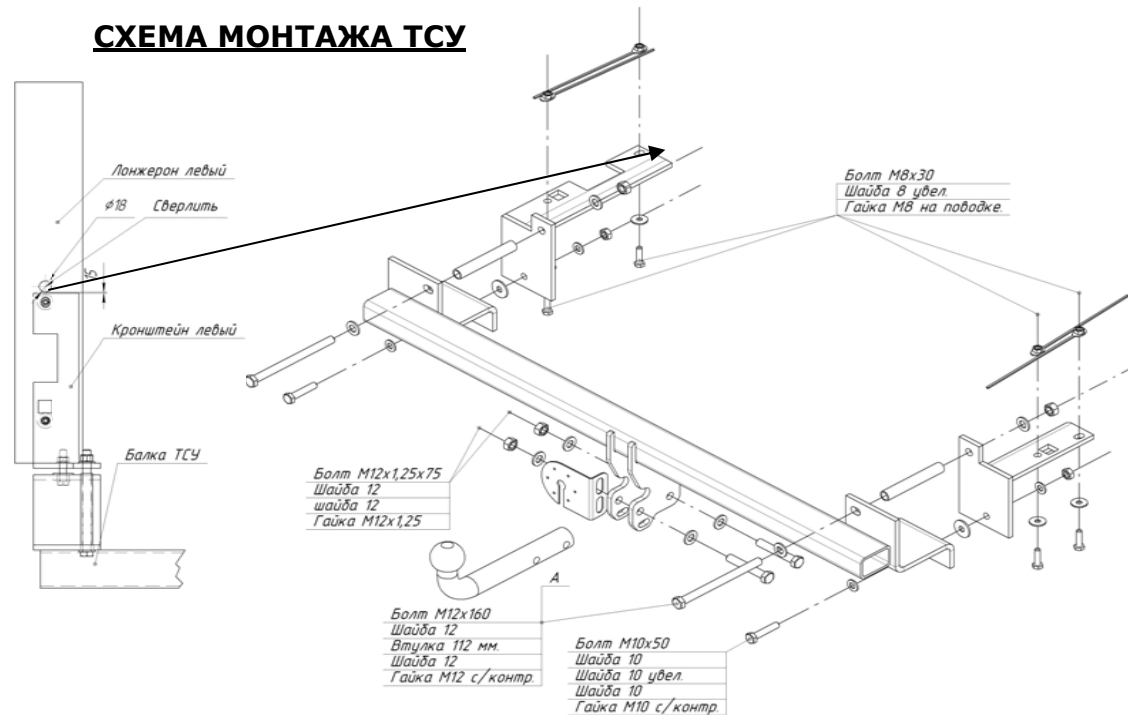
ПОРЯДОК МОНТАЖА

- Снять бампер.
- Снять вставку бампера (в дальнейшем не понадобится)
- Приложить Балку ТСУ к задней панели автомобиля и наметить отверстия в точках А.
- Просверлить насквозь в точках «А» сверлом d13.
- Отверстия рассверлить со стороны бампера до d18.
- Вложить в отверстия «А» распорные втулки и установить балку, вставить болты М12х160, гайку не устанавливать.
- Закрепить балку болтами М10х50 ч/з нижние отверстия, согласно рисунка.
- Крепления не затягивать.
- Установить кронштейны, завести гайки на поводках ч/з отверстия 20х20. (Для левого кронштейна дополнительно просверлить отверстие d18, как показано на рисунке, и завести поводок через него).
- Закрепить балку в точках «А».
- Установить шар, подрозетник.
- Затянуть все крепежные элементы.
- Выполнить электромонтаж сигнализации;
- Установить бампер, предварительно сделав вырез по шаблону.
- Установку ТСУ рекомендуется производить в специализированных автомастерских.

ЭЛЕКТРОМОНТАЖ

Контакт	Цвет провода на ТСУ	Место соединения	
1	Желтый	Левый поворот	
2	Белый	Задний противотуманный	
3	Черный	Масса	
4	Желто-зеленый	Правый поворот	
5	Коричневый	Освещение номера	
6	Красный	Стоп-сигнал	
7	Голубой	Габарит	

СХЕМА МОНТАЖА ТСУ



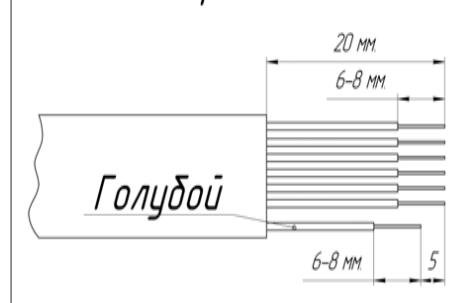
Комплектность изделия

Балка ТСУ	1 шт.
Кронштейн левый	1 шт.
Кронштейн правый	1 шт.
Коробка упаковочная	1 шт.
Упаковка полиэтиленовая	1 шт.

Коробка упаковочная

Гайка М4	3 шт.
Шайба 4	3 шт.
Шайба 4 пруж.	3 шт.
Винт М4х35	3 шт.
Болт М8 х 30	4 шт.
Болт М10 х 50	2 шт.
Болт М12 х 1,25 х 75	2 шт.
Болт М12 х 160	2 шт.
Гайка М10 с/контр.	2 шт.
Гайка М12 с/контр.	2 шт.
Гайка М12 х 1,25 с/контр.	2 шт.
Шайба 8 пруж.	4 шт.
Шайба 8 увел.	4 шт.
Шайба 10 увел.	2 шт.
Шайба 10	4 шт.
Шайба 12	8 шт.
Втулка 112 мм	2 шт.
Защитный колпачок	1 шт.
Розетка	1 шт.
Жгут электропроводов 190 см	1 компл.
Инструкция по монтажу	1 шт.
Шаблон выреза бампера	1 шт.

Схема обрезки кабеля



Шар VН0160	1 шт.
Поводок с гайкой М8	4 шт.
Подрозетник	1 шт.