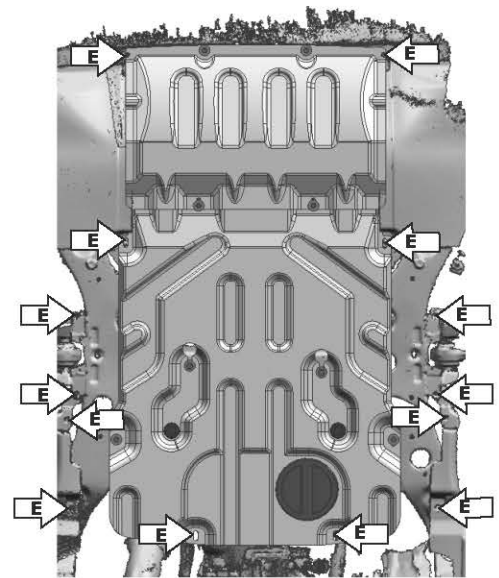
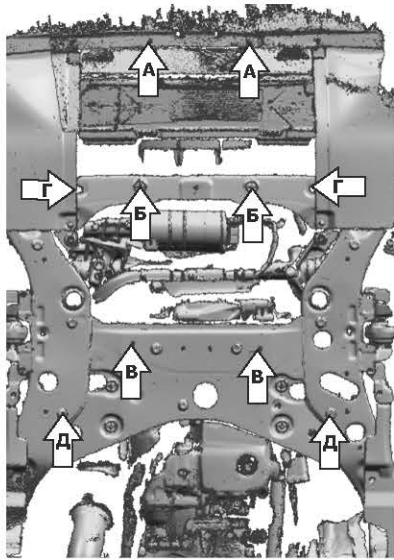
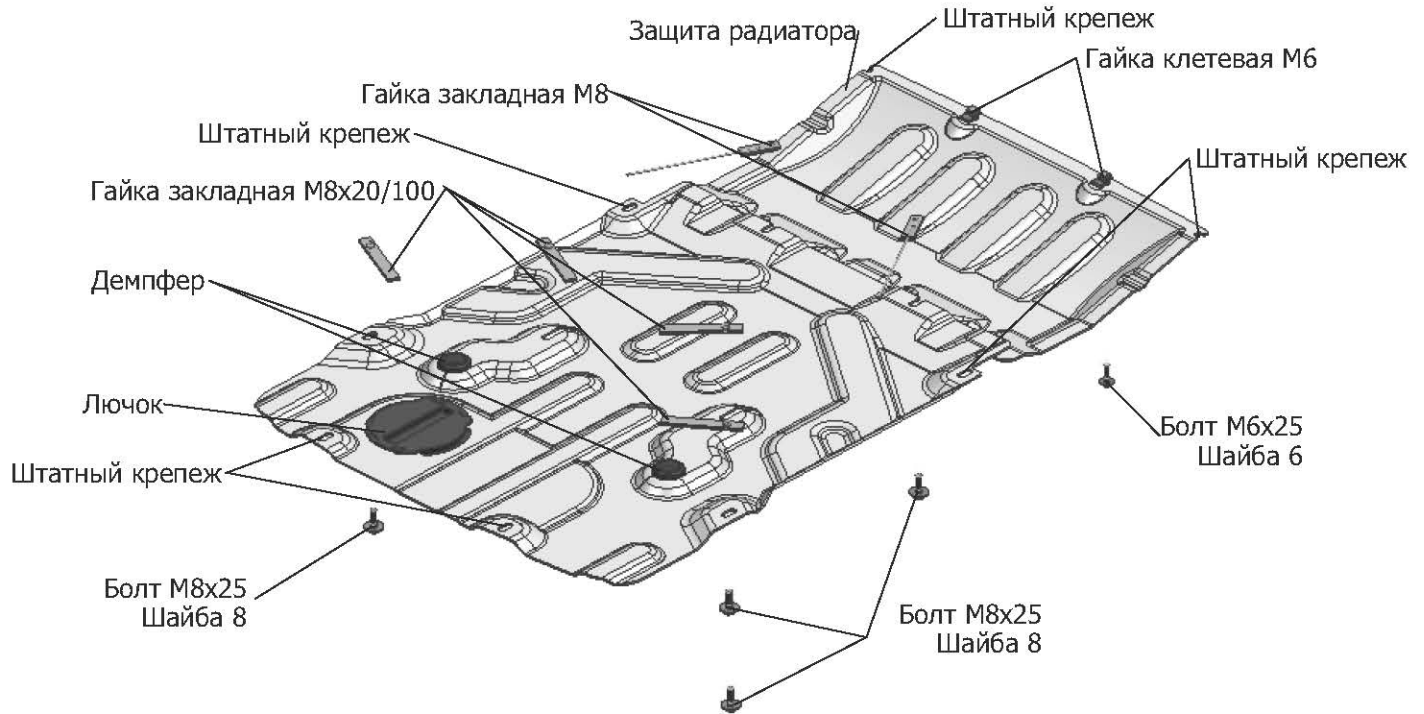


МАРКА	МОДЕЛЬ	ГОД ВЫПУСКА	Комплектация	ТИП КПП	ТИП ПРИВОДА
BMW BMW	X3(G01) X4(G02)	2017- 2018-	20d; 20i; 30d; 30i; M40i 20d; 30i; 30d	АКПП АКПП	ПОЛНЫЙ ПОЛНЫЙ



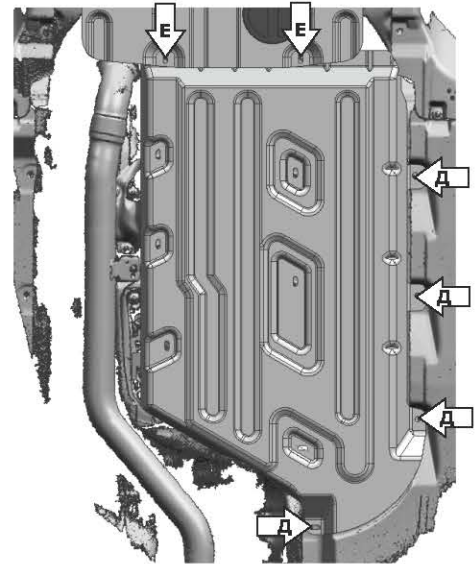
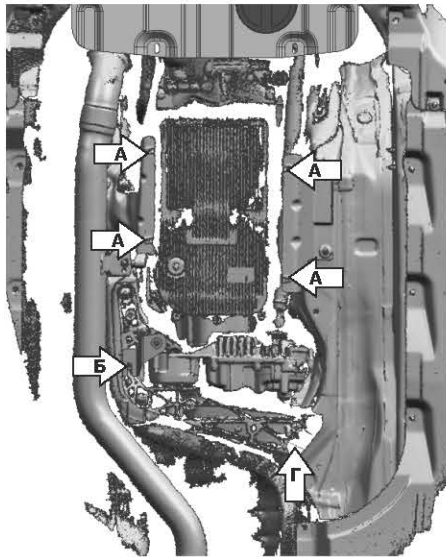
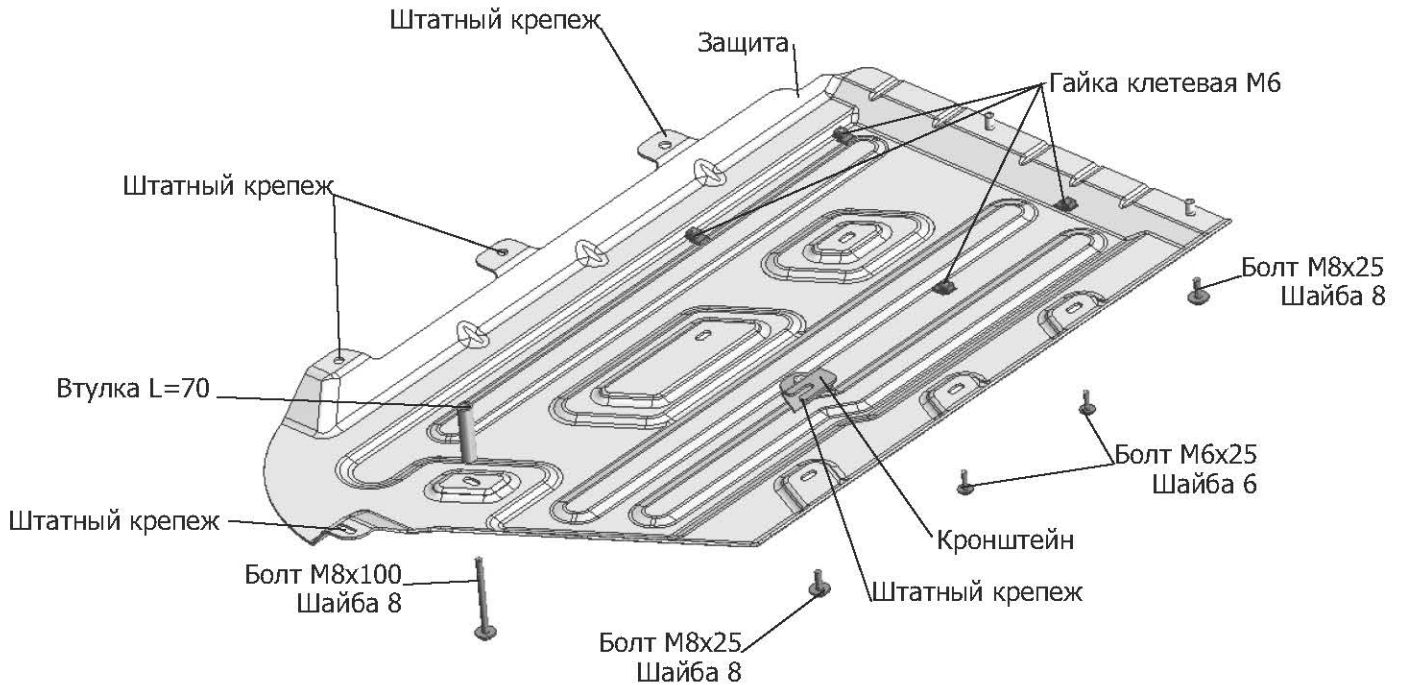
Инструкция по установке:

1. Снять штатный пыльник
2. Установить клетевые гайки М6 на защиту в отверстия (А).
3. Демонтировать штатные пистоны (Б) и установить гайки закладные М8 через отверстия (Г) и вкрутить в них болты М8х25 на 2-3 оборота.
4. Установить гайки закладные М8х20/100 над отверстиями (В) и вкрутить болты М8х25 на 2-3 оборота.
5. Демонтировать заглушки (Д) и установить гайки закладные М8х20/100 над отверстиями.
6. Установить защиту картера: защиту надеть на установленные болты М8х25 (Б, В); Закрепить защиту болтами М8х25 к установленным гайкам закладным М8х20/100 (Д).
7. Установить защиту радиатора: завести заднюю часть защиты открытыми пазами на установленные болты М8х25; переднюю часть закрепить болтами М6х25 к установленным клетевым гайкам (А).
8. Закрепить защиты штатным крепежом (Е).
9. Затянуть болты с необходимым усилием, использование пневмоинструмента запрещено.

Состав изделия:

Наименование	Кол-во	Момент затяжки
Болт М6х25	2 шт.	9,8 Нм
Болт М8х25	6 шт.	24,0 Нм
Шайба М6	2 шт.	
Шайба М8	6 шт.	
Гайка закладная М8х20/100	4 шт.	
Гайка закладная М8	2 шт.	
Лючок	1 шт.	
Защита радиатора	1 шт.	
Защита картера	1 шт.	
Гайка клетевая М6	2 шт.	
Демпфер	2 шт.	

МАРКА	МОДЕЛЬ	ГОД ВЫПУСКА	Комплектация	ТИП КПП	ТИП ПРИВОДА
BMW BMW	X3(G01) X4(G02)	2017- 2018-	20d; 20i; 30d; 30i; M40i 20d; 30i; 30d	АКПП АКПП	ПОЛНЫЙ ПОЛНЫЙ



Инструкция по установке:

1. Защита устанавливается совместно с защитой картера арт. 333.0531.1
2. Снять штатный пыльник.
3. Заменить штатные клетевые гайки(А) на гайки клетевые М6 из комплекта крепежа.
4. Ослабить штатное крепление (Б).
5. Установить кронштейн: открытым пазом завести на ослабленный штатный болт.
6. Выкрутить штатное крепление(Г).
7. Установить защиту: Переднюю часть защиты закрепить к защите двигателя арт. 333.0531.1 болтами М8х25 через отверстия (Е), Заднюю часть защиты закрепить болтом М8х100 через втулку L=70 в штатное резьбовое отверстие(Г), болтами М8х25 закрепить к установленному кронштейну, середину закрепить болтами М8х25 к клетевым гайкам М6
8. Затянуть болты с необходимым усилием, использование пневмоинструмента запрещено.
9. Закрепить отверстия (Д) штатным крепежом.

Состав изделия:

Наименование	Кол-во	Момент затяжки
Болт М6х25	4 шт.	9.8 Нм
Болт М8х25	3 шт.	24.0 Нм
Болт М8х100	1 шт.	
Шайба М6	4 шт.	
Шайба М8	4 шт.	
Втулка L=70	1 шт.	
Кронштейн	1 шт.	
Защита	1 шт.	
Гайка клетевая М6	4 шт.	