



Инструкция по установке

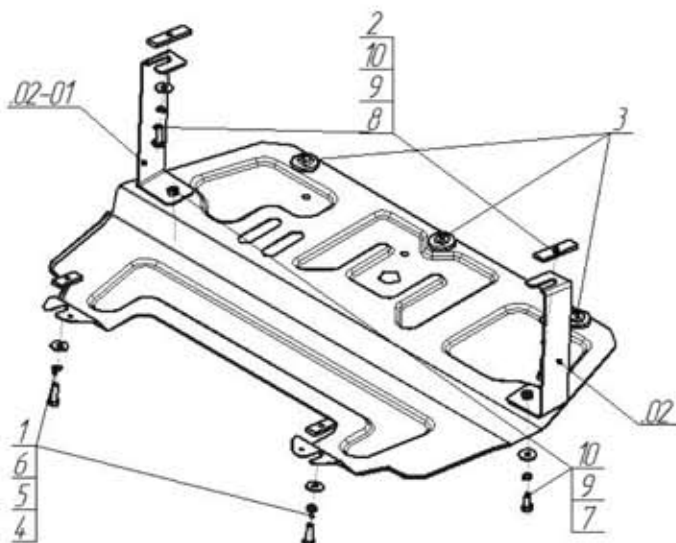
Артикул **52301**

Защищаемые агрегаты: Двигатель, Коробка переключения передач

Материал защиты: 1,5 мм, Сталь



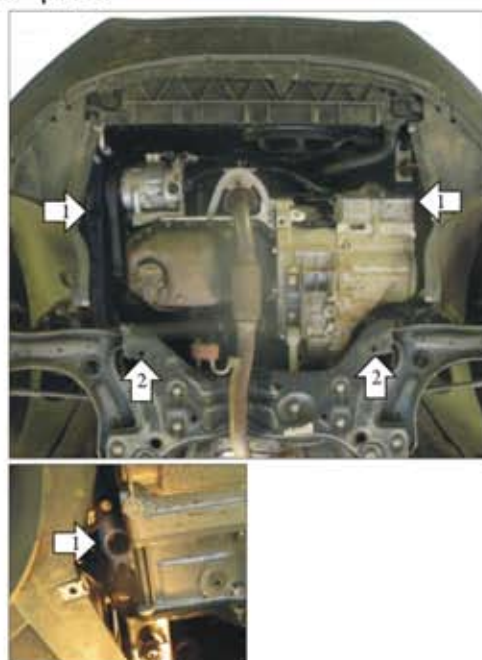
Марка	Модель	Объем	Год выпуска	Марка	Модель	Объем	Год выпуска
SEAT	Ibiza	1.2, 1.4, 1.6	2008-н.в.	Skoda	Roomster	1.2, 1.4, 1.6	2006-н.в.
Skoda	Fabia	1.2, 1.4, 1.6	2007-2010	Volkswagen	Polo	1.2, 1.4, 1.6	2009-2015
Skoda	Fabia	1.2, 1.4, 1.6	2010-н.в.	Volkswagen	Polo Седан	1.4, 1.6	2010-2015
Skoda	Rapid	1.2, 1.4	2012-н.в.	Volkswagen	Polo Седан	1.6	2015-н.в.
Skoda	Rapid	1.6	2012-н.в.				



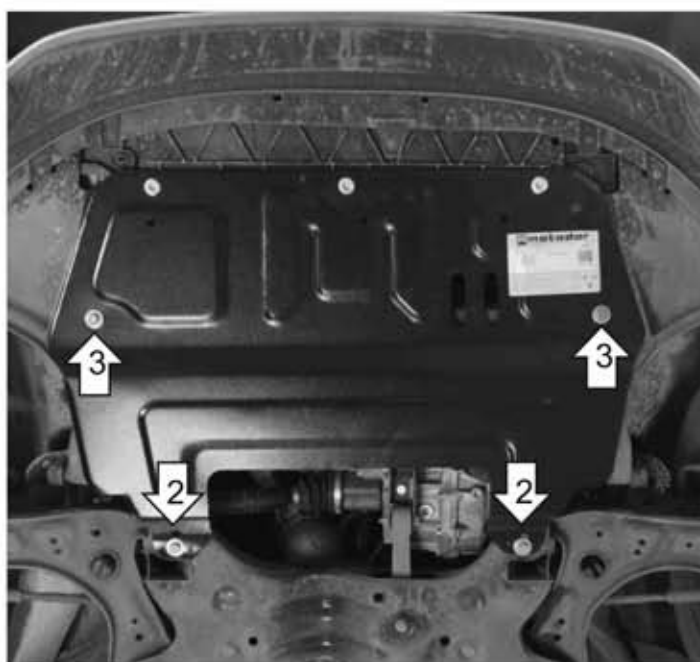
Комплект крепежа

02		Балка		5		Шайба Гровера DIN В 127 М08, средняя серия	2 шт
02-01		Балка		6		Шайба кузов. DIN 9021 М 08 *200*	2 шт
1		ПР 50x20x6 М8	2 шт	7		Болт DIN 933 – 8.8 10x020	2 шт
2		ПР 80x20x6 М10	2 шт	8		Болт DIN 933 – 8.8 10x030	2 шт
3		Демпфер	3 шт	9		Шайба Гровера DIN 127 В М10, средняя серия	4 шт
4		Болт DIN 933 – 8.8 08x030	2 шт	10		Шайба кузов. DIN 9021 М 10 *200*	4 шт

Автомобиль без защиты



Автомобиль с защитой



Порядок установки

1. Снять штатный пластиковый пыльник. Установить в отверстия лонжеронов Кронштейны с помощью ПР80x20x6 М10, Болтов М10x30, Шайб и Гр. Шайб 10.
2. Установить в отверстия подрамника задние точки защиты с помощью ПР50x20x6 М8, Болтов М8x30, Шайб и Гр. Шайб 8.
3. Установить на ранее закрепленные Кронштейны передние точки защиты с помощью Болтов М10x20, Шайб и Гр. Шайб 10.