



Инструкция по установке

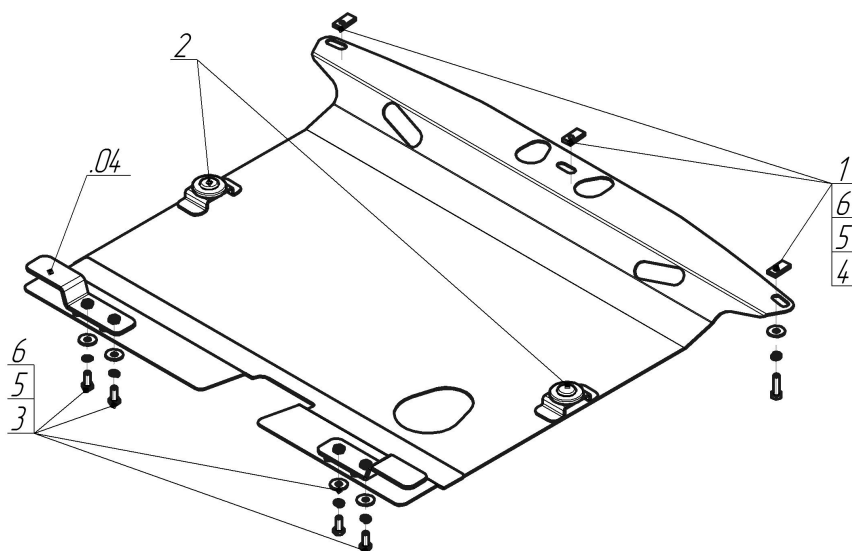
Артикул **00512**

Защищаемые агрегаты: Двигатель, Коробка переключения передач

Материал защиты: 2 мм, Сталь



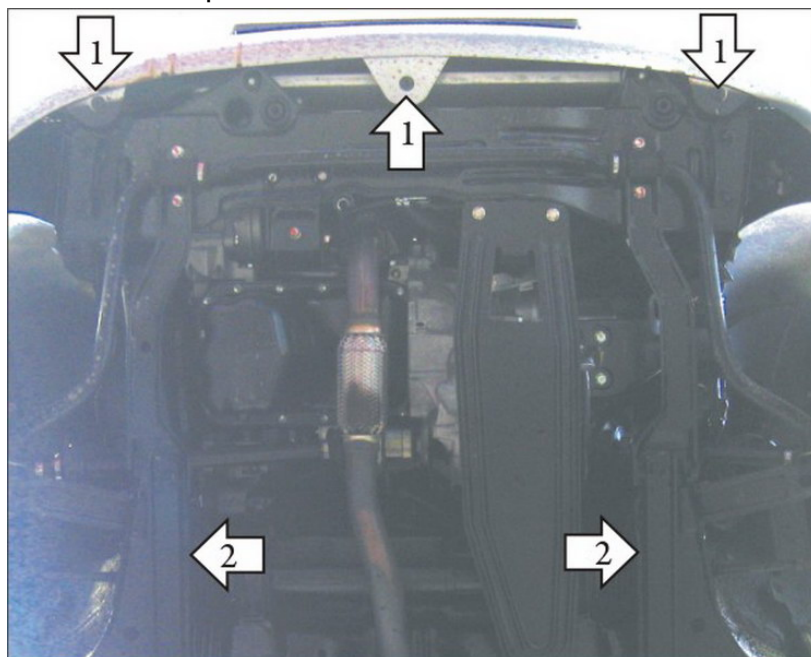
Марка	Модель	Объем	Год выпуска	Марка	Модель	Объем	Год выпуска
Daewoo	Matiz	0.8	1998-2000	Daewoo	Matiz	0.8, 1.0	2000-н.в.



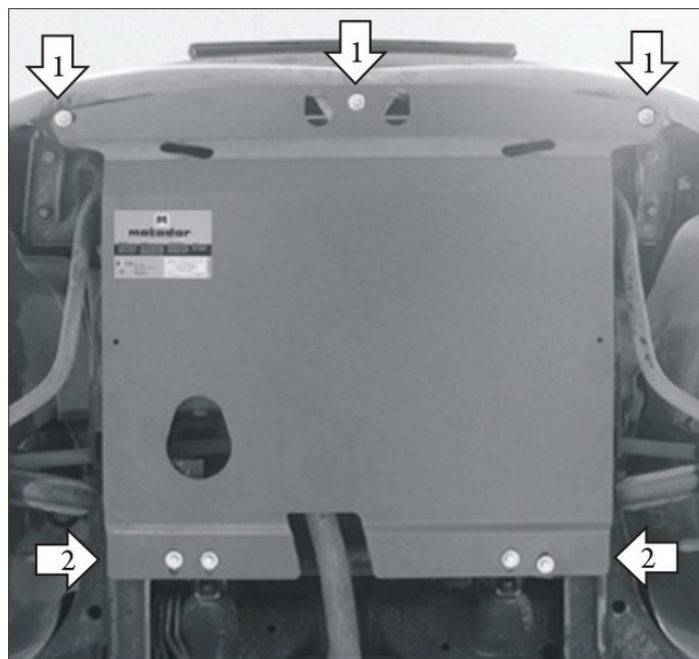
Комплект крепежа

04		Балка		4		Болт DIN 933 – 8.8 08x030	3 шт
1		ПР 30x14x5 A10 M8	3 шт	5		Шайба Гровера DIN 127 M08	7 шт
2		Демпфер жёлтый	2 шт	6		Шайба кузов. DIN 9021 M 08 *200*	7 шт
3		Болт DIN 933 – 8.8 08x020	4 шт				

Автомобиль без защиты



Автомобиль с защитой



Порядок установки

1. Вынуть 3 клипсы крепления бампера. Установить в освободившиеся отверстия передние точки защиты с помощью ПР 30x14x5 А10 М8 и Болтов М8x30.
2. Установить задние точки защиты с помощью Прижимов и Болтов М8x20 на продольные балки автомобиля.

Появились вопросы по установке? Заходите на сайт: motodor.pro или звоните! 8-800-333-01-47

Версия инструкции от 19.02.2016 9:04:29