



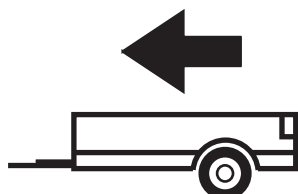
## RENAULT CLIO III ESTATE, GRANDTOUR

02/2008 - 02/2013

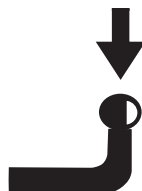
Cat. No. R/047

**E20**

E20 55R-01 5070



1200kg



75kg

**D** = 7,69kN

**D (kN) =**



MAX kg

x

MAX kg

x 0,00981



MAX kg

+

MAX kg

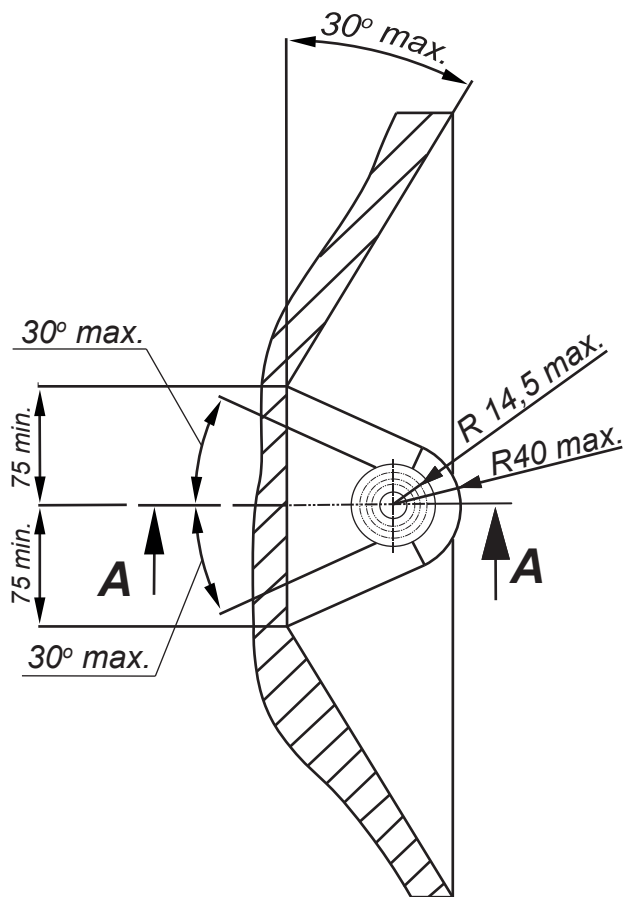


IMIOLA HAK-POL

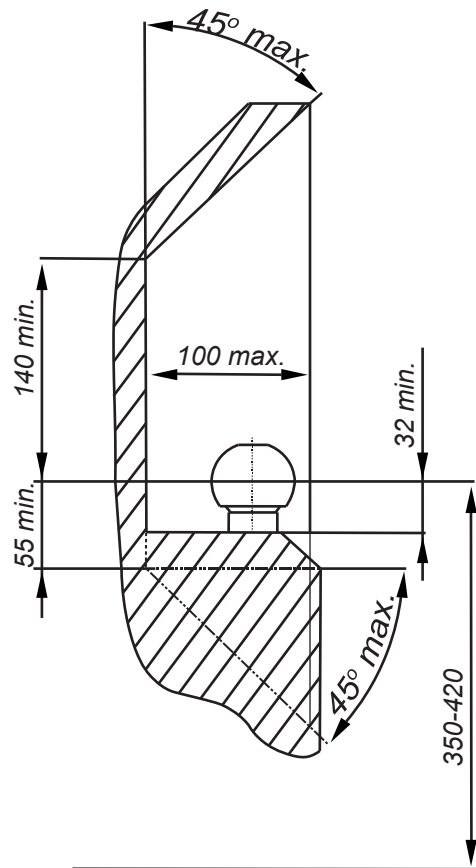
96-111 KOWIESY, CHOJNATA 23A, POLAND

Tel. + 48 46 831 73 31, fax +48 831 74 29

e-mail: [office@imiola.pl](mailto:office@imiola.pl), [www.imiola.pl](http://www.imiola.pl)



## PRZEKRÓJ A-A



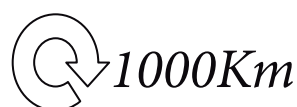
**PL** Należy zagwarantować przestrzeń swobodną według załącznika VII, rysunek 25a/b Regulaminu EKG ONZ 55.01 przy dopuszczalnym ciężarze całkowitym pojazdu.

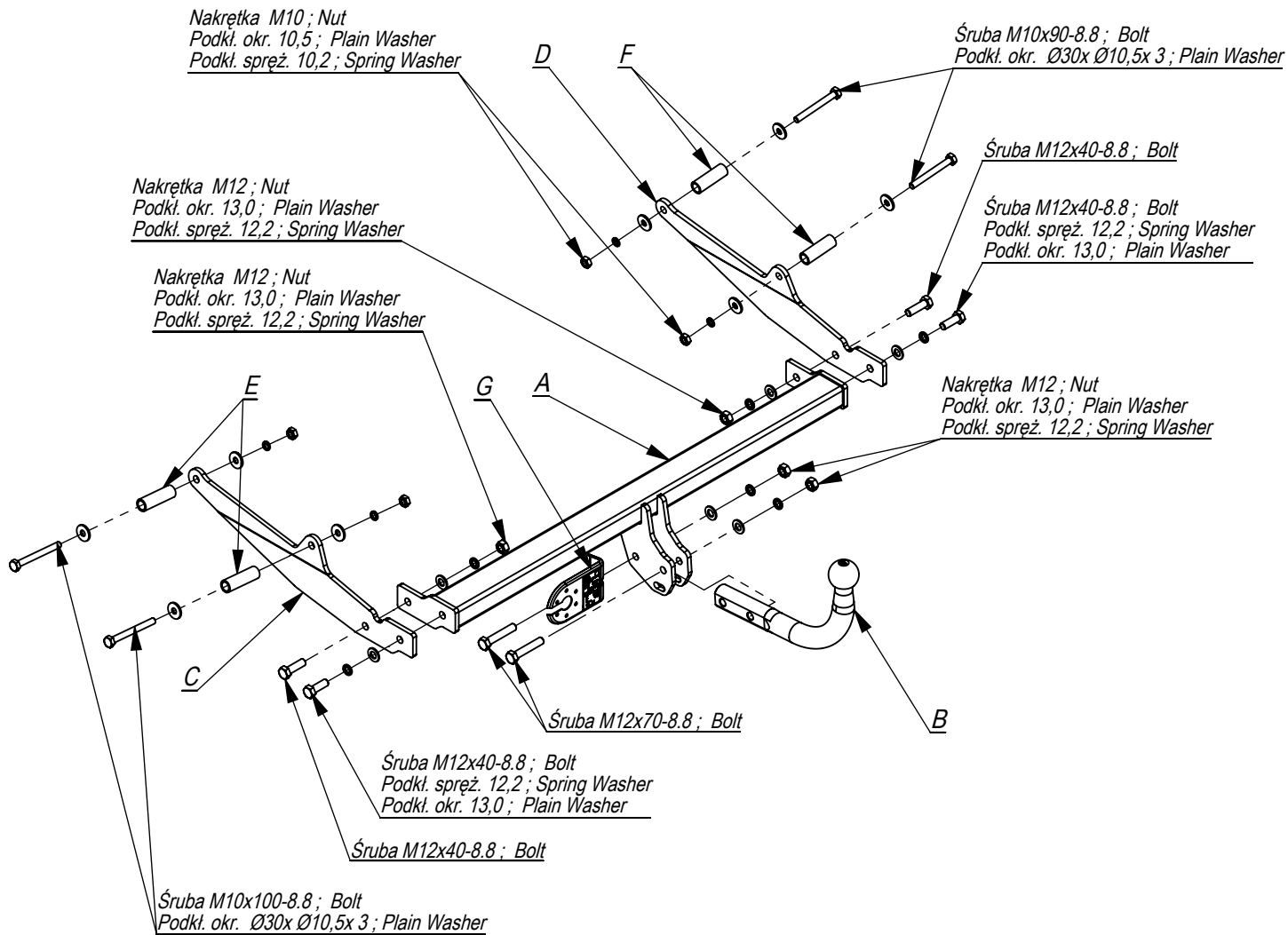
**F** L'espace libre doit être garanti conformément à l'annexe VII, illustration de la réglementation 55.01 CE pour un poids total en charge autorisé du véhicule.

**GB** The clearance specified in appendix VII, diagram 25a/b of Regulation No. 55.01 UN EU must be guaranteed at laden weight of the vehicle.

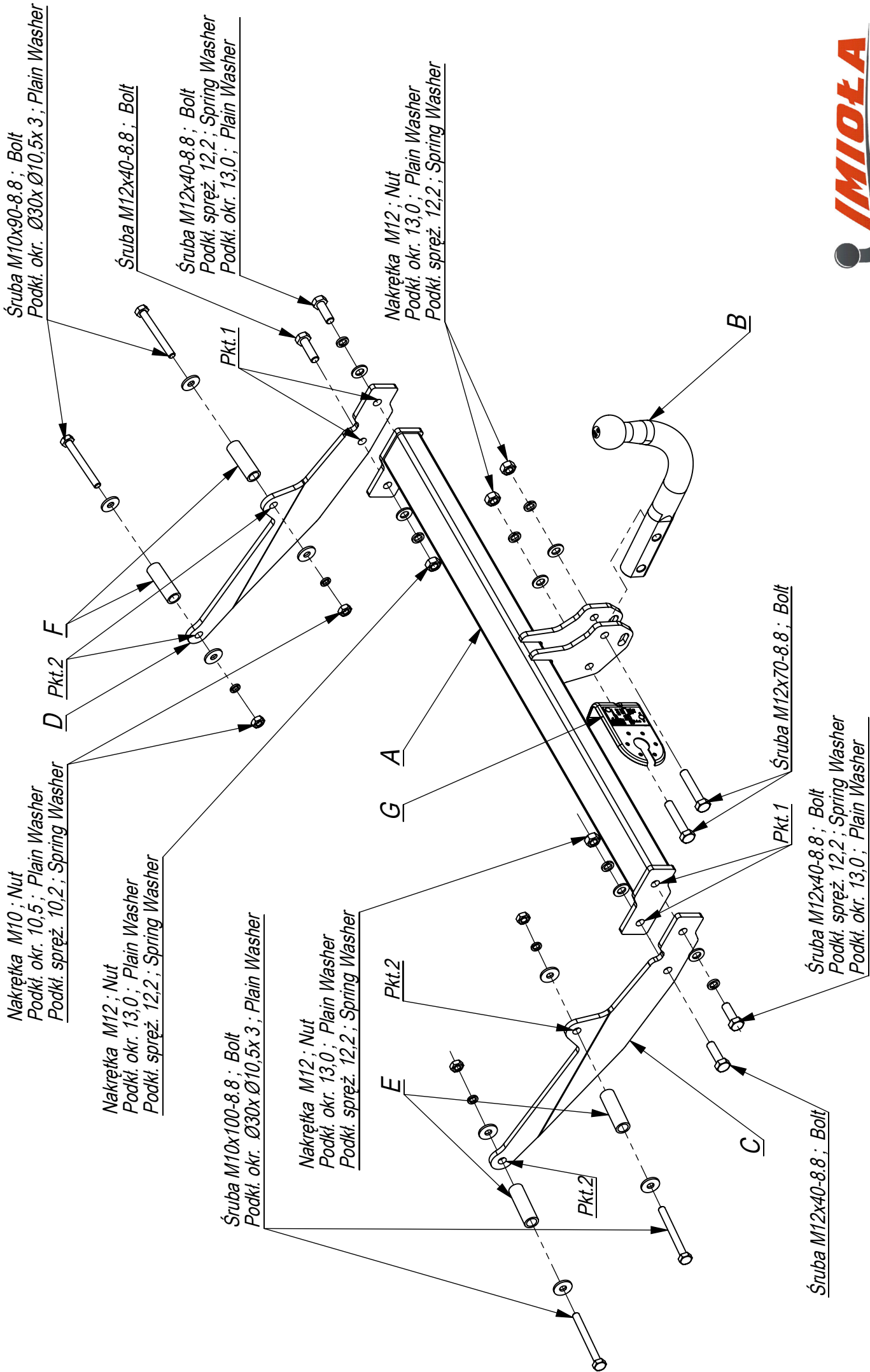
**D** Der Freiraum nach Anhang VII, Abbildung 25a/b der Vorschriften 55.01 EG ist zu gewährleisten bei zulässigem Gesamtgewicht des Fahrzeuges.

Moment skręcający dla śrub i nakrętek (8.8) Torgue settings for nuts and bolts (8.8)	
M8	25Nm
M10	55Nm
M12	85Nm
M14	135Nm
M16	195Nm





	A	x1		M12x70	2
				M12x40	4
				M10x100	2
				M10x90	2
	B	x1		M12	4
				M10	4
	C	x1		Ø30xØ10,5x3	4
	D	x1			
L=69 	E	x2		13	6
				10,5	4
L=63 	F	x2		12,2	6
				10,2	4
	G	x1			



Nr katalogowy Marka

96-111 Kowiesy, Chojnata 23 A  
tel. +48 46 831 73 31

od 02/2008 -> 02/2013

R/047 Renault Clio III Grandtour

Śruba M12x40-8.8; Bolt

Śruba M12x40-8.8; Bolt  
Podkl. spręż. 12,2; Spring Washer  
Podkl. okr. 13,0; Plain Washer

- Odkręcić koło zapasowe od spodu samochodu.
- Odkręcić osłony które są wokół koła zapasowego.
- Opuszczyć tłumik w dół.
- Przełożyć tulejki wraz ze śrubami M10x100 8.8 i M10x90 8.8 wraz z elementem E i F przez otwory technologiczne w podłużnicach.
- Przykręcić elementy C i D przełożonymi wcześniej śrubami.
- Wsunąć belkę haka pomiędzy elementy C i D, skręcić śrubami M12x35 8.8 (pkt 2)
- Założyć elementy zdjęte wcześniej, zawiesić tłumik i koło zapasowe.
- Przykręcić kulę i blachę gniazda elektrycznego śrubami M12x70 8.8.
- Dokręcić wszystkie śruby z momentem wg tabeli.

- Unscrew the spare wheel from the bottom of the car.
- Unscrew the shields assembled around the spare wheel.
- Lower the muffler from the hanger.
- Pass the distance sleeves together with bolts M10x100 8.8 and M10x90 8.8 and the elements E and F through the technological holes in the frame side members.
- Screw the elements C and D with the previously passed bolts.
- Insert the main bar between the elements C and D, screw with bolts M12x35 8.8 (point 2).
- Screw all the elements disassembled in the beginning, assemble the muffler and the spare wheel.
- Fix the ball and electric plate with bolts M12x70 8.8.
- Tighten all the bolts according to the torque setting- see the table.
- Connect the electric wires.

- Dévissez la roue de secours du bas de la voiture.
- Dévissez les couvercles qui entourent la roue de secours.
- Abaissez le silencieux vers le bas.
- Insérer les bagues ensemble avec les boulons M10x100 8.8 et M10x90 8.8 et ensemble avec l'élément E et F travers les trous technologiques dans les longerons.
- Visser les éléments C et D avec les vis précédemment reporter.
- Glisser la poutre du crochet entre les éléments C et D, visser avec les boulons M12x35 8.8 (point 2).
- Monter les pièces enlevées plus tôt, suspendre le silencieux et la roue de secours.
- Visser la boule et la tôle de la prise électrique.
- Serrer tous les boulons avec un couple de serrage selon tableau.
- Brancher l'installation électrique.

- Das Ersatzrad von der Unterseite des Fahrzeugs abschrauben.
- Die Abdeckungen um das Ersatzrad abschrauben.
- Den Schalldämpfer absenken.
- Die Distanzhülsen mit Schrauben M10x100 8.8 und M10x90 8.8 zusammen mit dem Bauteil E und F durch die Gewindebohrungen in den Längsträgern durchführen.
- Die Bauteile C und D mit den zuvor durchgeschobenen Schrauben anschrauben.
- Den AHK-Träger zwischen die Bauteile C und D einschieben und mit Schrauben M12x35 8.8 (Punkt 2) verschrauben.
- Die zuvor abgebauten Bauteile wieder anbauen, den Schalldämpfer aufhängen und das Ersatzrad einlegen.
- Schrauben Sie die Kugel und den Steckdosenblech mit den Schrauben M12x70 8.8 an.
- Ziehen Sie alle Schrauben mit dem Drehmoment gemäß der Tabelle an.
- Die elektrische Installation anschließen.

- Desenrosque la rueda de repuesto de la parte inferior del automóvil.
- Desenrosque las cubiertas ubicadas alrededor de la rueda de repuesto.
- Baje el silenciador.
- Inserte los bujes junto con los pernos M10x100 8.8 y M10x90 8.8 junto con el elemento E y F a través de los agujeros tecnológicos en los largueros.
- Atornille los elementos C y D con tornillos previamente atornillados.
- Inserte el gancho A entre los elementos C y D, apretar con tornillos M12x35 8.8 (punto 1).
- Montar el retirado previamente los elementos, suspender silenciador y la rueda de repuesto.
- Atornille la bola y la placa de toma de corriente eléctrica con tornillos M12x70 8.8.
- Apretar todos los tornillos con el par según la tabla anterior.
- Conecte la instalación eléctrica.

