

Zakład Produkcyjno Handlowo Usługowy  
96-111 Kowiesy, Chojnata 23A  
tel. (0-46) 831 73 31, fax 831 74 29  
www.hakpol.pl  
POLAND

Zaczep kulowy do samochodu:

**MERCEDES ML**  
**98 - 05**  
Nr katalogowy **M/033**

**KARTA GWARANCYJNA**

**Warunki gwarancyjne i postępowanie reklamacyjne**

1. Producent zobowiązuje się do wymiany wadliwego wyrobu w okresie 12 miesięcy od daty zakupu lub 24 miesięcy od daty produkcji, w terminie 14-dniowym.
2. Wymianę wadliwego wyrobu dokonuje się w miejscu zakupu lub bezpośrednio u producenta.
3. Nie podlega reklamacji gwarancyjnej zaczep kulowy, którego uszkodzenie nastąpiło:
  - a) wskutek wypadku,
  - b) wskutek nieprzestrzegania zasad prawidłowej obsługi, eksploatacji, konserwacji podanych w instrukcji.
4. Karta gwarancyjna bez daty sprzedaży, pieczęci sklepu lub warsztatu montującego, nie może służyć jako podstawa do reklamacji.
5. Wskutek nieprawidłowego zamontowania zaczepu.

**Przeznaczenie**

Zaczep kulowy zamontowany do samochodu przeznaczony jest do holowania przyczep towarowych i turystycznych.

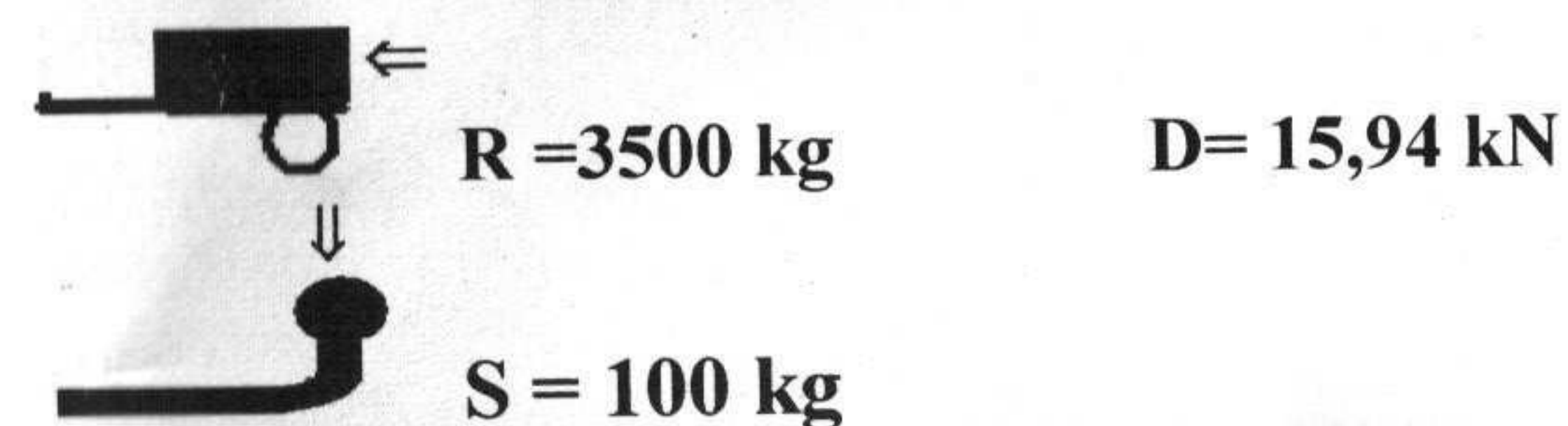
**Warunki zamontowania**

Zaczep kulowy może być zamontowany i eksploatowany w samochodzie, który posiada właściwy stan techniczny elementów podwozia, poprzez które następuje podłączenie zaczepu.

Elementy te nie mogą być uszkodzone mechanicznie ani poprzez działanie korozji.

**WARUNKI EKSPLOATACJI**

Zaczep kulowy posiada tabliczkę znamionową obowiązującą użytkownika w zakresie prawidłowego i bezpiecznego obciążenia.



W czasie całej eksploatacji należy poszczególne elementy zaczepu kulowego utrzymywać w należytych stanie technicznym (właściwie dokręcone elementy złączone, całość konstrukcji zabezpieczona przed działaniem korozji).

Przyczepa musi być połączona z zaczepem kulowym dodatkowym złączem o odpowiedniej wytrzymałości (łańcuch, linka z zapięciem).

**UWAGA**

Uszkodzenia mechaniczne zaczepu kulowego, np. w wyniku najechania, zaczepienia o przeszkodę, wykluczają dalszą eksploatację zaczepu.

Uszkodzony zaczep kulowy nie może być naprawiany.

Sprawdzić śruby mocujące zaczep kulowy po około 1000 km przebiegu eksploatacji.

Nacisk pionowy na kulę zaczepu nie może przekroczyć 100 kg.

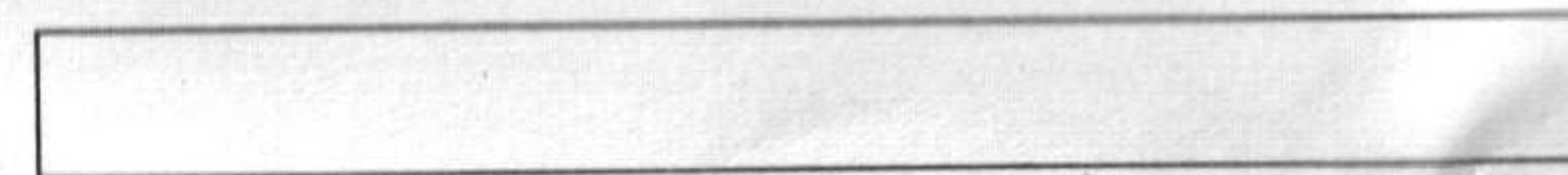
**Po zamontowaniu haka kulowego należy dokonać przeglądu na stacji diagnostycznej!**

data sprzedaży.....

nr rej poj .....

Data produkcji.....-.....  
m-c rok.

.....  
pieczęć sprzedawcy.





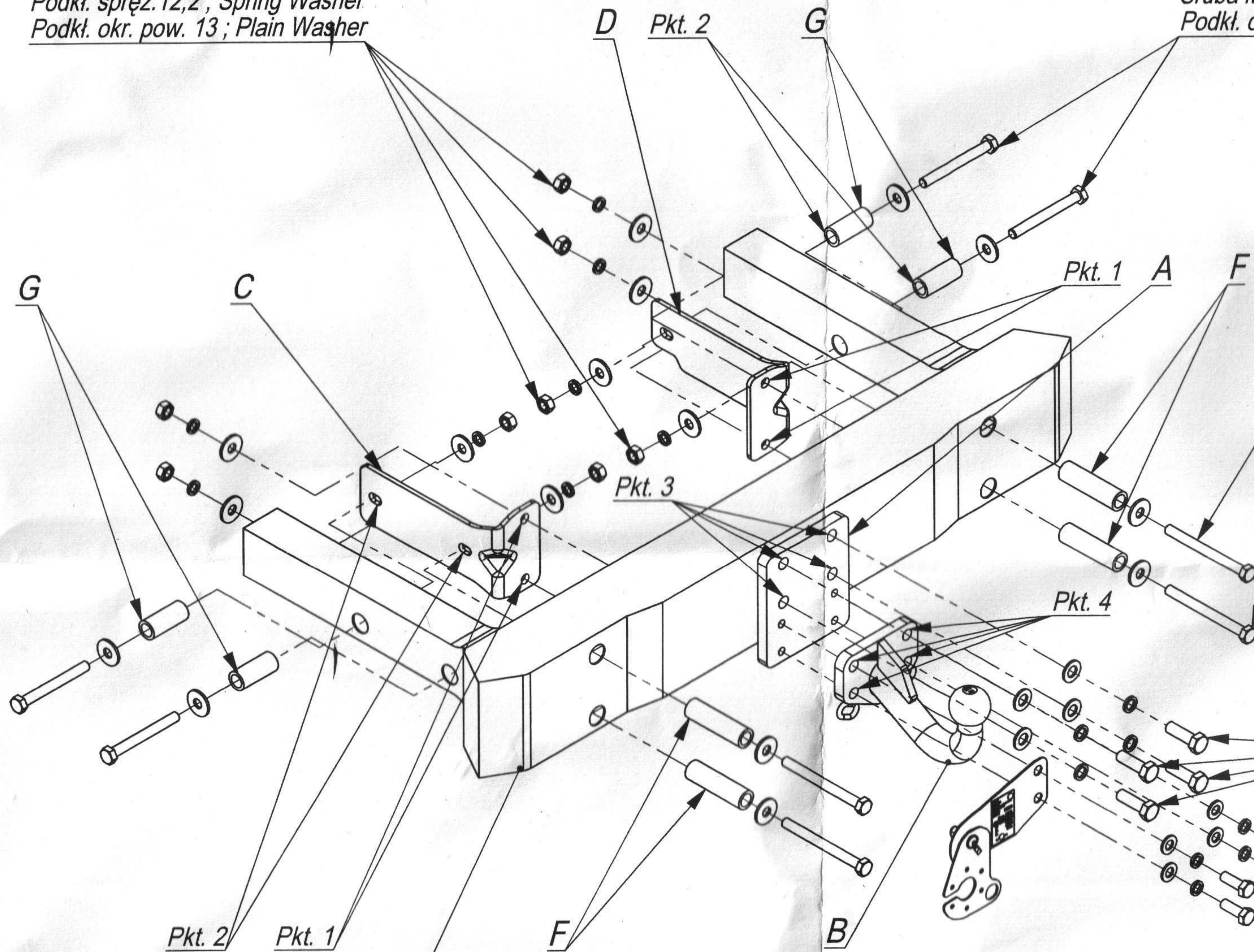
Nakrętka M12; Nut  
 Podkł. spręż. 12,2; Spring Washer  
 Podkł. okr. pow. 13; Plain Washer

Śruba M12x110-8.8; Bolt  
 Podkł. okr. pow. 13; Plain Washer

Śruba M12x130-8.8; Bolt  
 Podkł. okr. 2x pow. 13; Plain Washer

Śruba M14x1,5x45-8.8; Bolt  
 Podkł. spręż. 14,2; Spring Washer  
 Podkł. okr. 15; Plain Washer

Śruba M12x35-8.8; Bolt  
 Podkł. spręż. 12,2; Spring Washer  
 Podkł. okr. 13; Plain Washer



Belka fabryczna Mercedes ML

Nr katalogowy  
 M/033

Marka  
 Mercedes ML

od 1998-2005



96-111 Kowiesy, Chojnata 23 A  
 tel. +48 46 831 73 31