

**Zakład Produkcyjno Handlowo Usługowy**  
96-111 Kowiesy, Chojnata 23A  
tel. (0-46) 831 73 31, fax 831 74 29  
www.hakpol.pl  
POLAND

Zaczepek kulowy do samochodu:

**Isuzu D-Max automat 2x4,4x4**  
**12 -**  
Nr katalogowy **I/020**

### KARTA GWARANCYJNA

#### Warunki gwarancyjne i postępowanie reklamacyjne

1. Producent zobowiązuje się do wymiany wadliwego wyrobu w okresie 12 miesięcy od daty zakupu lub 24 miesięcy od daty produkcji, w terminie 14-dniowym.
2. Wymianę wadliwego wyrobu dokonuje się w miejscu zakupu lub bezpośrednio u producenta.
3. Nie podlega reklamacji gwarancyjnej zaczepek kulowy, którego uszkodzenie nastąpiło:
  - a) wskutek wypadku,
  - b) wskutek nieprzestrzegania zasad prawidłowej obsługi, eksploatacji, konserwacji podanych w instrukcji.
4. Karta gwarancyjna bez daty sprzedaży, pieczęci sklepu lub warsztatu montującego, nie może służyć jako podstawa do reklamacji.
5. W skutek nie prawidłowego zamontowania zaczepeku.

#### Przeznaczenie

Zaczepek kulowy zamontowany do samochodu przeznaczony jest do holowania przyczep towarowych i turystycznych.

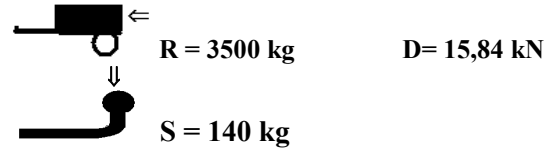
#### Warunki zamontowania

Zaczepek może być zamontowany i eksploatowany w samochodzie, który posiada właściwy stan techniczny elementów podwozia, poprzez które następuje podłączenie zaczepeku.

Elementy te nie mogą być uszkodzone mechanicznie ani poprzez działanie korozji.

#### WARUNKI EKSPLOATACJI

Zaczepek posiada tabliczkę znamionową obowiązującą użytkownika w zakresie prawidłowego i bezpiecznego obciążenia.



W czasie całej eksploatacji należy poszczególne elementy zaczepeku utrzymywać w należyłym stanie technicznym (właściwie dokręcone elementy złączone, całość konstrukcji zabezpieczona przed działaniem korozji).

Przyczepa musi być połączona z samochodem dodatkowym złączem o odpowiedniej wytrzymałości (łańcuch, linka z zapięciem).

#### UWAGA

Uszkodzenia mechaniczne zaczepeku kulowego np. w wyniku najechania, zaczepienia przeszkodę, wykluczają dalszą eksploatację haka.

Uszkodzony zaczepek kulowy nie może być naprawiany.

Sprawdzić śruby mocujące zaczepek kulowy po około 1000 km przebiegu eksploatacji. Nacisk pionowy na kulę zaczepeku nie może przekroczyć 75 kg.

#### Po zamontowaniu zaczepeku kulowego należy dokonać przeglądu na stacji diagnostycznej!

data sprzedaży.....

nr rej poj .....

Data produkcji.....-.....  
m-c rok.

.....  
pieczęć sprzedawcy.



Gniazdo 7-biegunowe 12V  
z ruchomymi bolcami  
Symbol SWW 1135-812

Oznaczenie zacisku	Zacisk do łączenia przewodów	Kolory
31	do masy pojazdu	Biały , white
L	do świateł kierunku jazdy lewych	Żółty , yellow
R	do świateł kierunku jazdy prawych	zielony, green
54	do świateł hamowania	czerwony, red
58L	do świateł pozycyjnych lewych	czarny, black
58R	do świateł pozycyjnych prawych	brązowy, brown
+	tylne światła przeciwmgłowe	niebieski , blue

Moment skręcający dla śrub i nakrętek (8.8)

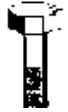

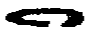
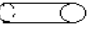


Torque settings for nuts and bolts (8.8)

M8	25 Nm	M12	85 Nm
M10	55 Nm	M14	135 Nm
M16	195 Nm		

**Isuzu D-Max**  
**12 -**  
**NO CAT. I/020**

**INSTRUKCJA MONTAŻU:**  
**FITTING INSTRUCTION:**

ZESTAW ŚRUBOWY:  
FASTENING MEANS:

	-M16x45 8.8 2szt -M12x40 8.8 4szt -M12x35 8.8 8szt -M12x1,25x35 6szt -M8x35 8.8 4szt -M6x25 8.8 4szt		
	-M16 2szt -M12 18szt -M8 4szt -M6 4szt		
	-M16 2szt -M12 18szt -M8 4szt -M6 4szt		
	-M16 2szt -M12 8szt -M8 4szt -M6 4szt		

Śruba M12x30-8.8 ; Bolt  
Podkł. spręż. 12,2 ; Spring Washer  
Podkł. okr. 13 ; Plain Washer

Śruba M12x1,25x35-8.8 ; Bolt  
Podkł. spręż. 12,2 ; Spring Washer  
Podkł. okr. 13 ; Plain Washer

Śruba M12x30-8.8 ; Bolt  
Podkł. okr. 13 ; Plain Washer  
Podkł. spręż. 12,2 ; Spring Washer  
Nakrętka M12 ; Nut

Nakrętka M12 ; Nut  
Podkł. spręż. 12,2 ; Spring Washer  
Podkł. okr. 13 ; Plain Washer

Nakrętka M16 ; Nut  
Podkł. spręż. 16,3 ; Spring Washer  
Podkł. okr. 17 ; Plain Washer

Śruba M8x30-8.8 ; Bolt  
Podkł. okr. 8,4 ; Plain Washer

Śruba M8x30-8.8 ; Bolt  
Podkł. okr. 8,4 ; Plain Washer

Śruba M6x20-8.8 ; Bolt  
Podkł. okr. Ø18x Ø6,5x1,5  
Plain Washer  
Podkł. spręż. 6,2 ; Spring Washer  
Nakrętka M6 ; Nut

Śruba M6x20-8.8 ; Bolt  
Podkł. okr. Ø18x Ø6,5x1,5  
Plain Washer

Śruba M12x40-8.8 ; Bolt

Pkt.7 C Pkt.3 Pkt.4

F E

Pkt.2

Pkt.1 Pkt.5 Pkt.4

Nakrętka M8 ; Nut  
Podkł. spręż. 8,2 ; Spring Washer  
Podkł. okr. 8,4 ; Plain Washer

Nakrętka M6 ; Nut  
Podkł. spręż. 6,2 ; Spring Washer  
Podkł. okr. 6,4 ; Plain Washer

Śruba M16x45-8.8 ; Bolt

Nr katalogowy

I/020

Marka  
Isuzu D-Max automat 2x4,4x4

od 2012 ->



96-111 Kowiesy, Chojnata 23 A  
tel. +48 46 831 73 31

Śruba M12x1,25x35-8.8 ; Bolt  
Podkł. spręż. 12,2 ; Spring Washer  
Podkł. okr. 13 ; Plain Washer

Śruba M12x40-8.8 ; Bolt

Śruba M6x20-8.8 ; Bolt  
Podkł. okr. Ø18x Ø6,5x1,5  
Plain Washer  
Podkł. spręż. 6,2 ; Spring Washer  
Nakrętka M6 ; Nut

Śruba M6x20-8.8 ; Bolt  
Podkł. okr. Ø18x Ø6,5x1,5 ; Plain Washer

Śruba M12x40-8.8 ; Bolt

Pkt.1

Nakrętka M8 ; Nut  
Podkł. spręż. 8,2 ; Spring Washer  
Podkł. okr. 8,4 ; Plain Washer

Nakrętka M6 ; Nut  
Podkł. spręż. 6,2 ; Spring Washer  
Podkł. okr. 6,4 ; Plain Washer

Śruba M12x30-8.8 ; Bolt  
Podkł. spręż. 12,2 ; Spring Washer  
Podkł. okr. 13 ; Plain Washer

Nakrętka M12 ; Nut  
Podkł. spręż. 12,2 ; Spring Washer  
Podkł. okr. 13 ; Plain Washer

B

Pkt.5

Pkt.2 E D Pkt.3

Pkt.7 F

F

A

F E

Pkt.7

C

Pkt.3

Pkt.4

F E

Pkt.2

Pkt.1 Pkt.5 Pkt.4

Nakrętka M8 ; Nut  
Podkł. spręż. 8,2 ; Spring Washer  
Podkł. okr. 8,4 ; Plain Washer

Nakrętka M6 ; Nut  
Podkł. spręż. 6,2 ; Spring Washer  
Podkł. okr. 6,4 ; Plain Washer

Śruba M16x45-8.8 ; Bolt

Nr katalogowy

I/020

Marka  
Isuzu D-Max automat 2x4,4x4

od 2012 ->



96-111 Kowiesy, Chojnata 23 A  
tel. +48 46 831 73 31