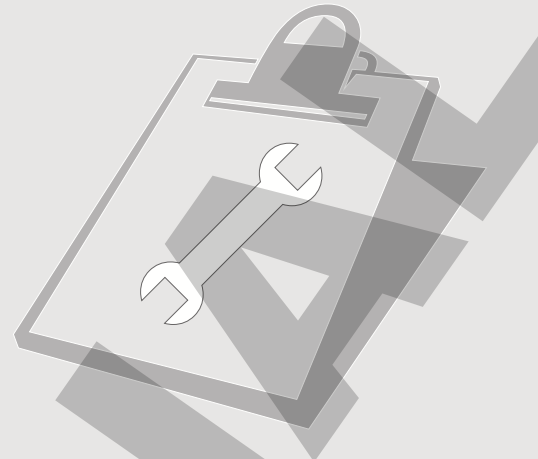
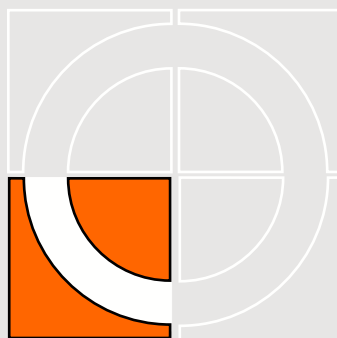
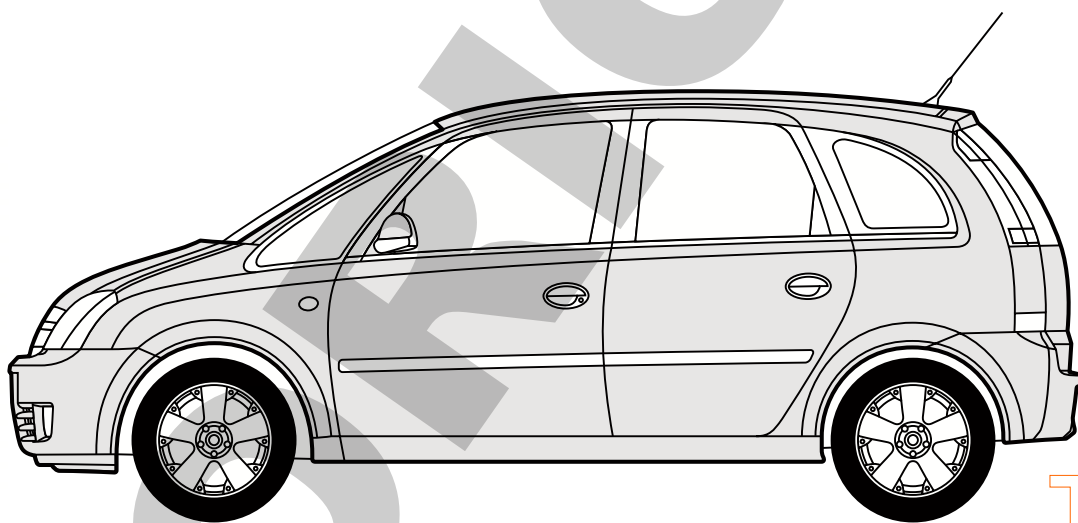




# ENGANCHES ARAGON



OPEL MERIVA (2003 )



Nº Revisión | Fecha Aprobación  
Nº 001 | 30-01-2003

**E**

Enganches Aragón ofrece una garantía de sus productos por un período de dos años a partir de la fecha de entrega conforme a lo dispuesto en la Directiva 1999/44/CE y la ley 23/2003 quedando limitada al reemplazo de la mercancía defectuosa y en ningún caso se extenderá a daños o perjuicios consecuenciales.

Enganche fabricado por ENGANCHES ARAGON adaptable a la marca del vehículo.

Queda formalmente prohibido cualquier tipo de modificación, transformación o alteración sobre cualquiera de nuestros productos. El incumplimiento de esto daría lugar inmediatamente a la anulación de la homologación y de la garantía del producto.

**GB**

Enganches Aragon offers a two years guarantee of their products from the delivery date according to arranged in the european directive 1999/44/CE and law 23/2003 being limited to the replacement of faulty products and in no case will be extended to damages or consequent harms.

Towbar made by ENGANCHES ARAGON adaptable to the brand of the vehicle.

It is forbidden to make any modification to our towbars. The breach of this condition will cancel the approval and the guarantee product.

**F**

Enganches Aragón offre une garantie de ses produits pour une période de deux années à partir de la date de livraison conformément à ce qu'est disposé dans la directive 1999/44/CE ainsi que la loi 23/2003 en étant limitée au remplacement de la marchandise défectueuse et dans aucun cas il sera étendu des dommages et intérêts.

Attelage fabriqué par ENGANCHES ARAGON adaptable à la marque de ce véhicule.

Il est interdit de faire des modifications ou transformations sur les attelages. Le Non-respect de cela donnera lieu à l'immédiate annulation de l'homologation et de la garantie du produit.

**I**

Enganches y remolques Enganches Aragon offre una garanzia dei suoi prodotti entro un periodo di due anni dalla data della consegna conforme alla direttiva 1999/44/CE e la legge 23/2003 che è limitata alla sostituzione della merce difettosa ed in nessun caso si estenderà ai danni o ai pregiudizi conseguenti.

Dispositivo di traino ENGANCHES ARAGON adeguato alla marca di questo veicolo.

È totalmente proibito effettuare qualsiasi tipo di modifica (fori addizionali, saldare pezzi, togliere pezzi, ecc.) sui ganci. L'inadempienza di questa condizione provoca l'annullamento della garanzia e dell'omologazione del gancio.

**D**

Enganches Aragon bietet eine garantie seiner Produkte gültig für 2 jahre ab dem Abgabedatum nach der europäischen Rechtlinie 1999/44/CE und dem Gesetz 23/2003 an. Die Garantie ist gültig für die Ersetzung der defekten Waren und auf keinen fall für die Schäden oder nachfolgenden Beschädigungen.

Für dieses Fahrzeug angepasst und hergestellt durch ENGANCHES ARAGON

Es ist strikt verboten, an den Kupplungen jegliche Veränderung (zusätzliche Löcher, Anschweißen von Teilen, Entfernung von Teilen) vorzunehmen. Die Nichteinhaltung dieser Bedingung hat die Ungültigkeit der Garantie und der Genehmigung der Kupplung zur Folge.

**NL**

Enganches Aragon biedt een termijn van twee jaar garantie aan op haar producten vanaf de leveringsdatum overeenkomstig de afspraken in het Europese directief 1999/44/CE en wet 23/2003. De garantie beperkt zich specifiek tot het vervangen van foutief geleverde producten en zal in geen enkel geval uitgebreid worden bij schade of blijvend letsel.

Trekhaak welke geproduceerd zijn door ENGANCHES ARAGON zijn alleen te gebruiken voor het merk en type van het opgegeven voertuig.

Het is absoluut verboden om onze trekhaak, op welke manier dan ook, te modificeren. Indien aan deze conditie geen gevolg gegeven wordt vervalt de wettelijke type goedkeuring en daarmee de garantie op het product



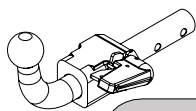
Homologation  
EC/94/20

OPEL MERIVA (2003 )



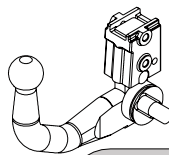
**ENGANCHES ARAGON**

CLASS: A 50-X  
APPROVAL NUMBER  
e 13 00-1465  
TYPE: OPL020  
D-VALUE  
D 7,12 kN  
MAX. VERT. LOAD  
S 50 kg  
Tel: +34 976 45 71 30  
www.enganchesaragon.com



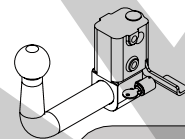
**ENGANCHES ARAGON**

CLASS: A 50-X  
APPROVAL NUMBER  
e 13 00-1466  
TYPE: OPL021-E  
D-VALUE  
D 7,12 kN  
MAX. VERT. LOAD  
S 50 kg  
Tel: +34 976 45 71 30  
www.enganchesaragon.com



**ENGANCHES ARAGON**

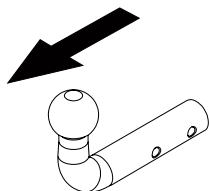
CLASS: A 50-X  
APPROVAL NUMBER  
e 13 00-1466  
TYPE: OPL021-V  
D-VALUE  
D 7,12 kN  
MAX. VERT. LOAD  
S 50 kg  
Tel: +34 976 45 71 30  
www.enganchesaragon.com



**ENGANCHES ARAGON**

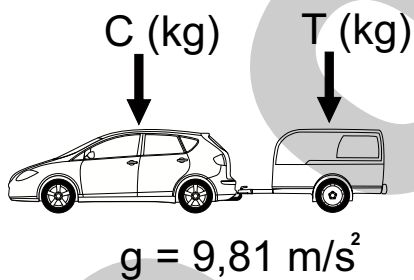
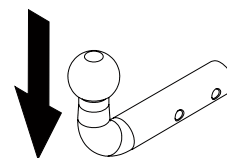
CLASS: A 50-X  
APPROVAL NUMBER  
e 13 00-1466  
TYPE: OPL021-A  
D-VALUE  
D 7,12 kN  
MAX. VERT. LOAD  
S 50 kg  
Tel: +34 976 45 71 30  
www.enganchesaragon.com

T = 1200 kg



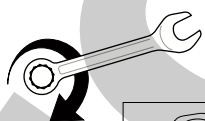
D = 7,12 kN

S = 50 kg



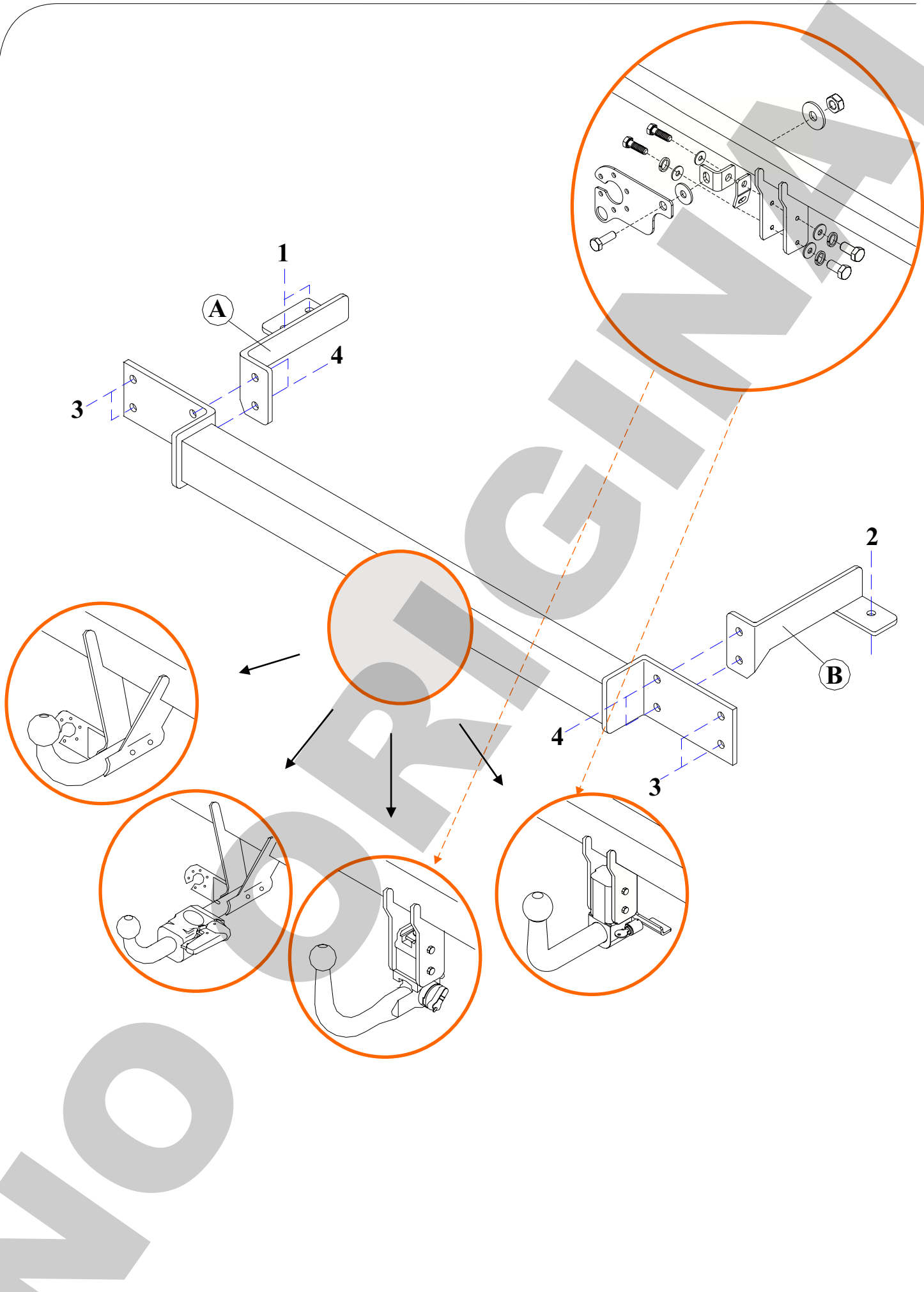
$$D < \frac{T \cdot C}{T+C} \cdot \frac{g}{1000} \text{ (kN)}$$

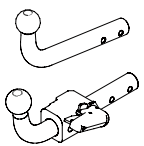



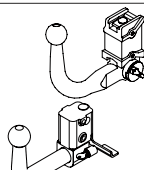




$$T < \frac{C \cdot D \cdot 1000}{(C \cdot g) - (1000 \cdot D)} \text{ (kg)}$$



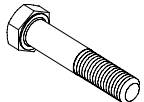
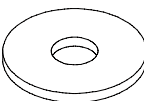
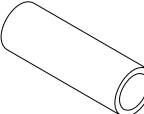
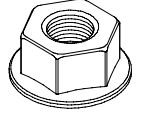
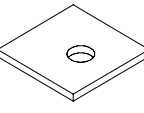
	M8	M10	M12	M14	M16
N/m	25	55	85	135	200





	 2x M10  1x 10 x 70 (8.8)  1x 10 x 75 (8.8)	Elementos de unión de la bola Fixing items of the coupling head Elements de fixation de la boule Elementi di unione della sfera Befestigungselemente der Kugel Элементы крепежа шара
	 4 x M12  4 x M12  1 x 12 x 35 (8.8)  4 x 12 x 25 (8.8)	

Elementos que se aportan  
 Provided items  
 Elements joints  
 Elementi che si forniscono  
 Zum Lieferumfang gehörendes Material  
 Прилагаемые детали

	4 x M10 x 35 (8.8) 4 x M12 x 40 (8.8) 3 x M10 x 120 (8.8)
	8 x ø 10 mm
	3 x 16x85 mm
	7 x M10 4 x M12
	3 x 100 x 50 mm

E

### INSTRUCCIONES DE MONTAJE

1. Desmontar el paragolpes y quitar el refuerzo metálico que aparece tras éste. (Ya no se utiliza).
2. Quitar el revestimiento del piso del maletero.
3. Colocar el cuerpo central del enganche sobre el panel trasero, al tiempo que sujetamos las piezas A y B como se muestra en el dibujo.
4. Sujetar sobre los puntos 3 mediante tornillos M10x35, tuercas M10 y arandelas planas a ambos lados.
5. Sujetar sobre los puntos 4 mediante tornillos M12x40 y tuercas M12.
6. Taladrar hasta el fondo del maletero los puntos 1 y 2 y agrandar los orificios sólo por el lado del maletero hasta  $\varnothing 16$  mm para introducir los casquillos separadores.
7. Sujetar sobre los puntos 1 y 2 mediante tornillos M10x120, contrachapas 100 x 50 y tuercas M10.
8. Apretar todo según el par de apriete correspondiente. (Es recomendable revisar el par de apriete después de los primeros 1000 km. de uso).
9. Si es necesario hacer un recorte en la parte de abajo del paragolpes para la salida de la base de enchufe tal y como se muestra en el dibujo.
10. Colocar la conexión eléctrica para pasar el cable al interior antes de colocar el paragolpes.
11. Volver a colocar el paragolpes y el revestimiento interior del maletero.

**Nota:** Enganches y Remolques Aragón, S.L., no asumirá ningún tipo de responsabilidad por daños causados por un uso imprudente.

GB

### FITTING INSTRUCTIONS

1. Dismantle the bumper and remove the metallic reinforcement situated behind it. It will be no longer needed
2. Remove the coverig from the trunk.
3. Place the towbar at rear panel, at the same time we fix pieces A and B. Look the drawing.
4. Fix at points 3 using M10x35 bolts, M10 nuts and flat washers to both sides.
5. Fix at points 4 using M12x40 bolts and M12 nuts.
6. Drill to the trunk points 1 and 2 and make bigger the holds only by the trunk side to 16 mm to introduce the separator bushings. Fix at points 1 and 2 using M10x120 bolts, 100 x 50 plates and M10 nuts.
7. Fix at points 1 and 2 using M10x120 bolts, 100x50 plates and M10 nuts.
8. Tighten all the bolts according to the recommended tightening moments. (Retighten all the bolts after the first 100 km. of towing).
9. Make a recess to the edge of the bumper. Look the drawing. Depending on the sort of bumper the recess will be different.
10. Remount the bumper and the inside of the trunk.

**Nota:** Enganches y Remolques Aragón, S.L., can't be held responsible for any defect or damage caused by fault or by any injudicious use.

F

NOTICES DE MONTAGE

1. Démontez le parechocs et enlevez le renfort en métal qui se trouve derrière.
2. Enlevez la couverture du coffre à bagages.
3. Placez le corps central de l'attelage sur le panneau derrière, au même temps que vous fixez les pièces A et B. Regardez le dessin.
4. Fixez sur les points 3 à l'aide des vis M10x36, des écrous M10 et des rondelles plates aux deux côtés.
5. Fixez sur les points 4 à l'aide des vis M12x40 et des écrous M12.
6. Percez jusqu'au fond du coffre à bagages les points 1 et 2. Agrandissez les orifices par le côté du coffre à bagages jusqu'à 16 mm pour introduire les frettes séparatrices.
7. Fixez sur les points 1 et 2 à l'aide des vis M10x120, des contreplaques 100x50 et des écrous M10.
8. Serrez selon le couple de serrage correspondant. Il est conseillé de contrôler le couple de serrage après les 1000 premiers kilomètres d'utilisation.
9. Faites une coupe dans le bord du parechocs. Regardez le dessin. La coupe peut changer en dépendant du sort du parechocs.
10. Remontez le parechocs et la couverture intérieure du coffre à bagages.

**Nota:** Enganches y Remolques Aragón, S.L., n'est pas responsable des dommages causés par une mauvaise utilisation.

I

ISTRUZIONI DI MONTAGGIO

1. Smontare il paraurti e togliere il rinforzo metallico che si trova dietro di questo. (Non si utilizza più).
2. Togliere il rivestimento dalla base del bagagliaio.
3. Collocare il perno centrale del gancio sul pannello posteriore, nello stesso tempo in cui fissiamo i pezzi A e B come si mostra nel disegno.
4. Fissare sui punti 3 per mezzo di viti M10x35, dadi M10 e rondelle piane su entrambi i lati.
5. Fissare sui punti 4 per mezzo di viti M12x40 e dadi M12.
6. Trapanare fino alla base del bagagliaio i punti 1 e 2 ed ingrandire i fori solamente dal lato del bagagliaio fino a  $\varnothing 16$  mm per introdurre le ghiera separatrici.
7. Fissare sui punti 1 e 2 per mezzo di viti M10x120, distanziali 100 x 50 e dadi M10.
8. Serrare la bulloneria applicando la forza di bloccaggio corrispondente. (È consigliabile controllare il perfetto serraggio dopo circa 1000 km di traino).
9. Se fosse necessario fare un taglio nella parte di sotto del paraurti per la fuoriuscita della base della spina.
10. Ricollocare il paraurti e il rivestimento interno del bagagliaio.

**Nota:** Ganci e Rimorchi Aragón, S.L. non assumerà nessun tipo di responsabilità per danni causati da un uso imprudente.



D

## ANLEITUNGEN FÜR DIE MONTAGE

1. Stossstange abbauen und die dahinter liegende metallische Versteifung abnehmen (wird nicht mehr gebraucht).
2. Bodenbelag des Kofferraums herausnehmen.
3. Mittelkörper der Anhängerkupplung am hinteren Abschlussblech ansetzen und wie auf der Abbildung gezeigt mit den Teilen A und B befestigen.
4. Anschliessend mit den Schrauben M10x35, Muttern M10 und flachen Unterlegscheiben auf beiden Seiten an den Punkten 3 verschrauben.
5. Dann mit den Schrauben M12x40 und Muttern M12 an den Punkten 4 verschrauben.
6. Punkte 1 und 2 bis zum Boden des Kofferraums aufbohren und die Bohrlöcher nur auf der Seite des Kofferraums auf 16 mm aufweiten, damit die Distanzbuchsen eingesetzt werden können.
7. Die Verschraubung des Körpers an den Punkten 1 und 2 erfolgt mit den Schrauben M10x120, Gegenblechen 100x50 und Muttern M10.
8. Alle Schraubverbindungen mit dem entsprechenden Anziehmoment festziehen. (Es empfiehlt sich, das Anziehmoment nach den ersten 100 km zu überprüfen).
9. Wie auf der Abbildung gezeigt in den Rand der Stossstange einen Ausschnitt einbringen. (Dieser Ausschnitt kann je nach Stossstangentyp anders sein).
10. Abschliessend die Stossstange wieder anbringen und den Bodenbelag in den Kofferraum legen.

**Nota:** Enganches y Remolques Aragón, S.L. übernimmt keine Haftung für durch unsachgemäße Verwendung der Anhängerkupplung entstehende Schäden.

RU

## ИНСТРУКЦИИ ПО МОНТАЖУ ФАРКОПА

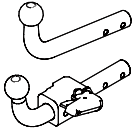
1. Снять бампер и металлический усилитель, расположенный за ним (он больше не будет использоваться).
  2. Снять покрытие со дна багажного отделения.
  3. Поместить центральную часть фаркопа на заднюю панель, одновременно с этим закрепить детали А и В, так как это показано на рисунке.
  4. Закрепить в точках 3 болтами М10х35, гайками М10 и плоскими шайбами с обеих сторон.
  5. Закрепить в точках 4 болтами М12х40 и гайками М12.
  6. Просверлить отверстия в точках 1 и 2 до дна багажного отделения, увеличив отверстия только со стороны багажного отделения до диаметра 16 мм, для того, чтобы поместить в эти отверстия разделительные втулки.
  7. Закрепить в точках 1 и 2 болтами М10х120, накладками 100х50 и гайками М10.
  8. Затянуть все болты. (Рекомендуется проверить натяжение болтов после первых 1000 км. пробега).
  9. При необходимости сделать вырез в нижней части бампера, чтобы обеспечить выходное отверстие для базы розетки, проделав эту операцию согласно рисунку.
  10. Провести электропроводку для того, чтобы иметь возможность пропустить провод внутрь до того, как будет установлен бампер.
- Вновь установить бампер и уложить на место покрытие багажного отделения.

**Nota:** Enganches y Remolques Aragón S.L.ooo "Энганчес Арагон" не несет никакой ответственности за ущерб причиненный за несоответствующее использование.



## OPEL MERIVA (2003 )

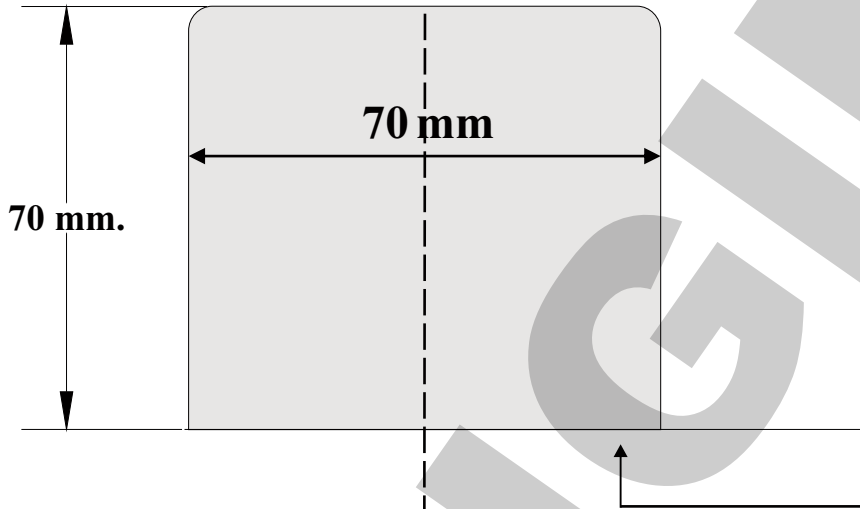
RECORTE DEL PARAGOLPES  
RITAGLIO DEL PARAURTI



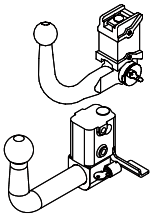
RECESS OF THE BUMPERDÉ  
AUSSCHNITT DES STOSSFÄNGERS

COUPE DU PARE-CHOCS  
ВЫРЕЗ В БАМПЕРЕ

Recortar la zona sombreada.  
Make a recess on the marked area.  
Découper la partie marquée.  
Den Bereich im Schatten  
ausschneiden.  
Roccortare la zona con l'ombra.  
Элементы крепежа шара

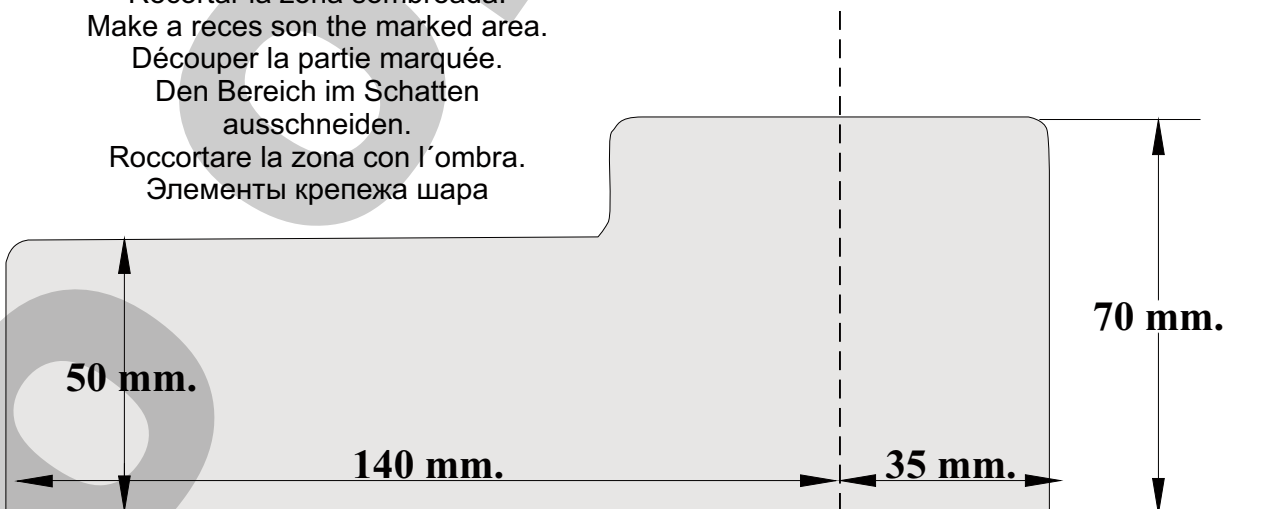


Canto del paragolpes.  
Bumper edge.  
Bord du pare-chocs.  
Rand des Stossfängers.  
Bordo del paraurti.  
Прилагаемые детали

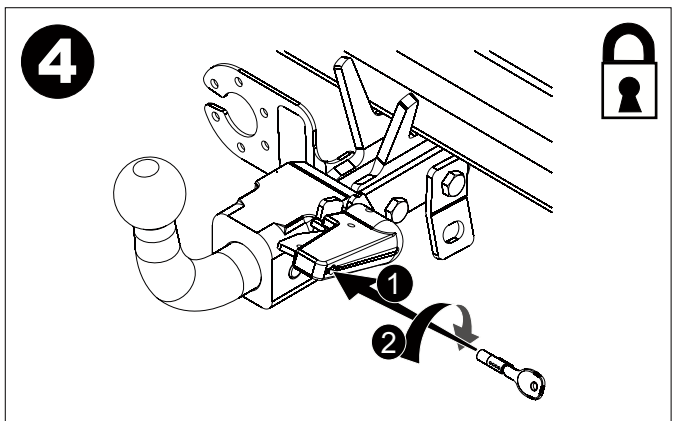
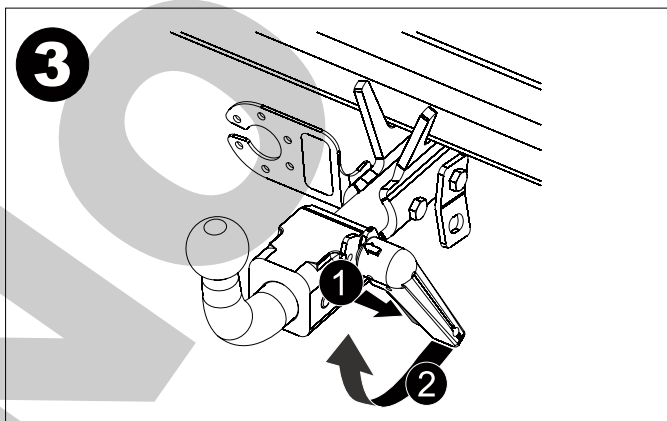
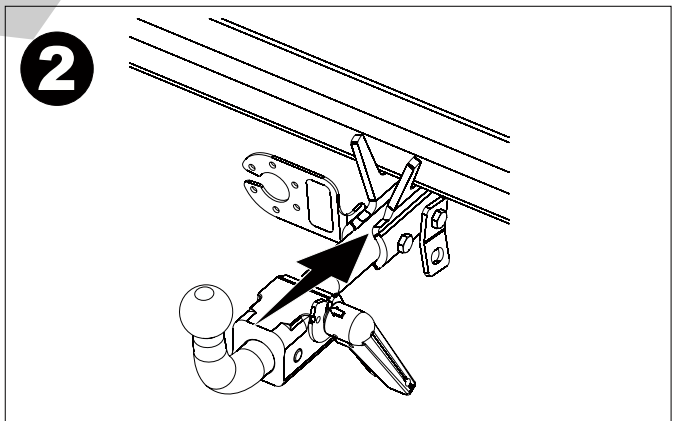
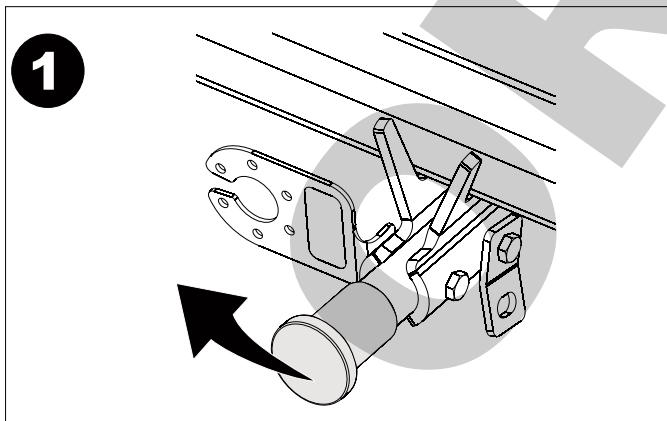
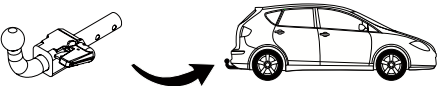
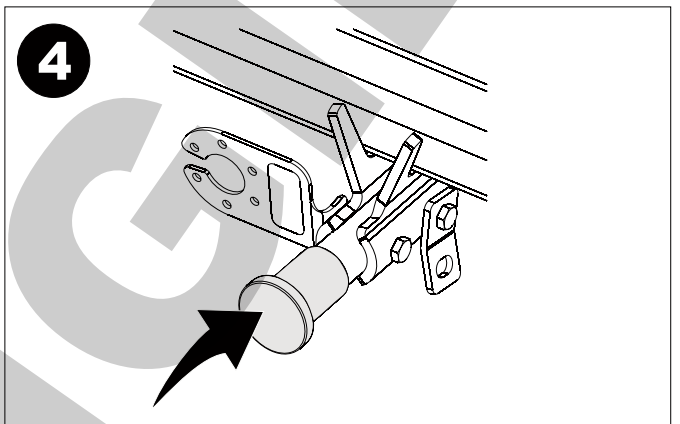
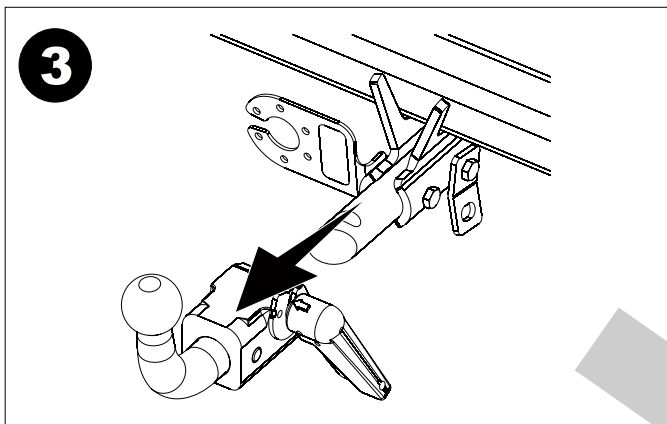
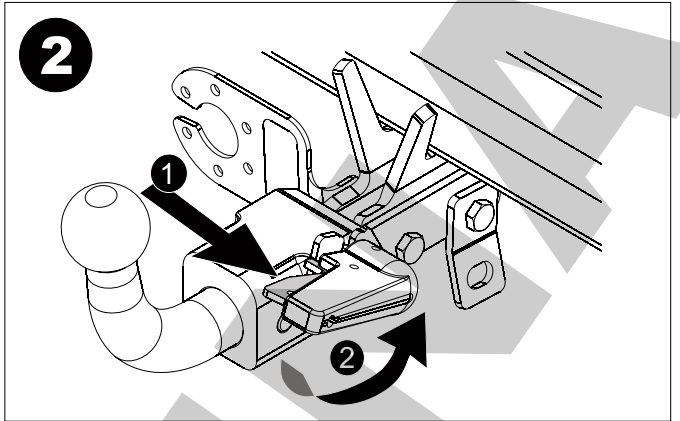
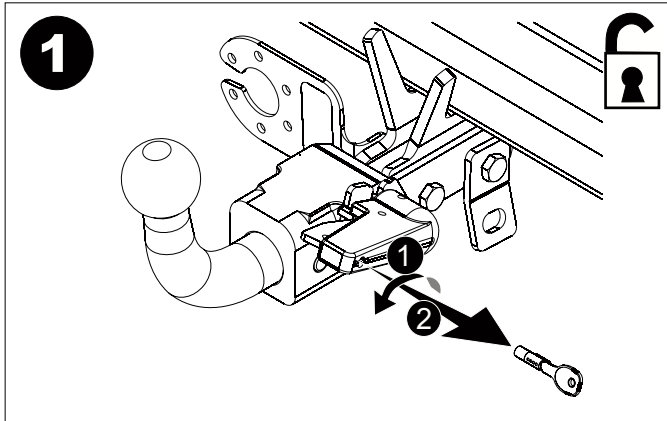


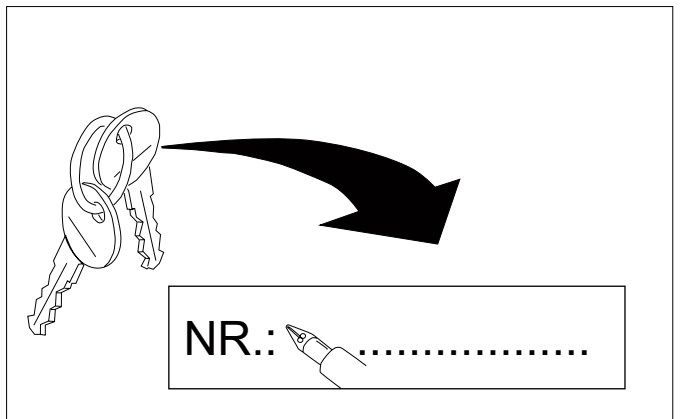
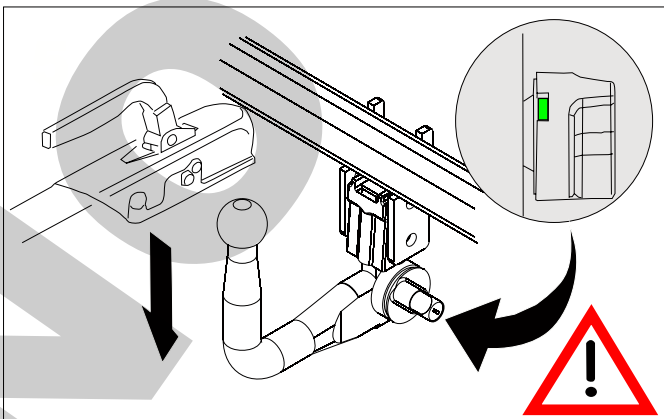
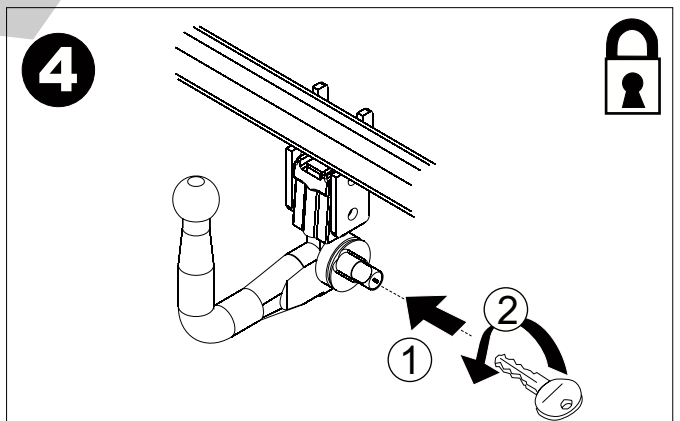
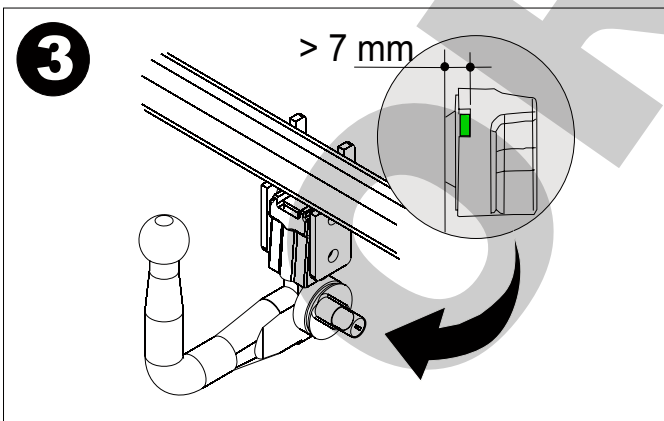
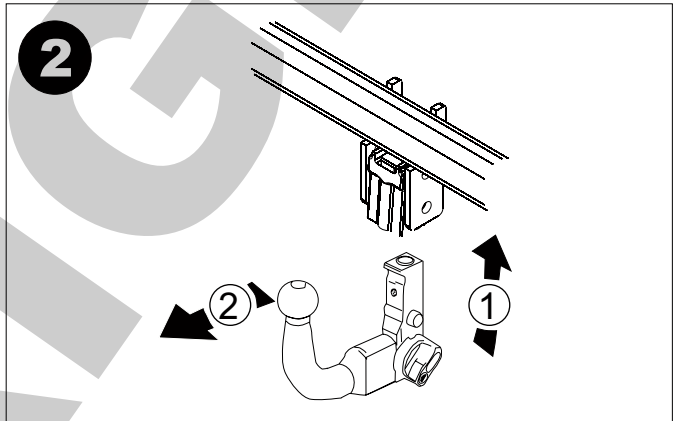
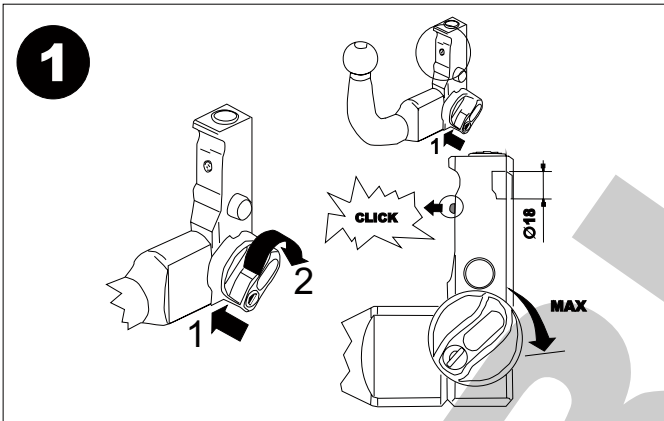
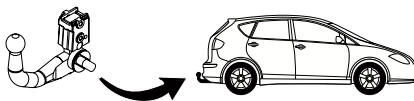
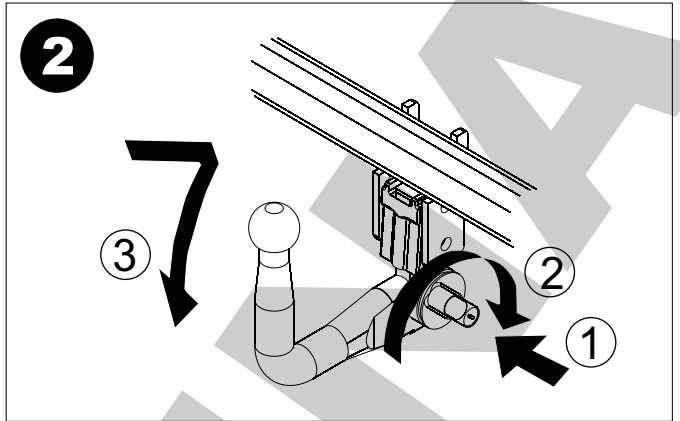
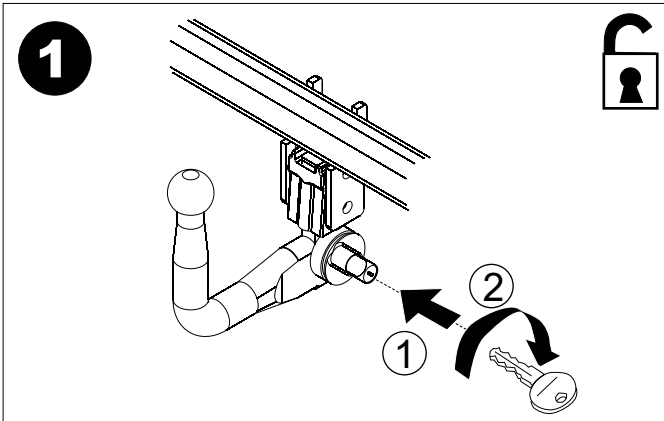
Recortar la zona sombreada.  
Make a recess on the marked area.  
Découper la partie marquée.  
Den Bereich im Schatten  
ausschneiden.  
Roccortare la zona con l'ombra.  
Элементы крепежа шара

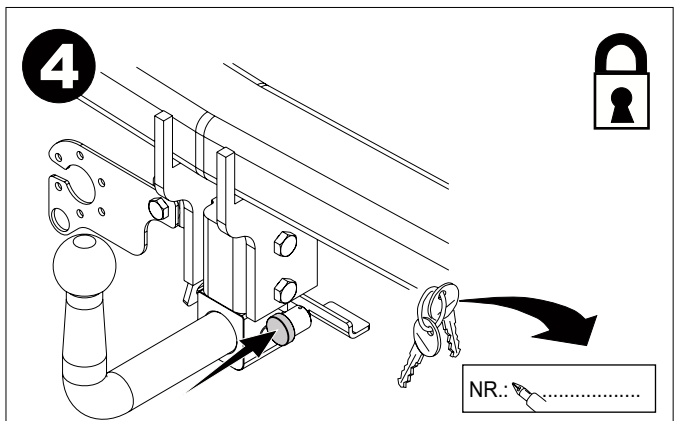
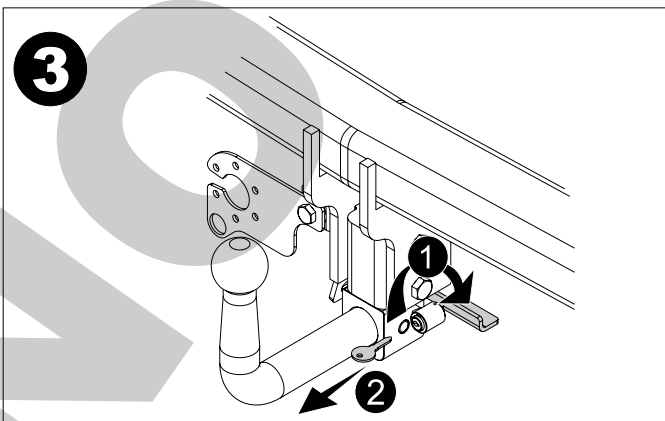
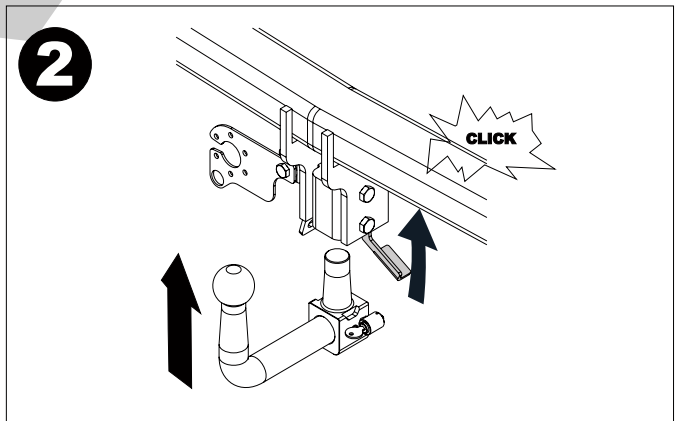
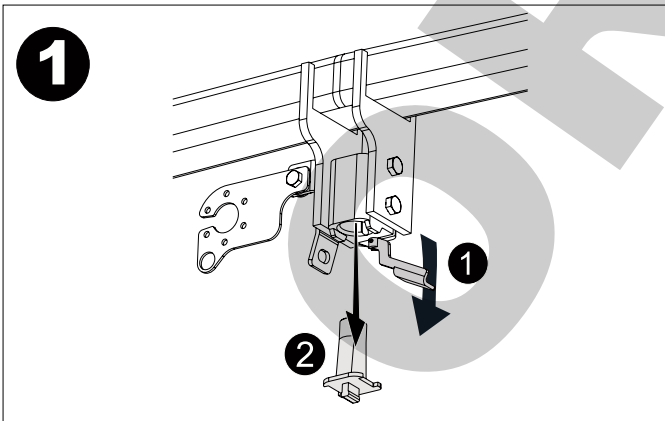
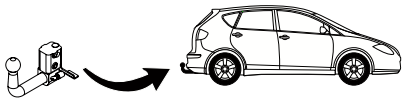
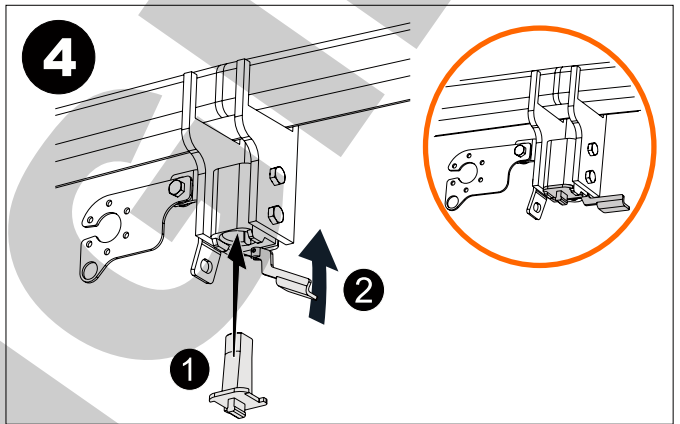
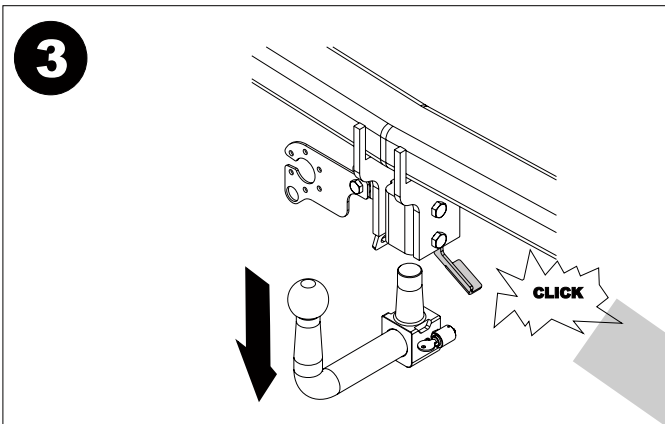
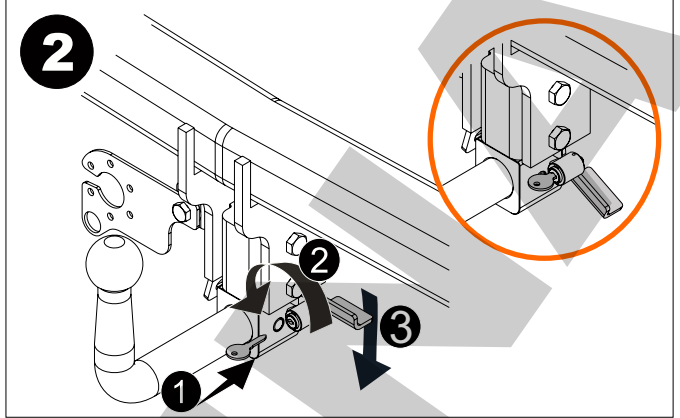
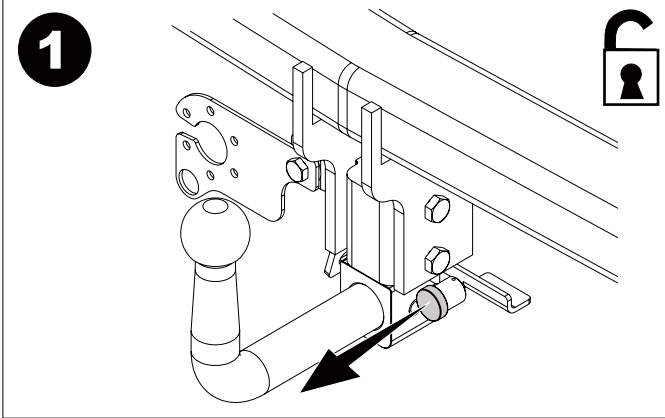
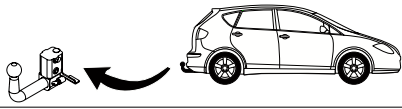
Centro del paragolpes  
The middle of the bumper  
Le milieu du pare-chocs  
Der Mitter von Stossstange  
Centro del paraurti  
центральная часть бампера



Canto del paragolpes.  
Bumper edge.  
Bord du pare-chocs.  
Rand des Stossfängers.  
Bordo del paraurti.  
Прилагаемые детали







# CERTIFICADO DE MONTAJE

D./Dña. ....  
responsable técnico de la empresa .....  
domiciliada en .....,provincia de .....  
Calle ....., N° ....., teléfono .....  
dedicada a la actividad de .....  
con el N° de Reg. Industrial .....

## CERTIFICA

Que la mencionada empresa ha realizado la/s reforma/s consistente en: (1)  
Incorporación de dispositivo para remolcar, marca .....  
Valor "D" (2) .....kN,  
Valor "S" (2) .....kg,  
con una MMR C/F de .....Kg,  
con N° de Identificación / Marca de Homologación .....

Tipificadas en el Real Decreto 736/1988 con el número (3) .....  
sobre el vehículo

Marca ....., Tipo .....  
Variante ....., Denominación Comercial .....  
Matrícula ..... y N° de Bastidor .....

de acuerdo con:

- La normativa vigente en materia de reformas de importancia en vehículos.
- Las condiciones del informe favorable, o en su caso, las normas del fabricante del vehículo aplicables a la/s reforma/s llevadas a cabo en él.
- El proyecto descrito de la/s reformas/s, adjunto al expediente.

**OBSERVACIONES:** .....

....., a ..... de ..... de 20.....

Firma y Sello

Fdo.: El Responsable Técnico

(1) Se describirán las operaciones básicas realizadas sobre el vehículo y se citarán los elementos y sistemas instalados.

(2) Sólo para enganches que cumplan la normativa 94/20/CE.

(3) Si el dispositivo para remolcar no cumple con la normativa 94/20/CE → poner "26"

Si el dispositivo para remolcar cumple con la normativa 94/20/CE → dejar en blanco y proceder a la anotación en la tarjeta ITV adjuntando el certificado de montaje del taller y el manual de instrucciones de montaje.

Indicaciones para rellenar el certificado al dorso,



Valor "D"

$$D = \text{Pag.1 kN}$$

Valor "S"

$$S = \text{Pag.1 kg}$$

MMR C/F

Pag.1

Nº de Identificación /  
Marca de Homologación

**ENGANCHES ARAGON**

CLASS:

APPROVAL NUMBER

e 13  00-0000

TYPE:  XXXX

D-VALUE

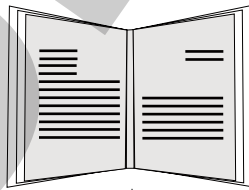
D  kN

MAX. VERT. LOAD

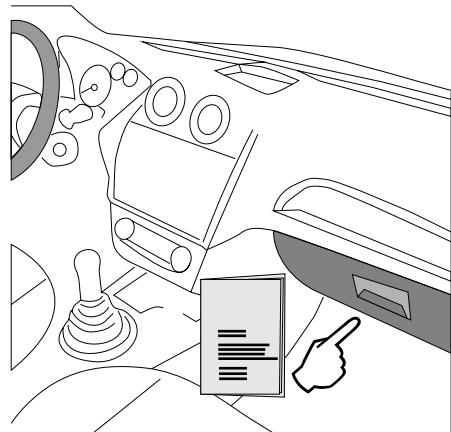
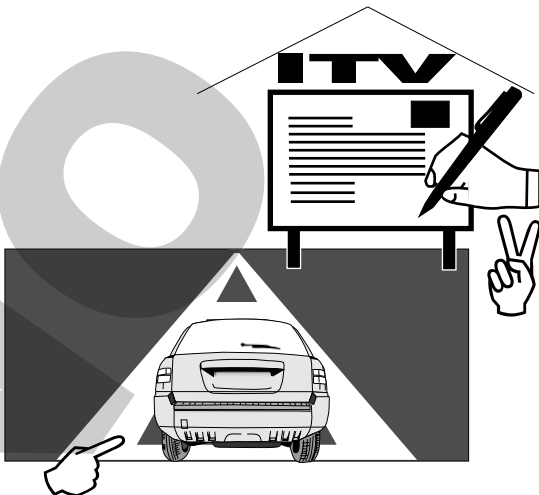
S  kg

Tel: +34 976 45 71 30  
www.enganchesaragon.com

E  
I



NL D GB A  
PL RU F TR  
CZ P GR





**TR**

Enganches Aragon firması tüm ürünlerine (Çeki Topuzu Sistemleri) teslim tarihinden itibaren iki (2) yıl garanti vermektedir. Bu garanti, Avrupa Birliği tarafından verilen tarifname 1999/44/CE ve 23/2003 kanununa göre sahte ürünlerle değiştirilmesi halinde sınırlandırılmış ve de hasara ve zarara uğrama durumlarında hiçbir şekilde geçerli değildir.

ENGANCHES ARAGON Firması tarafından imal edilen Çeki Sistemleri markasına göre araçlara monte edilebilmektedir.

Çeki Topuzu Sistemlerimiz üzerindeki herhangi bir değişiklik yapmak yasaktır. Bu şartın ihlalinde (e) Avrupa Birliği garantisi ve ürün garantisi geçerliliğini kaybetmektedir.

**GR**

Η Enganches Aragon προσφέρει εγγύηση 2 ετών για τα προϊόντα της, με έναρξη την ημερομηνία παράδοσης των προϊόντων της, σύμφωνα με την οδηγία της Ε.Ε. 1999/44/CE τον νόμο 23/2003. Η υποχρέωση που πηγάζει για την ENGANCHES ARAGON από την εν λόγω εγγύηση περιορίζεται στην αντικατάσταση των ελαττωματικών προϊόντων και σε καμία περίπτωση δεν επεκτείνεται σε άλλες ζημιές ή επακόλουθες βλάβες.

Οι κοσμάδοροι που κατασκευάζονται από την ENGANCHES ARAGON, ταιριάζουν στην αναφερόμενη μάρκα αυτοκινήτου για την οποία προορίζονται.

Απαγορεύεται να κάνετε οποιαδήποτε τροποποίηση στους κοσμάδους μας. Στην περίπτωση που κάτι τέτοιο συμβεί αυτό ακυρώνει την εγγύηση του προϊόντος.

**P**

A firma Enganches Aragon, oferece garantia dos seus produtos por um período de dois anos a partir da data de entrega conforme o disposto na directiva 1999/44/CE e Decreto-lei 23/2003. Esta garantia está limitada à substituição de marcadoria defeituosa, não sendo passível de qualquer indemnização por parte do adquirente.

Os engates de reboque fabricados por esta firma são exclusivos e apropriados a cada modelo das diferentes marcas para as quais fabrica.

É expressamente proibida toda e qualquer modificação ou transformação da mercadoria, caso no qual qualquer destas infracções dará lugar à anulação da homologação e garantia dos mesmos.

**RU**

Производители фаркопов «Энганчес Арагон» предоставляют гарантию на свои изделия сроком на два года с момента доставки, согласно Распоряжению Европейского Союза 1999/44 и Закону 23/2003, при этом замена производится только в случае бракованного товара и не распространяется на причиненные повреждения и неполадки.

Фаркопы, изготовленные на фабрике «Энганчес Арагон», адаптируются к марке автомобиля.

Запрещается изменять или модифицировать любой из наших товаров. Несоблюдение данного требования приведет к прекращению гарантии на товар и к его несоответствию стандартам качества.

**PL**

Enganches Aragon oferuje dwuletnią gwarancję na swoje produkty od daty dostarczenia, zgodnie z europejską dyrektywą 1999/44/CE i prawem 23/2003. Gwarancja obejmuje wyłącznie wymianę wadliwych produktów. Gwarancja nie może być poszerzona o wypłatę odszkodowania czy powstałe szkody.

Hak holowniczy Enganches Aragon odpowiedni dla marki samochodu.

Zabronione jest dokonywanie jakichkolwiek modyfikacji naszych haków holowniczych. Niezastosowanie się spowoduje utratę gwarancji.

**CZ**

Firma Enganches \*\*Aragon\*\* poskytuje na své výrobky záruku po dobu 2 měsíců od data jejich dodání. Ve smyslu znění evropské směrnice 1999/44/CE a zákona 23/2003 je záruka omezena na výměnu vadných výrobků a v žádném případě se záruka nevztahuje na náhradu vzniklé škody, nebo ublížení.

Tažné zařízení vyrobené u ENGANCHES ARAGON vhodné pro tuto značku vozidla.

Na našich tažných zařízeních je zakázáno provádět jakékoliv úpravy. Nesplnění této podmínky ruší schválení a záruku na výrobek.

**A**

تقدم إنكنشيس أرغون مدة سنتين كضمان على منتجاتها ابتداء من تاريخ التسليم طبقا لما جاء في توجيهات الاتحاد الأوروبي 44/1999 والقانون رقم 23/2003 وتخص حصريا البضاعة التي بها عيوب أو أخطاء. ولا تمنح أبدا في حالات التلف أو الاستخدام الغير الجيد.

صنع المنتج من طرف إنكنشيس أرغون وهو موافق لنوع هذه السيارة .

يمنع منعاً كلياً أي تغيير أو تحويل قد تتعرض لها بضاعتنا. عدم التقيد بذلك يلغي شروط الضمان بالكامل.

ENGANCHES Y REMOLQUES ARAGÓN S.L.



Polígono Industrial Malpica, Calle B, Parcela 77

Tel. 00 34 976 45 71 30 | 00 34 902 45 71 30

Fax 00 34 976 45 71 31

E- 50057 Zaragoza (España)

E-mail: [eng@enganchesaragon.com](mailto:eng@enganchesaragon.com)

[www.enganchesaragon.com](http://www.enganchesaragon.com)

