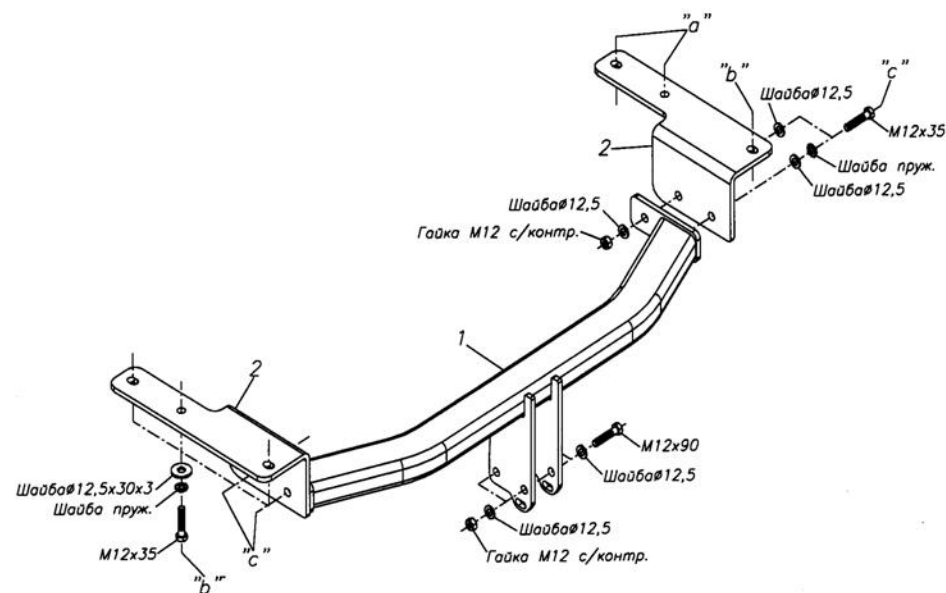


Производитель гарантирует, что данное изделие по используемым материалам, применяемой технологии производства и другим показателям соответствует образцам, прошедшим испытания на прочность и отвечает общим техническим требованиям по ОСТ 37.001.299-93. Во избежание возможных ошибок, перед установкой внимательно ознакомьтесь с инструкцией по монтажу и возможностью применения данного ТСУ к Вашему автомобилю.

ПОРЯДОК МОНТАЖА

- Снять бампер.
- Демонтировать буксировочную проушину.
- В точках «а» шасси автомобиля удалить пробки.
- Установить боковые кронштейны (2) к лонжеронам шасси в точках «а» и «б», и закрепить приложенными метизами согласно схеме.
- Установить ТСУ между его боковыми кронштейнами и закрепить в точках «с» болтами М12х35.
- После этого необходимо все гайки подтянуть.
- Выполнить электромонтаж сигнализации.
- Установку ТСУ рекомендуется производить специалистами

СХЕМА МОНТАЖА ТСУ



ЭЛЕКТРОМОНТАЖ

Контакт	Цвет провода на ТСУ	Место соединения
1	Желтый	Левый поворот
2	Белый	Задний противотуманный
3	Черный	Масса
4	Зеленый	Правый поворот
5	Оранжевый	Освещение номера
6	Красный	Стоп-сигнал
7	Синий	Габарит



Комплектность изделия

Балка ТСУ	1 шт.
Кронштейн левый	1 шт.
Кронштейн правый	1 шт.
Коробка упаковочная	1 шт.
Упаковка полиэтиленовая	1 шт.

Коробка упаковочная

Саморезы	3 шт.
Болт М12х35	10 шт.
Болт М12х1,25х90	2 шт.
Гайка М12х1,25	2 шт.
Гайка М12	2 шт.
Шайба 12 (пруж.)	8 шт.
Шайба 12 (увелич.)	6 шт.
Шайба 12	10 шт.
Дистанционная пластина	2 шт.
Шар VН 0185	1 шт.
Кронштейн розетки	1 шт.
Розетка	1 шт.
Жгут электропроводов 130 см	1 компл.
Инструкция по монтажу	1 шт.