

Производитель гарантирует, что данное изделие по используемым материалам, применяемой технологии производства и другим показателям соответствует образцам, прошедшим испытания на прочность и отвечает общим техническим требованиям по ОСТ 37.001.299-93. Во избежание возможных ошибок, перед установкой внимательно ознакомьтесь с инструкцией по монтажу и возможностью применения данного ТСУ к Вашему автомобилю.

ПОРЯДОК МОНТАЖА

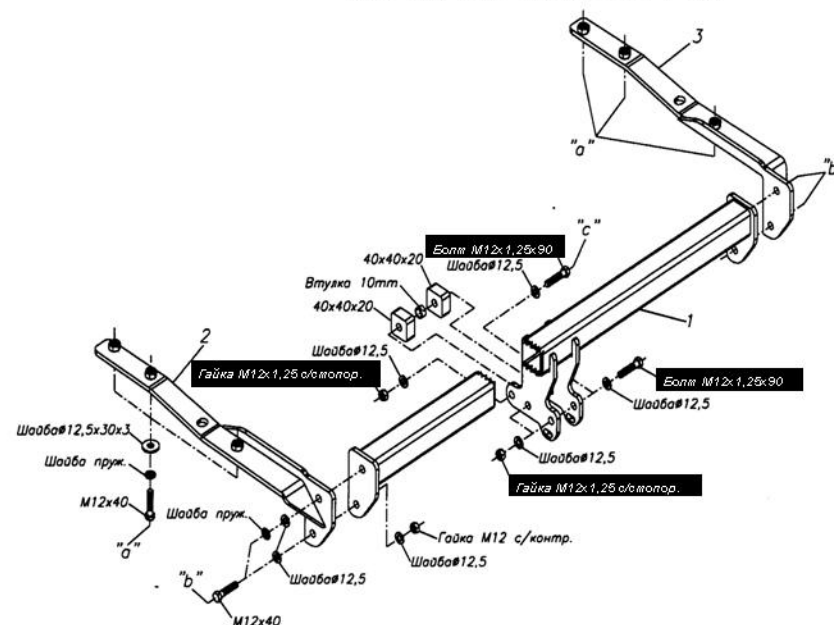
- Снять бампер и пластину выхлопной трубы.
- Согласно рисунку установить боковые кронштейны (2,3) в лонжероны шасси и закрепить их в точках «а» приложенными метизами.
- Установить корпус ТСУ между боковыми кронштейнами в точках «b» и закрепить болтами M12x40.
- Согласно рисунку закрепить ТСУ в точках «с» приложенными метизами, предварительно установив прокладки и втулку.
- Вырезать бампер по шаблону.
- Установить пластину выхлопной трубы и бампер.
- После этого необходимо все гайки подтянуть.
- Выполнить электромонтаж сигнализации.
- Установку ТСУ рекомендуется производить специалистами

ЭЛЕКТРОМОНТАЖ

Контакт	Цвет провода на ТСУ	Место соединения
1	Желтый	Левый поворот
2	Белый	Задний противотуманный
3	Черный	Масса
4	Зеленый	Правый поворот
5	Оранжевый	Освещение номера
6	Красный	Стоп-сигнал
7	Синий	Габарит



СХЕМА МОНТАЖА ТСУ



Комплектность изделия

Балка ТСУ	1 шт.
Кронштейн левый	1 шт.
Кронштейн правый	1 шт.
Коробка упаковочная	1 шт.
Упаковка полиэтиленовая	1 шт.

Коробка упаковочная

Саморезы	3 шт.
Болт M12x40	10 шт.
Болт M12x1,25x90	3 шт.
Гайка M12x1,25 с/стопор.	3 шт.
Гайка M12 с/стопор.	2 шт.
Шайба 12 (пруж.)	8 шт.
Шайба 12 (увелич.)	6 шт.
Шайба 12	12 шт.
Прокладка 40x40x20	2 шт.
Втулка L = 10 мм	1 шт.
Дистанционная пластина	2 шт.
Шар VH 0188	1 шт.
Защитный колпачек	1 шт.
Кронштейн розетки	1 шт.
Розетка	1 шт.
Жгут электропроводов 130 см	1 компл.
Инструкция по монтажу	1 шт.