

Производитель гарантирует, что данное изделие по используемым материалам, применяемой технологии производства и другим показателям соответствует образцам, прошедшим испытания на прочность и отвечает общим техническим требованиям по ОСТ 37.001.299-93. Во избежание возможных ошибок, перед установкой внимательно ознакомьтесь с инструкцией по монтажу и возможностью применения данного ТСУ к Вашему автомобилю.

ПОРЯДОК МОНТАЖА

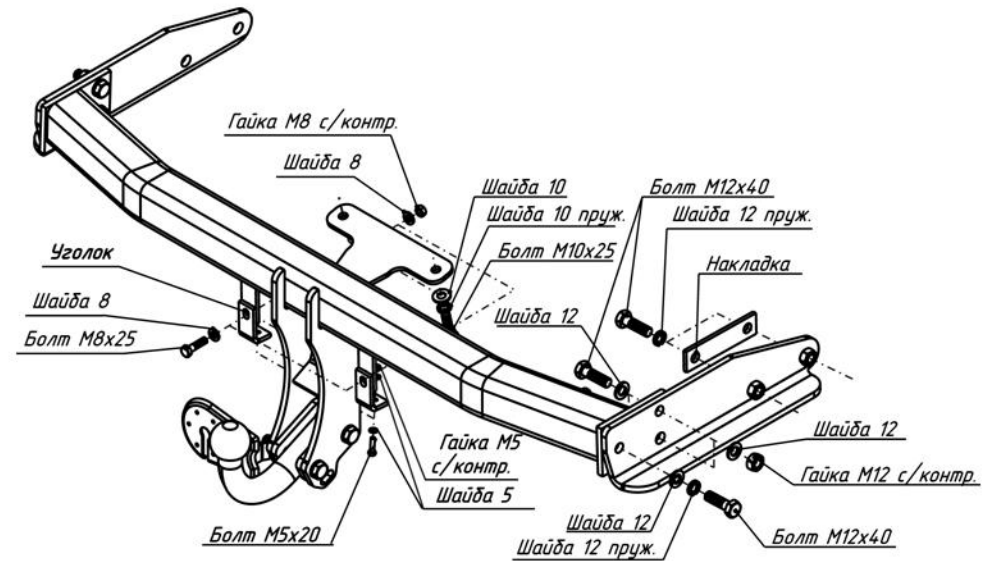
- Снять бампер
- Снять пластиковый наполнитель бампера
- Удалить вставку бампера (она в дальнейшем не понадобится)
- С левой стороны удалить кронштейн вставки бампера, предварительно отсоединив от него датчик.
- С внутренней стороны лонжеронов удалить защитную ленту с заводских отверстий
- Установить боковые кронштейны ТСУ внутрь лонжеронов автомобиля и закрепить их, используя наклейки и болты M12x40 окончательно не затягивая.
- Установить между боковыми кронштейнами балку ТСУ в сборе и закрепить.
- Закрепить центральный кронштейн ТСУ к телу автомобиля двумя болтами M10x25 согласно схемы установки.
- Окончательно затянуть крепеж ТСУ
- Установить на ТСУ пластиковый наполнитель бампера и закрепить его двумя хомутами.
- К наполнителю бампера закрепить датчик имеющимся винтом.
- Из прилагаемого комплекта установить и закрепить на ТСУ болтами два уголка крепления бампера.
- Установить и закрепить бампер, предварительно произведя вырез в нижней части бампера, согласно прилагаемого шаблона.
- Согласно схемы произвести монтаж шара, кронштейна розетки и электропроводки ТСУ.
- Монтаж ТСУ производить только специалистами автосервиса.
-
-

ЭЛЕКТРОМОНТАЖ

Контакт	Цвет провода на ТСУ	Место соединения
1	Желтый	Левый поворот
2	Белый	Задний противотуманный
3	Черный	Масса
4	Зеленый	Правый поворот
5	Оранжевый	Освещение номера
6	Красный	Стоп-сигнал
7	Синий	Габарит



СХЕМА МОНТАЖА ТСУ



Комплектность изделия

Балка ТСУ	1 шт.
Кронштейн правый	1 шт.
Кронштейн левый	1 шт.
Коробка упаковочная	1 шт.
Упаковка полиэтиленовая	1 шт.

Коробка упаковочная

Гайка M 12 x 1,25 с/контр.	2 шт.
Гайка M 12 с/контр.	4 шт.
Гайка M8 с/контр.	2 шт.
Гайка M5 с/контр.	2 шт.
Шайба 5	4 шт.
Шайба 8	4 шт.
Шайба 10	2 шт.
Шайба 12	15 шт.
Шайба 10 (пруж.)	2 шт.
Шайба 12 (пруж.)	6 шт.
Болт M5x20	2 шт.
Болт M8x25	2 шт.
Болт M10x25	2 шт.
Болт M12x40	10 шт.
Болт M12 x 1,25 x 90	2 шт.
Саморез	3 шт.
Накладка	2 шт.
Уголок	2 шт.
Хомут пластиковый	1 шт.
Пластина дистанционная	2 шт.
Шар VH 0804	1 шт.
Защитный колпачок	1 шт.
Кронштейн розетки	1 шт.
Розетка	1 шт.
Жгут электропроводов 135 см	1 компл.
Инструкция по монтажу	1 шт.