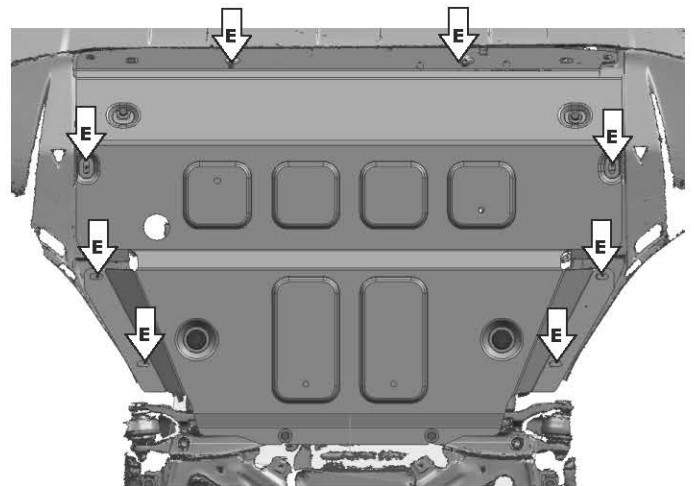
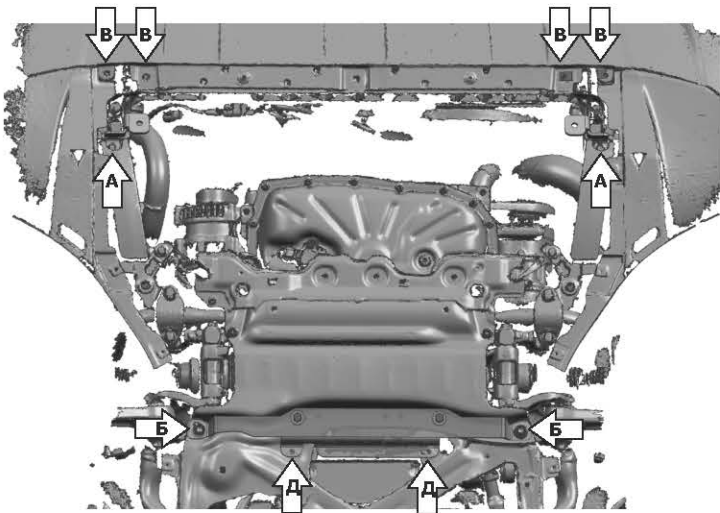
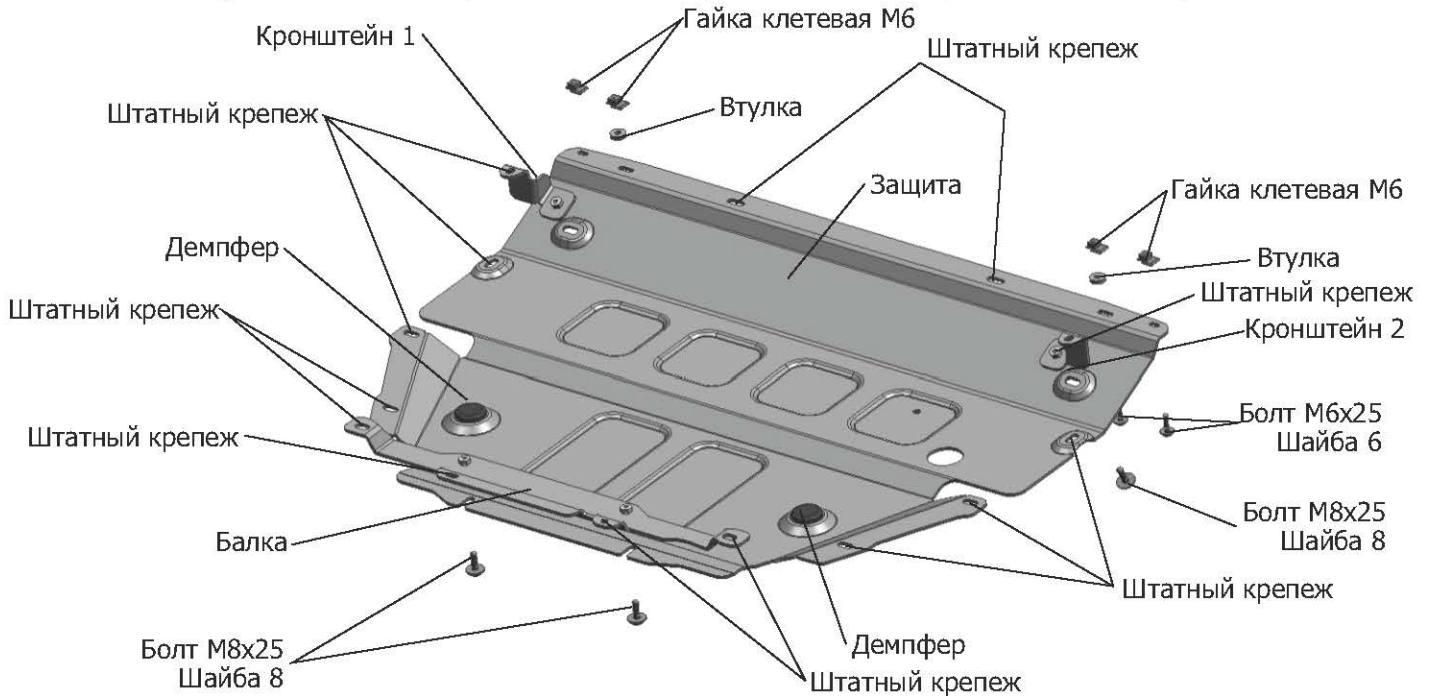


МАРКА	МОДЕЛЬ	ГОД ВЫПУСКА	ОБЪЕМ ДВИГАТЕЛЯ	ТИП КПП	ТИП ПРИВОДА
Lamborghini	Urus	2018-	4.0Т	АКПП	ПОЛНЫЙ



**Инструкция по установке:**

1. Снять штатный пыльник с а/м
  2. Выкрутить болты (А) закрепить кронштейн 1 и 2 штатным крепежом.
  3. Выкрутить болты (Б) закрепить балку штатным крепежом и закрепить штатным крепежом в местах (Д).
  4. Заменить штатные клетевые (В) и (И) на гайки клетевые М6.
  5. Установить защиту: заднюю часть защиты завести на болты М8х25, вкрученные в балку, переднюю часть закрепить болтами М8х25 к кронштейнам 1 и 2.
  6. Закрепить болтами М6х25 переднюю часть защиты в местах (В).
  7. Закрепить штатный крепеж в местах (Е).
- Затянуть болты с необходимым усилием.

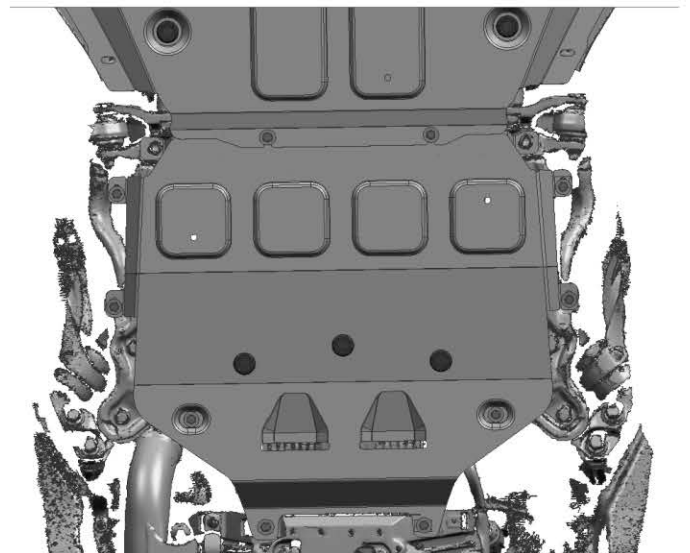
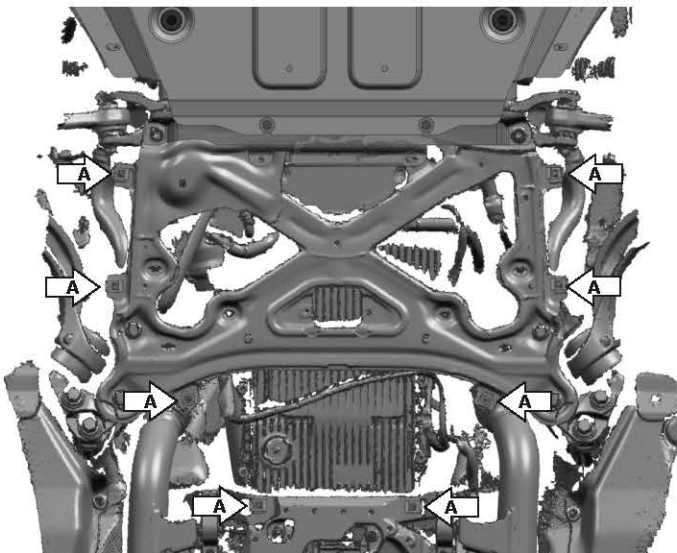
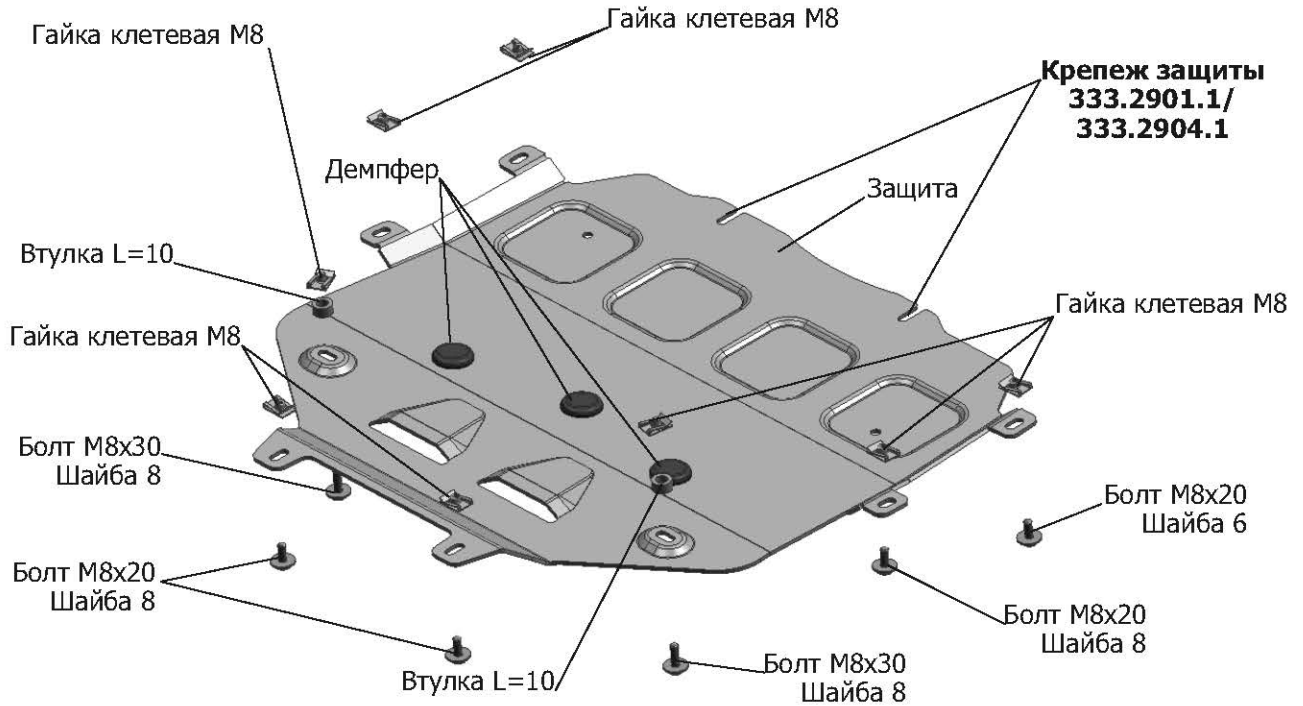
**Состав крепежа:**

Наименование	Кол-во	Момент затяжки
Болт М6х25	4 шт.	9.8 Нм
Болт М8х25	4 шт.	24.0 Нм
Шайба М6	4 шт.	
Втулка	2 шт.	
Шайба М8	4 шт.	
Защита	1 шт.	
Кронштейн 1	1 шт.	
Кронштейн 2	1 шт.	
Балка	1 шт.	
Демпфер	2 шт.	
Гайка клетевая М6	4 шт.	

Производитель вправе вносить изменения в конструкцию защиты.

Техническая поддержка: [supp@rivalauto.com](mailto:supp@rivalauto.com)

МАРКА	МОДЕЛЬ	ГОД ВЫПУСКА	ОБЪЕМ ДВИГАТЕЛЯ	ТИП КПП	ТИП ПРИВОДА
Lamborghini	Urus	2018-	4.0Т	АКПП	ПОЛНЫЙ



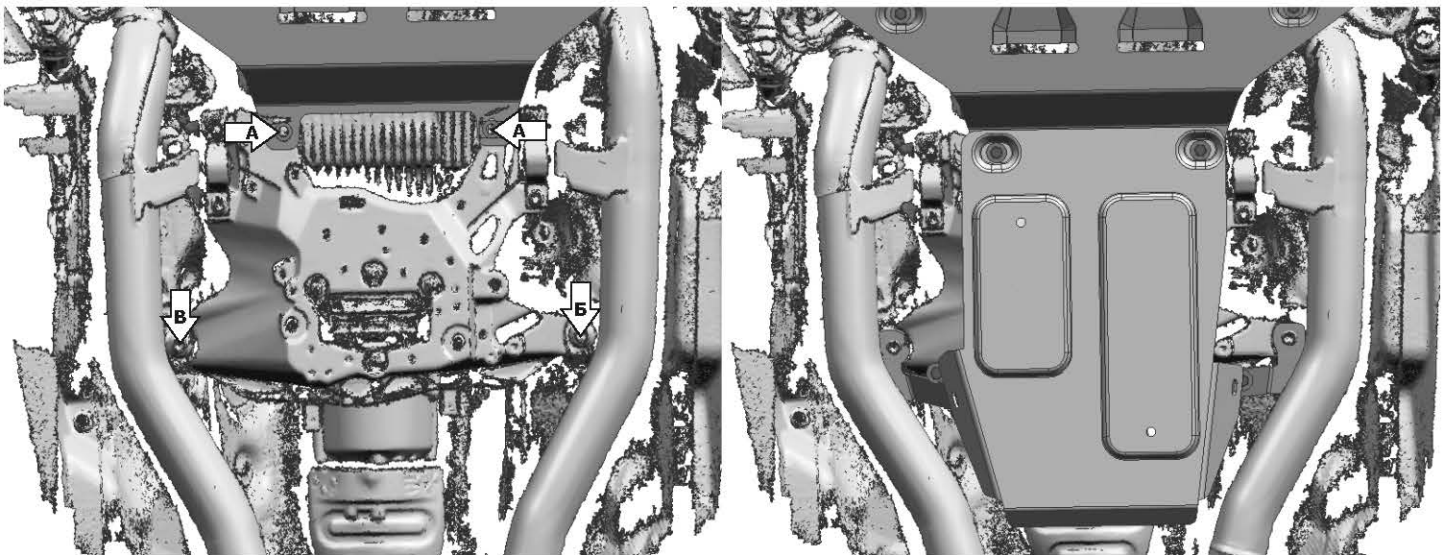
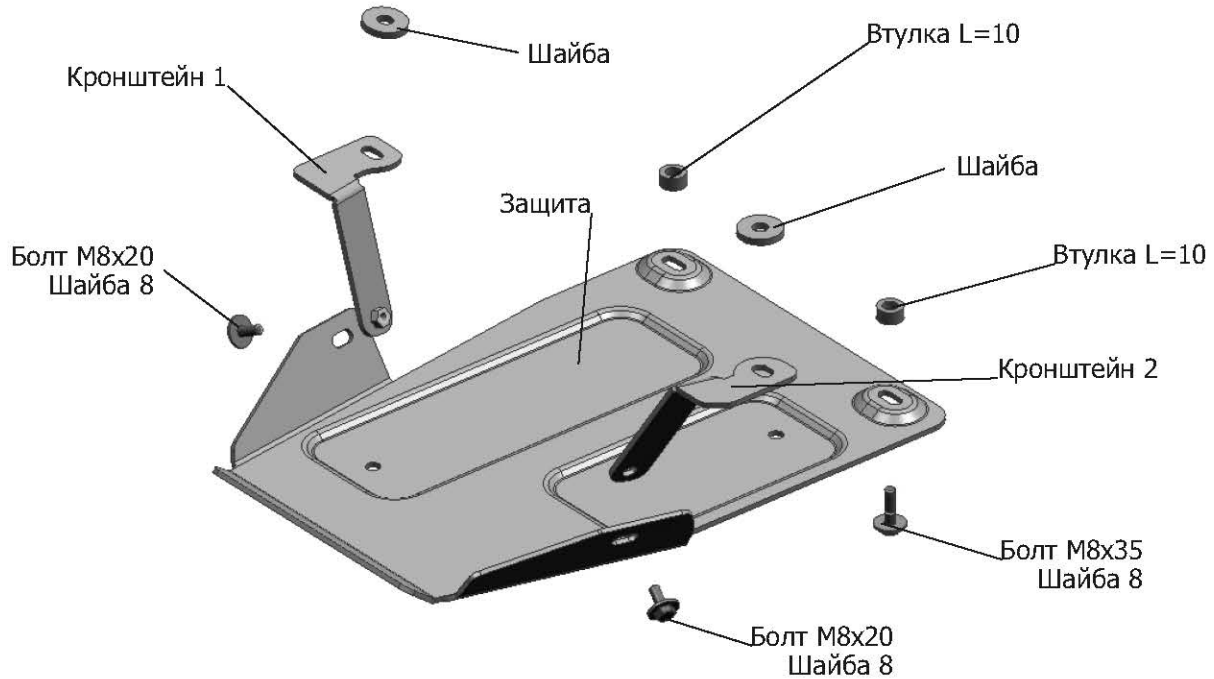
**Инструкция по установке:**

1. Заменить штатные клетевые(А) на гайки клетевые М8
2. Установить защиту: переднюю часть защиты завести под защиту картера, среднюю часть закрепить болтами М8х30 через втулки L=10. заднюю часть закрепить болтами М8х20.
3. Затянуть болты с необходимым усилием.

**Состав крепежа:**

Наименование	Кол-во	Момент затяжки
Болт М8х20	6 шт.	24.0 Нм
Болт М8х30	2 шт.	24.0 Нм
Шайба М8	8 шт.	
Защита	1 шт.	
Демпфер	3 шт.	
Гайка клетевая М8	8 шт.	

МАРКА	МОДЕЛЬ	ГОД ВЫПУСКА	ОБЪЕМ ДВИГАТЕЛЯ	ТИП КПП	ТИП ПРИВОДА
Lamborghini	Urus	2018-	4.0T	АКПП	ПОЛНЫЙ



**Инструкция по установке:**

1. Выкрутить заднее крепление защиты КПП(А)
2. Выкрутить крепление(Б) и закрепить кронштейн 1 штатным крепежом.
3. Выкрутить крепление(В) и закрепить кронштейн 2 штатным крепежом.
4. Установить защиту: заднюю часть защиты закрепить к кронштейнам 1 и 2 болтами М8х20, переднюю часть закрепить болтами М8х35 через втулки L=10.
5. Затянуть болты с необходимым усилием.

**Состав крепежа:**

Наименование	Кол-во	Момент затяжки
Болт М8х20	2 шт.	24.0 Нм
Болт М8х35	2 шт.	24.0 Нм
Шайба М8	4 шт.	
Защита	1 шт.	
Кронштейн 1	1 шт.	
Кронштейн 2	1 шт.	
Втулка L=10	2 шт.	
Шайба	2 шт.	

Производитель вправе вносить изменения в конструкцию защиты.

Техническая поддержка: [supp@rivalauto.com](mailto:supp@rivalauto.com)