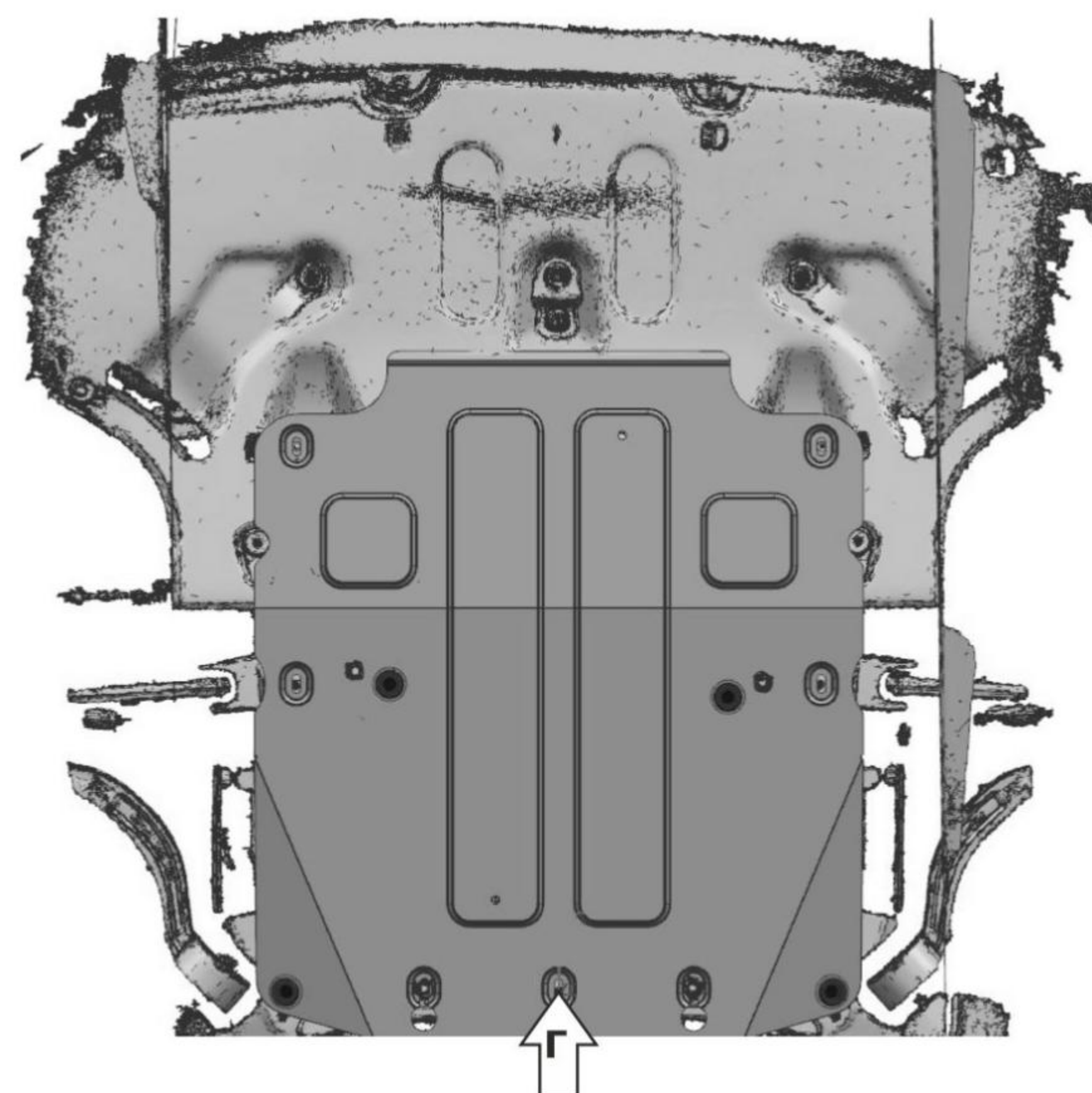
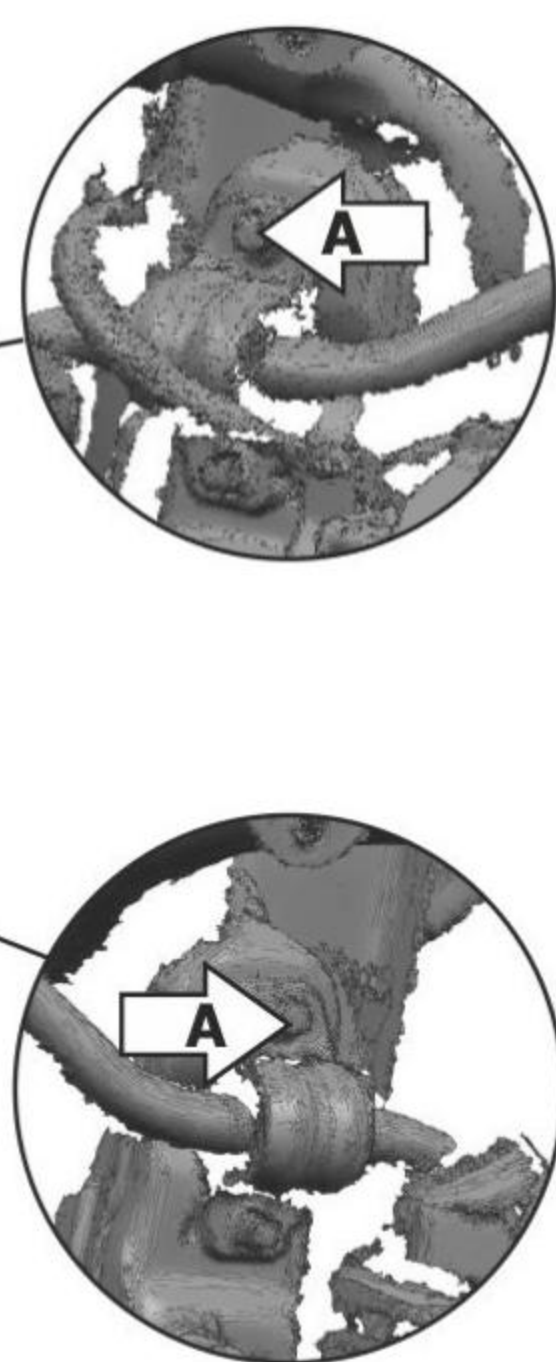
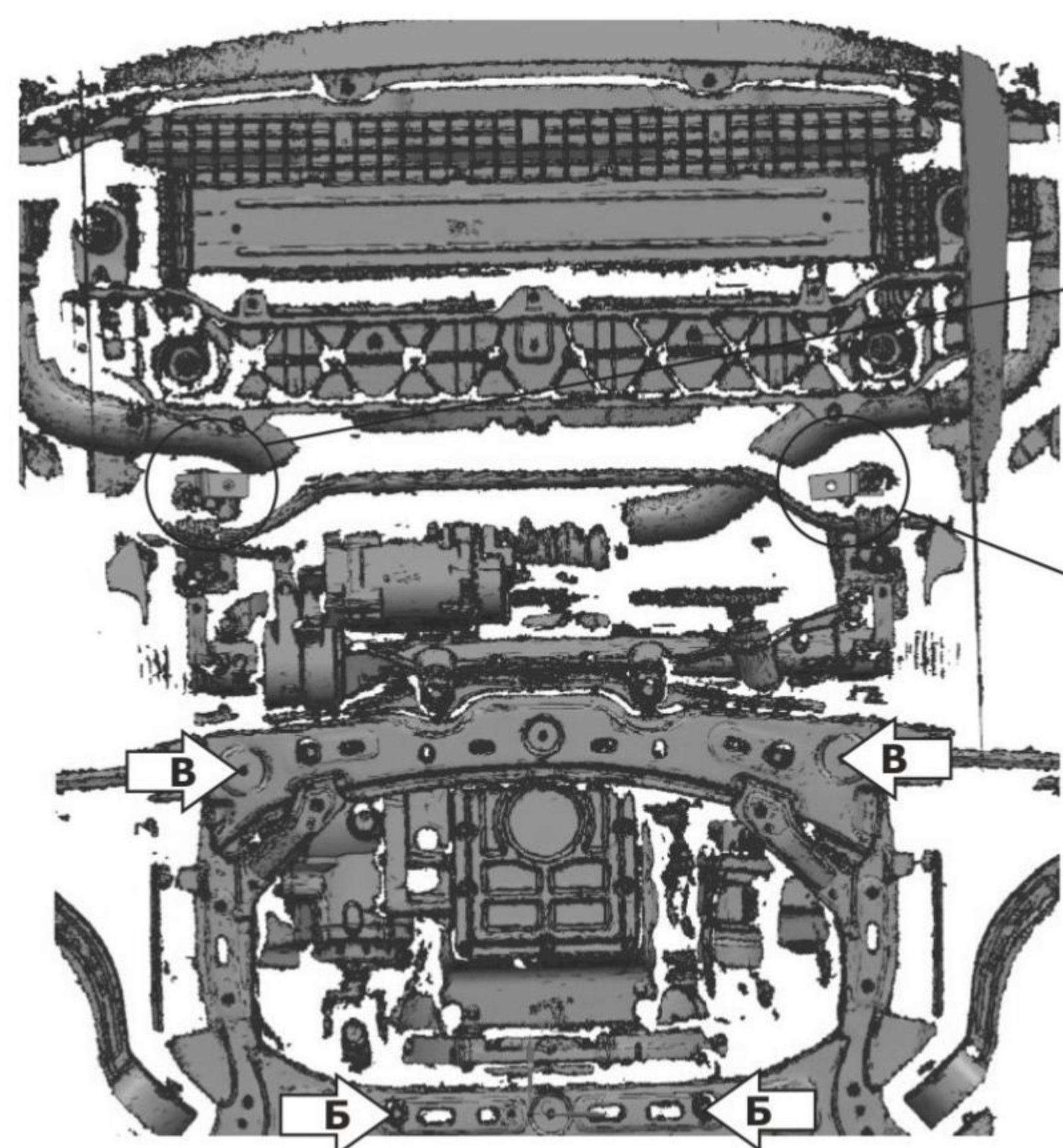
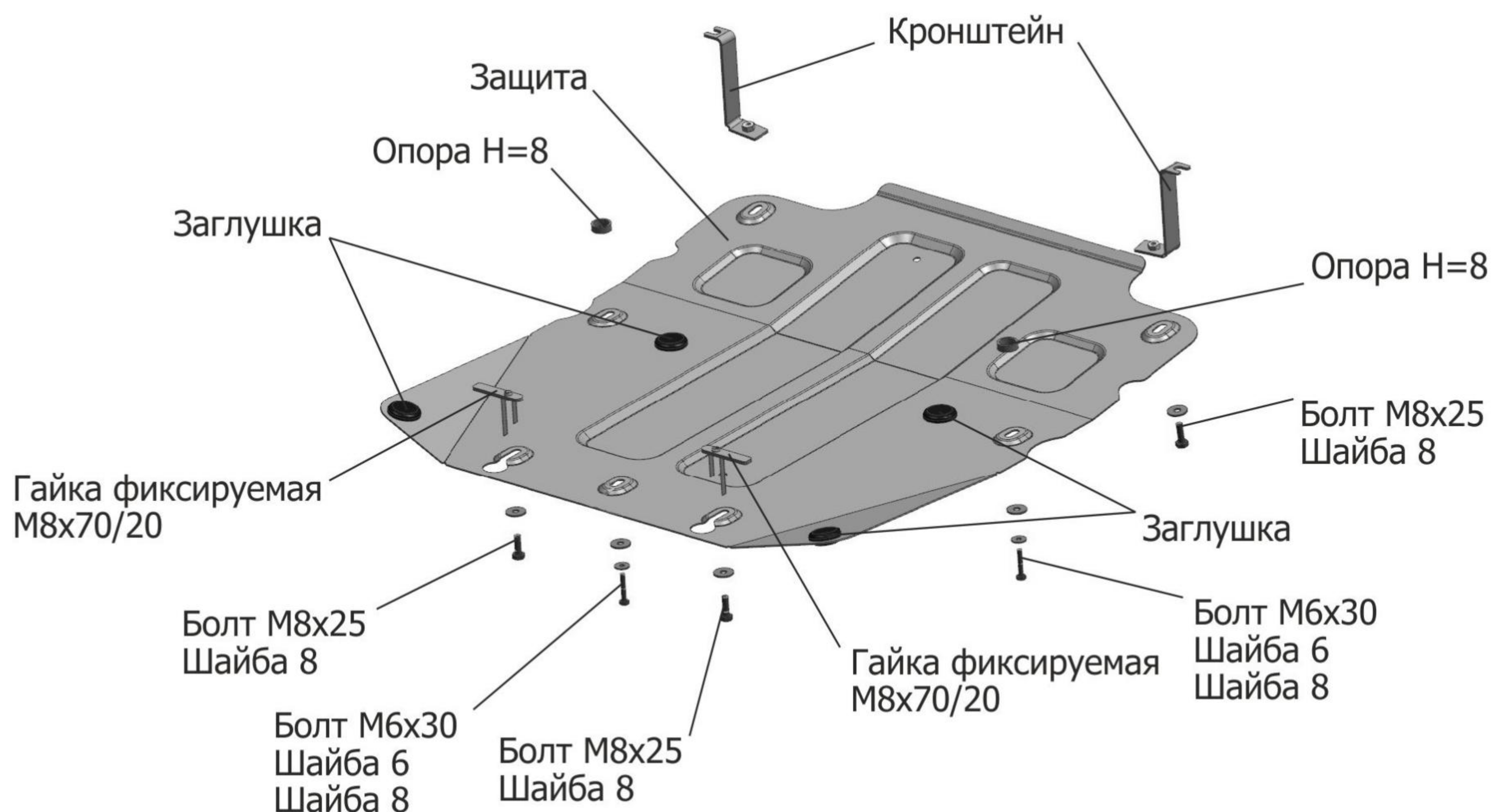


# ИНСТРУКЦИЯ ПО УСТАНОВКЕ ЗАЩИТА КАРТЕРА

111.2841.1/333.2841.1

МАРКА	МОДЕЛЬ	ГОД ВЫПУСКА	Объем двигателя	ТИП КПП	ТИП ПРИВОДА
KIA	Stinger	2018-	2.0Т; 3.3Т	АКПП	ПОЛНЫЙ



## Инструкция по установке:

1. Снять штатный пыльник.
2. Выкрутить штатный крепеж (А) и установить кронштейны.
3. Установить переднюю часть пыльника.
4. Установить в отверстия (Б) гайки фиксируемые М8х70/20 и вкрутить в них болты М8х25 на 2-3 оборота.
5. Установить защиту: заднюю часть защиты завести на установленные болты М8х25, переднюю часть закрепить к кронштейнам болтами М8х25. Среднюю часть защиты закрепить к штатным отверстиям (В) болтами М6х30 через втулки Н=8.
6. Заднюю часть дополнительно закрепить болтом М6х30 в отверстие (Г).
7. Затянуть болты с необходимым усилием.

## Состав изделия:

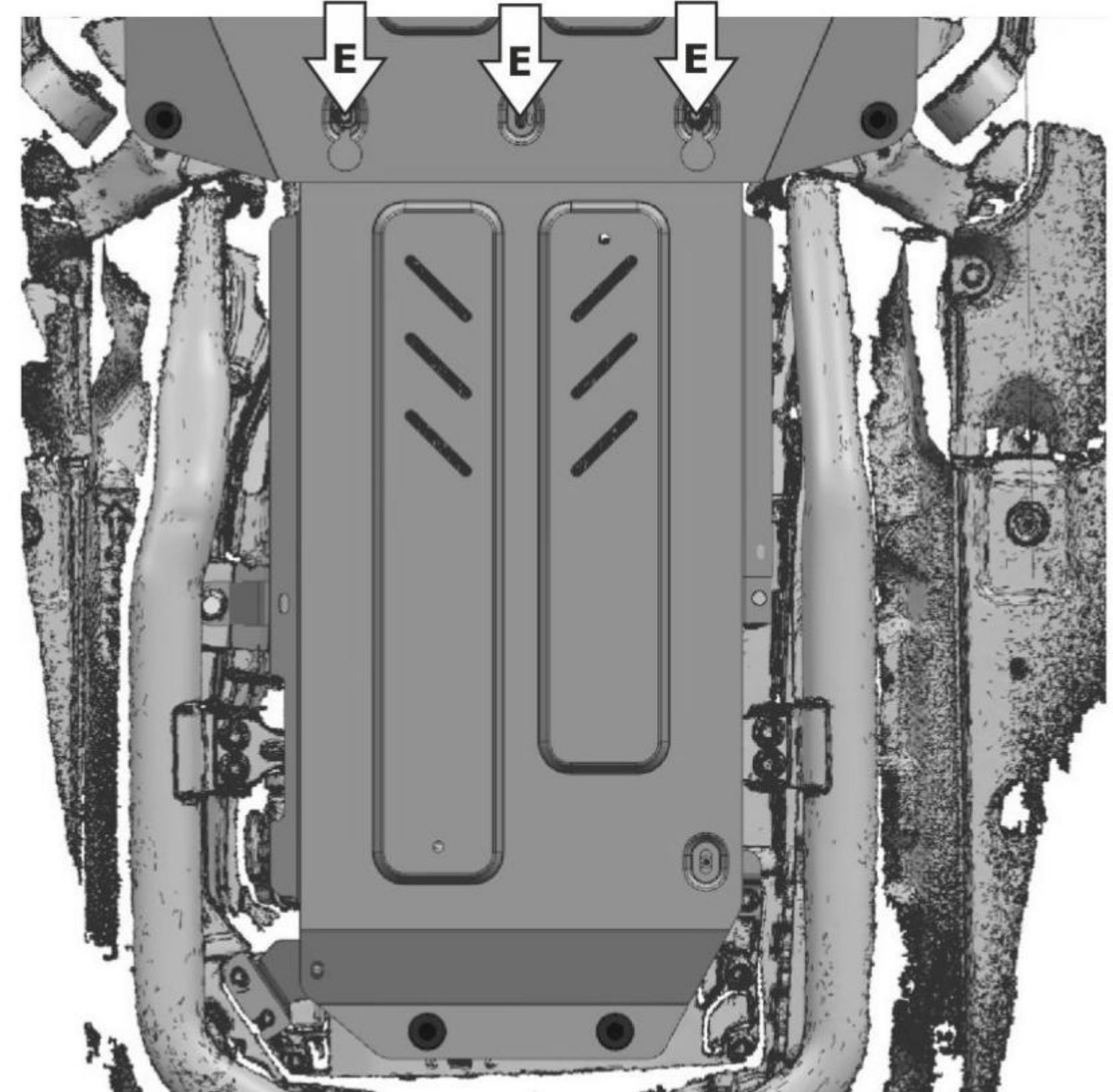
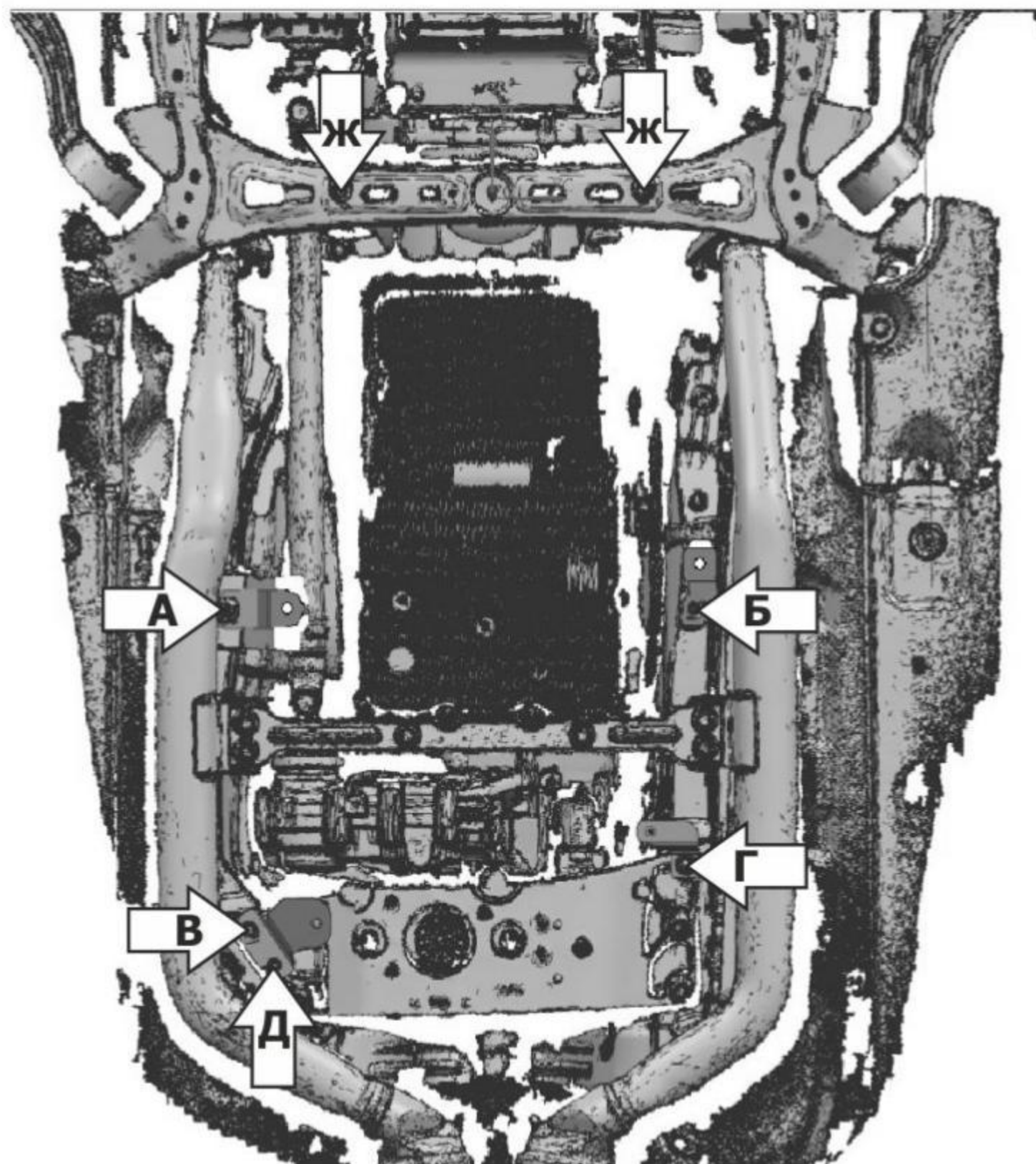
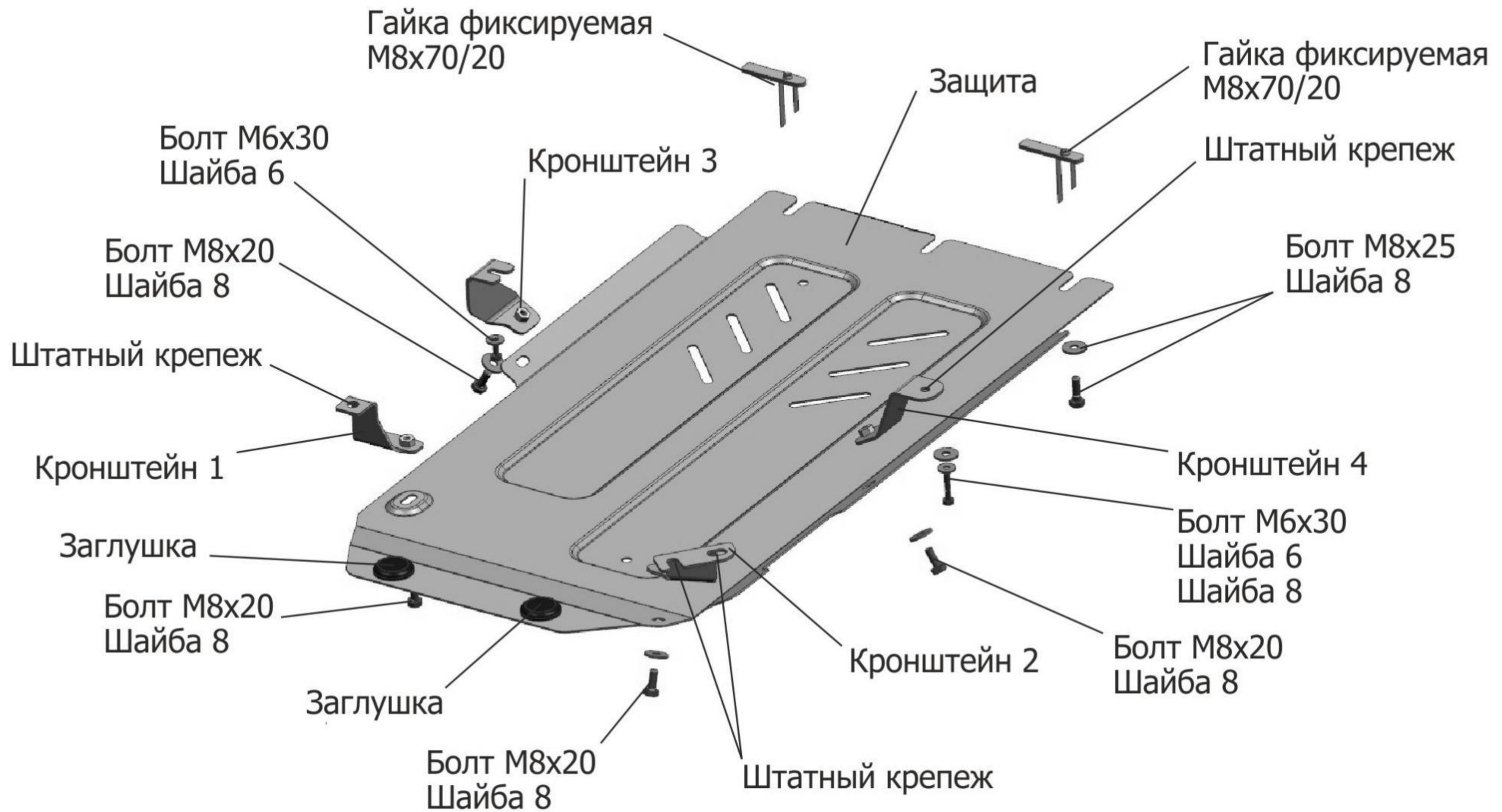
Наименование	Кол-во	Момент затяжки
Болт М6х30	3 шт.	9.8 Нм
Болт М8х25	4 шт.	24.0 Нм
Шайба 6	3 шт.	
Шайба 8	7 шт.	
Гайка фиксируемая М8х70/20	2 шт.	
Опора Н=8	2 шт.	
Заглушка	4 шт.	
Кронштейн	2 шт.	
Защита	1 шт.	

Производитель вправе вносить изменения в конструкцию защиты.  
Техническая поддержка: [supp@rivalauto.com](mailto:supp@rivalauto.com)

# ИНСТРУКЦИЯ ПО УСТАНОВКЕ ЗАЩИТА КПП И РК

111.2842.1/333.2842.1

МАРКА	МОДЕЛЬ	ГОД ВЫПУСКА	Объем двигателя	ТИП КПП	ТИП ПРИВОДА
KIA	Stinger	2018-	2.0Т; 3.3Т	АКПП	ПОЛНЫЙ



## Инструкция по установке:

1. Выкрутить штатный крепеж (А) и (Г).
2. Закрепить кронштейн 4 штатным крепежом (А).
3. Закрепить кронштейн 1 штатным крепежом (Г).
4. Закрепить кронштейн 3 болтом М6х20 в отверстие (Б).
5. Выкрутить один штатный болт отверстия (В) и выкрутить на 2-3 оборота штатный болт отверстия (Д).
6. Закрепить кронштейн 2 штатным крепежом (В) и (Д).

### 6.1 Для автомобиля с установленной защитой картера Rival:

- 6.1.1 Выкрутить на 2-3 оборота болты (Е).
- 6.1.2 Завести переднюю часть защиты на болты (Е) под защиту картера.

### 6.2 Для автомобиля без установленной защиты картера Rival:

- 6.2.1 Снять заднюю часть пыльника.
- 6.2.2 Установить в отверстия (Ж) гайки фиксируемые М8х70/20 и вкрутить в них болты М8х25 на 2-3 оборота.
- 6.2.3 Вырезать в штатном пыльнике отверстия для крепления защиты к гайкам фиксируемым М8х70/20.
- 6.2.4 Завести переднюю часть защиты на болты (Ж).
- 6.2.5 Установить заднюю часть пыльника.
7. Установить защиту: заднюю и среднюю часть защиты закрепить к кронштейнам болтами М8х20.
8. Затянуть болты с необходимым усилием.

## Состав изделия:

Наименование	Кол-во	Момент затяжки
Болт М6х30	2 шт.	9.8 Нм
Болт М8х20	4 шт.	24.0 Нм
Болт М8х25	2 шт.	24.0 Нм
Шайба 6	2 шт.	
Шайба 8	7 шт.	
Гайка фиксируемая М8х70/20	2 шт.	
Заглушка	2 шт.	
Кронштейн 1	1 шт.	
Кронштейн 2	1 шт.	
Кронштейн 3	1 шт.	
Кронштейн 4	1 шт.	
Защита	1 шт.	

Производитель вправе вносить изменения в конструкцию защиты.  
Техническая поддержка: [supp@rivalauto.com](mailto:supp@rivalauto.com)