

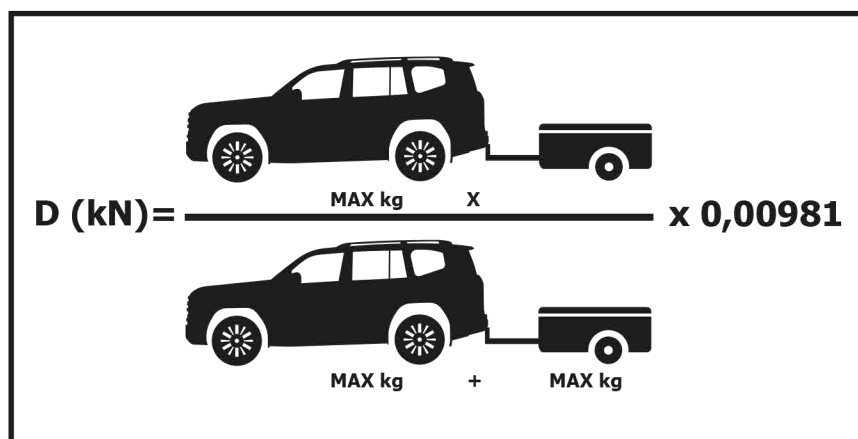
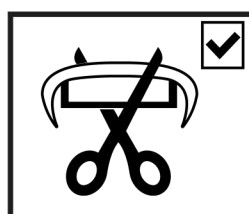
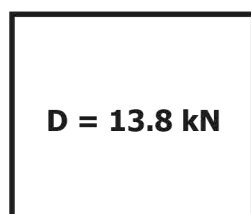
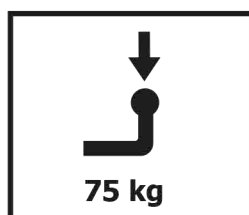
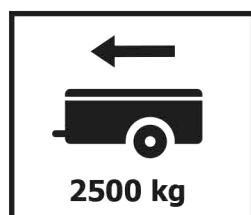
Инструкция по установке

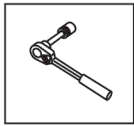
TOYOTA LAND CRUISER 300

(2021-)

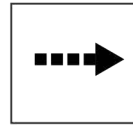


Арт.: F.5706.002

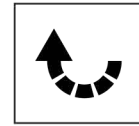




Вкрутить/выкрутить используя инструмент



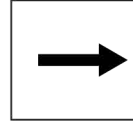
Движение



Поворот

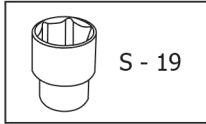
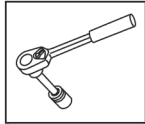


Вкрутить/выкрутить не затягивая



Расположение

Используемый инструмент:

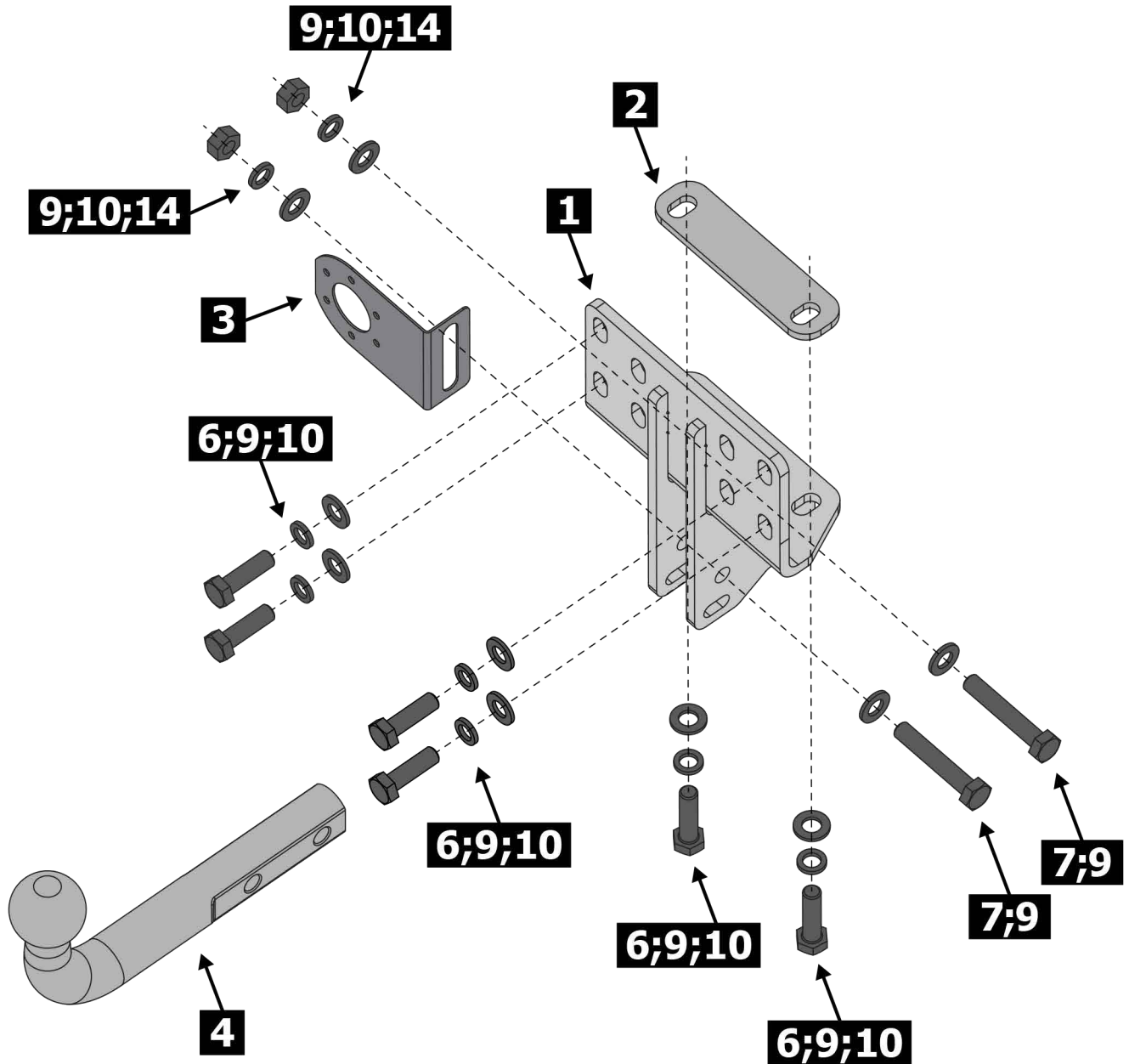


S - 19

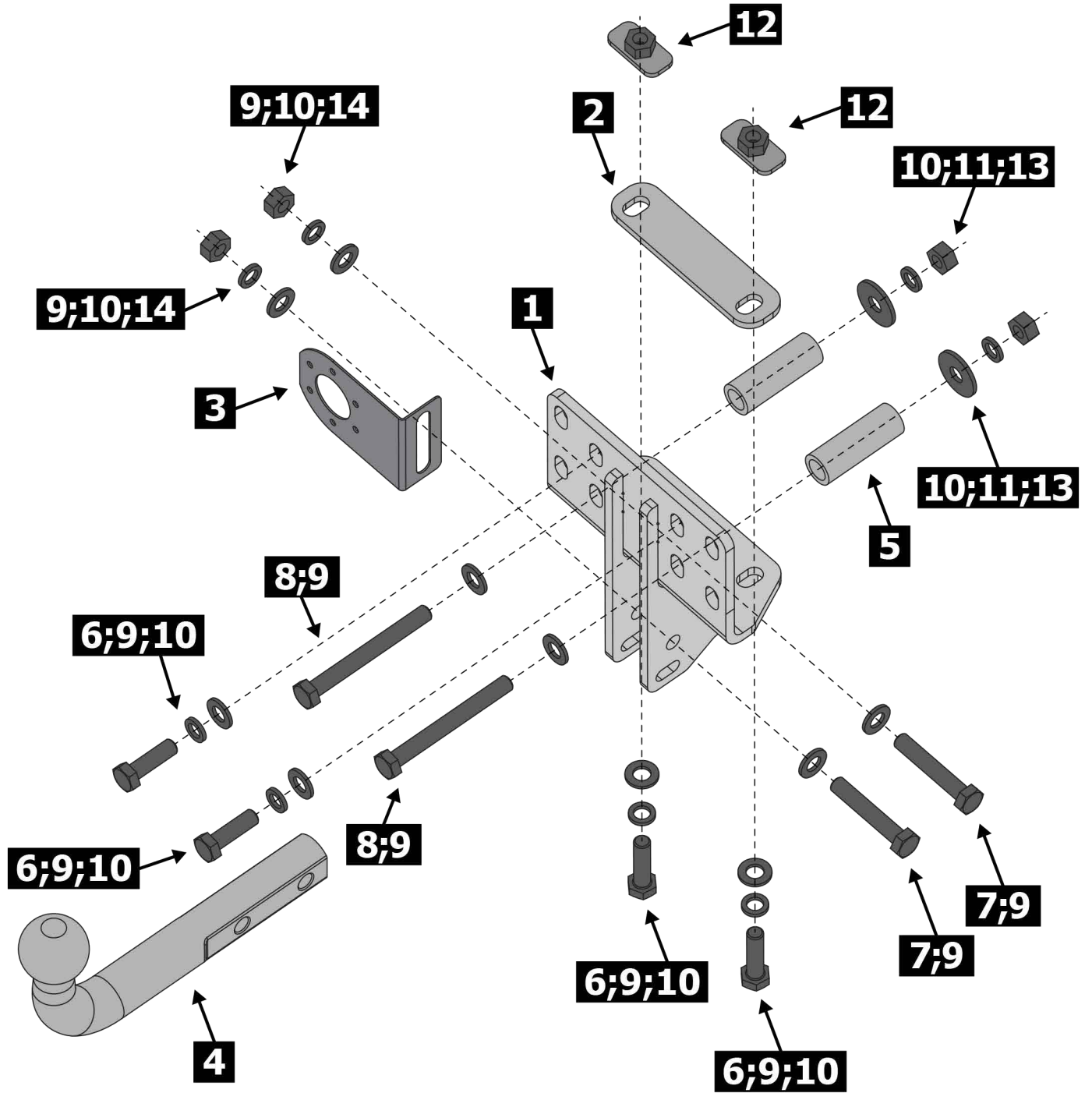


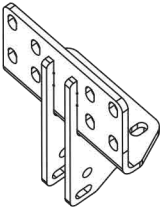

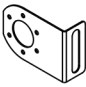
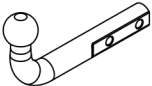
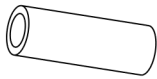
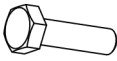


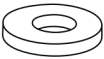


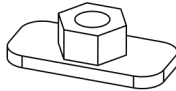


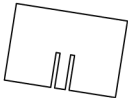
Office Knife

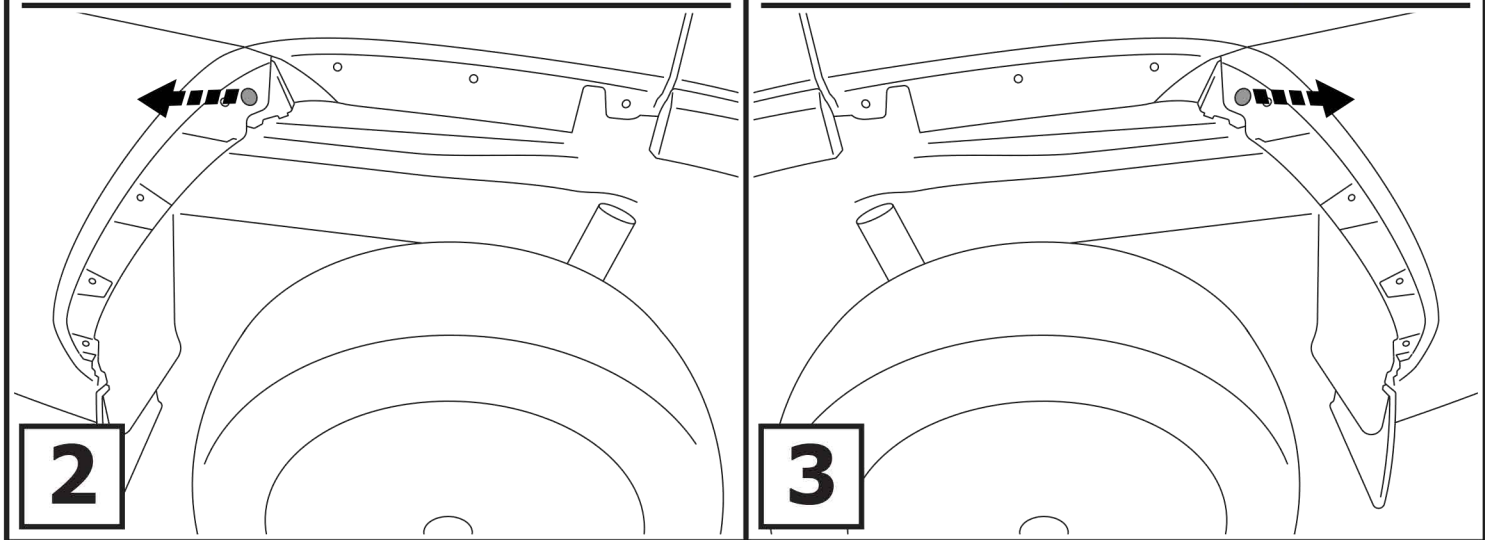
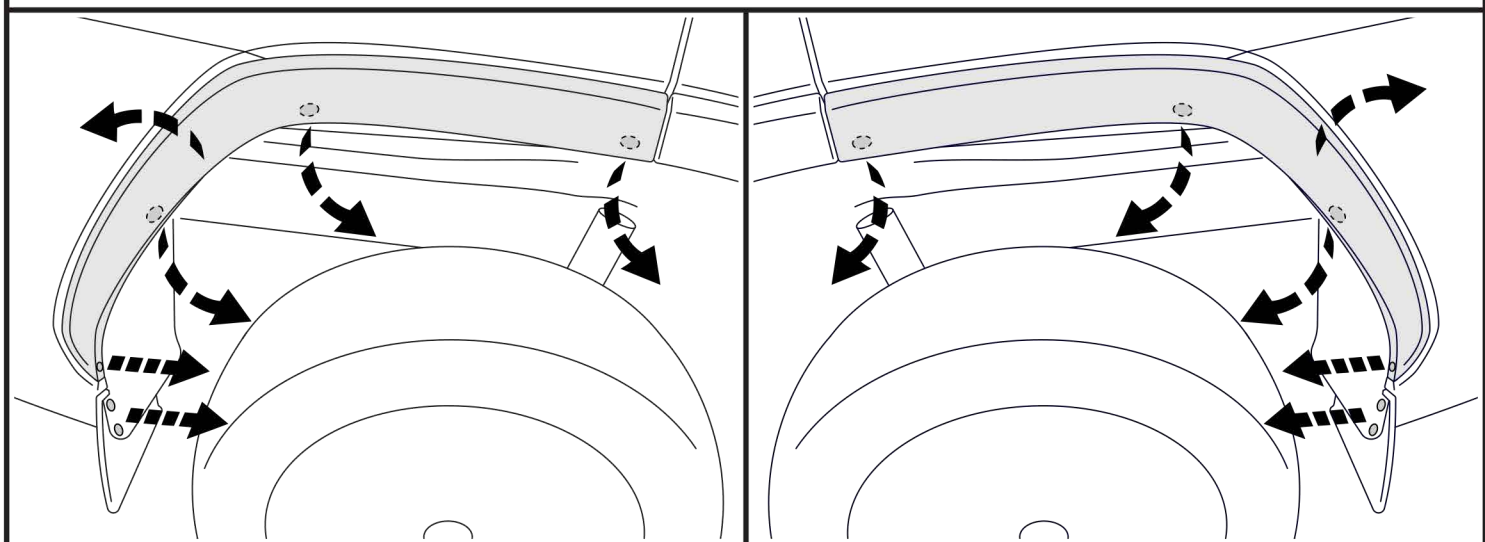
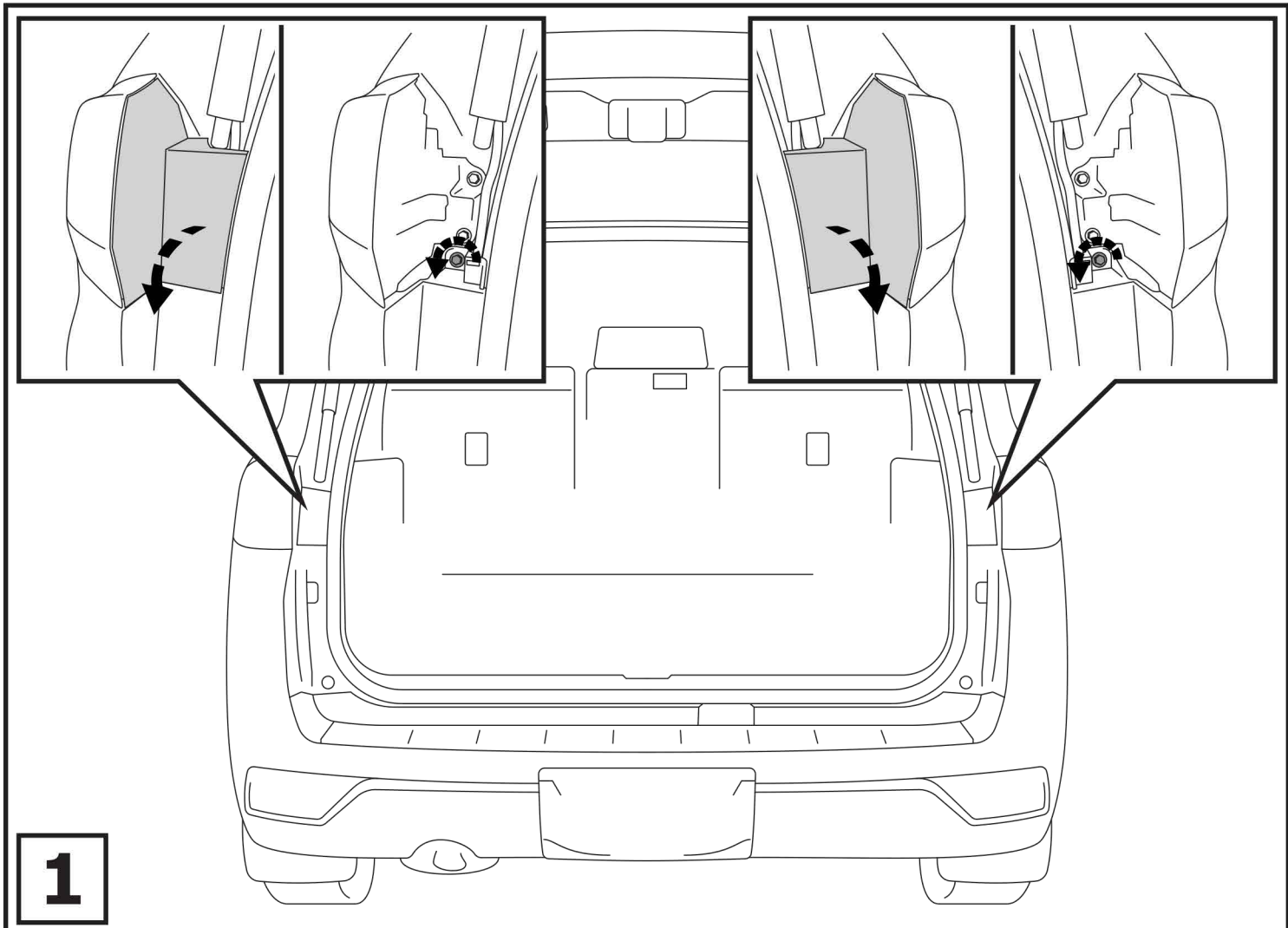
LAND CRUISER 300 3.5L

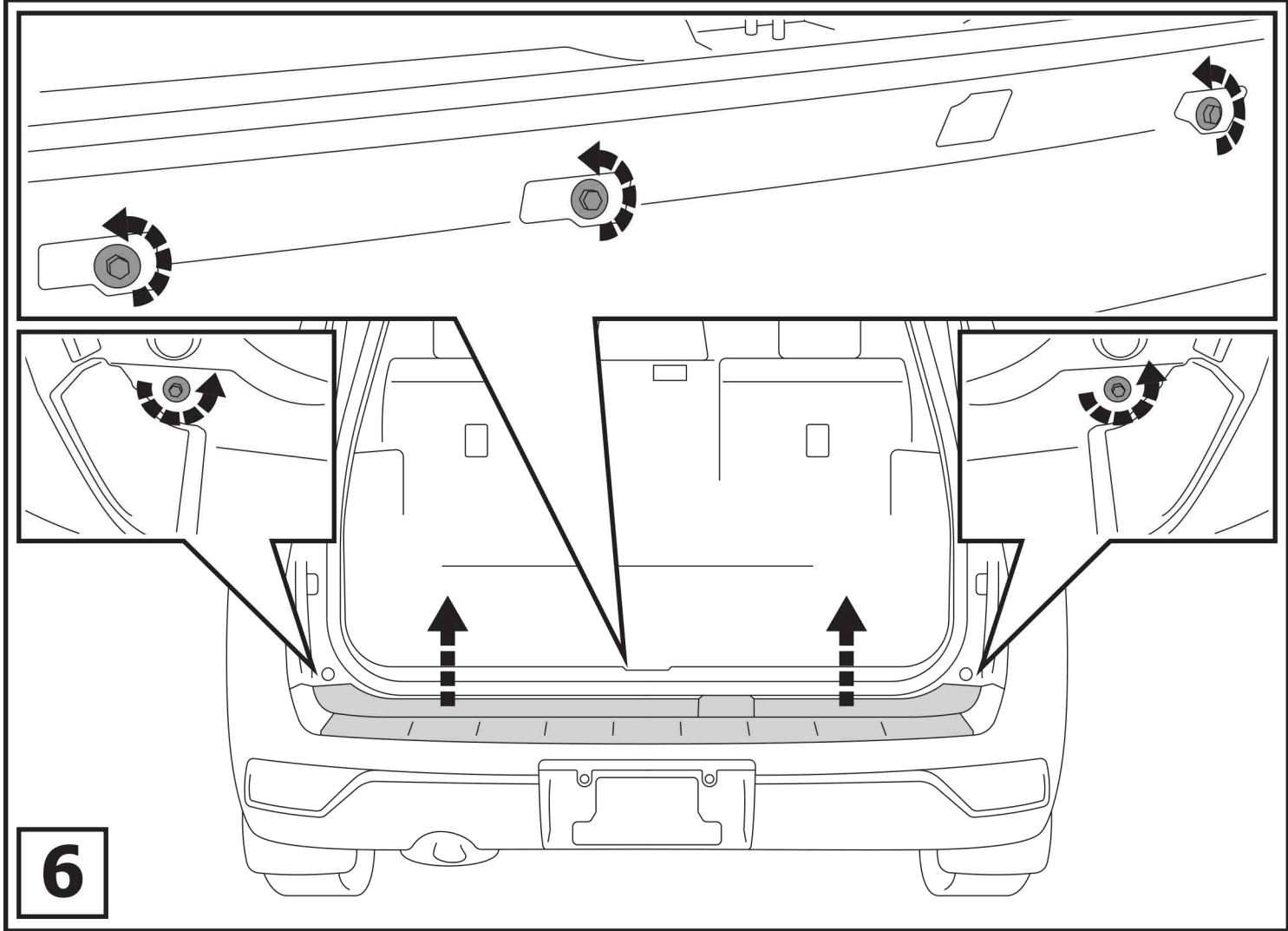
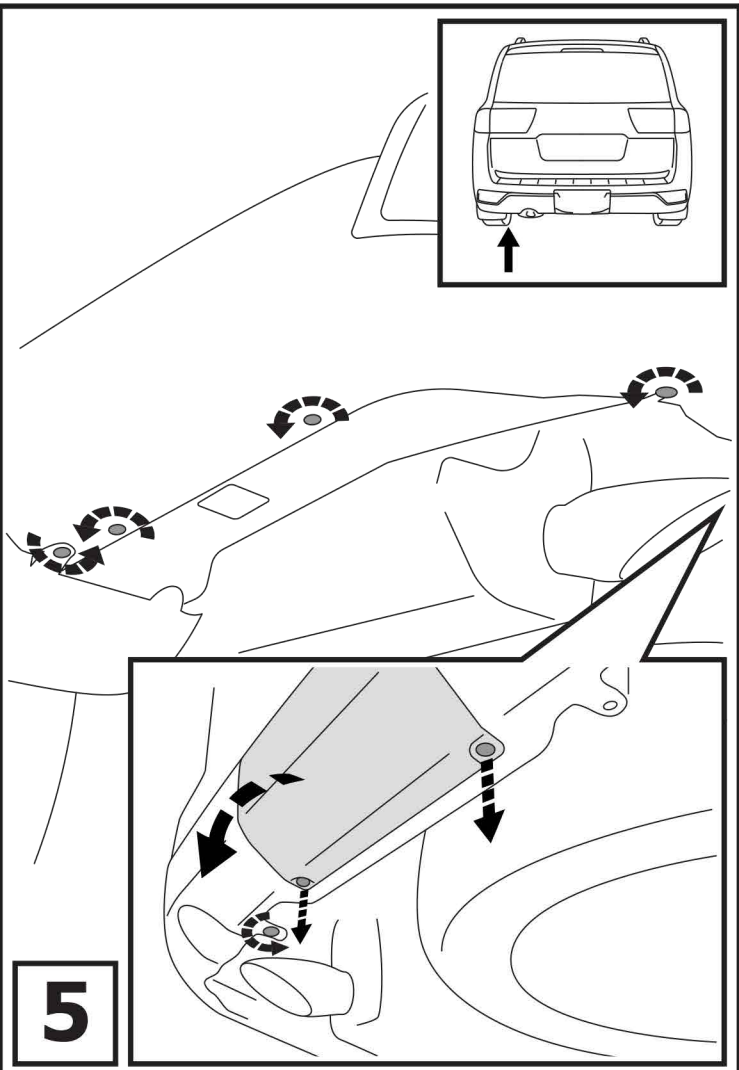
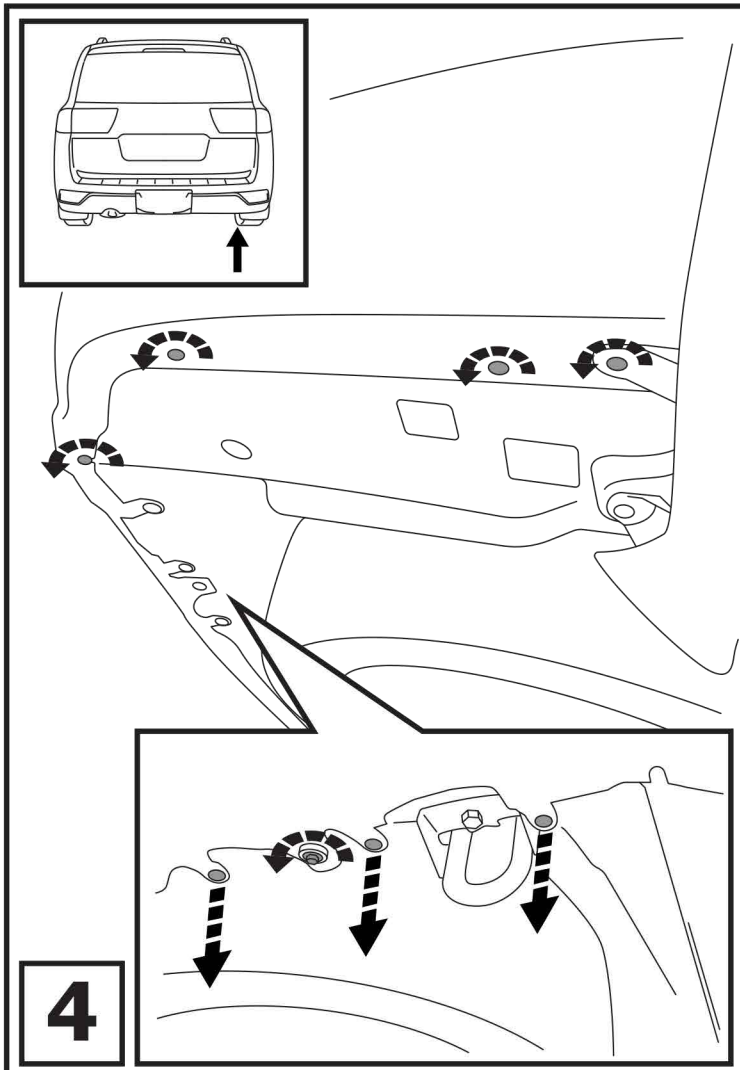


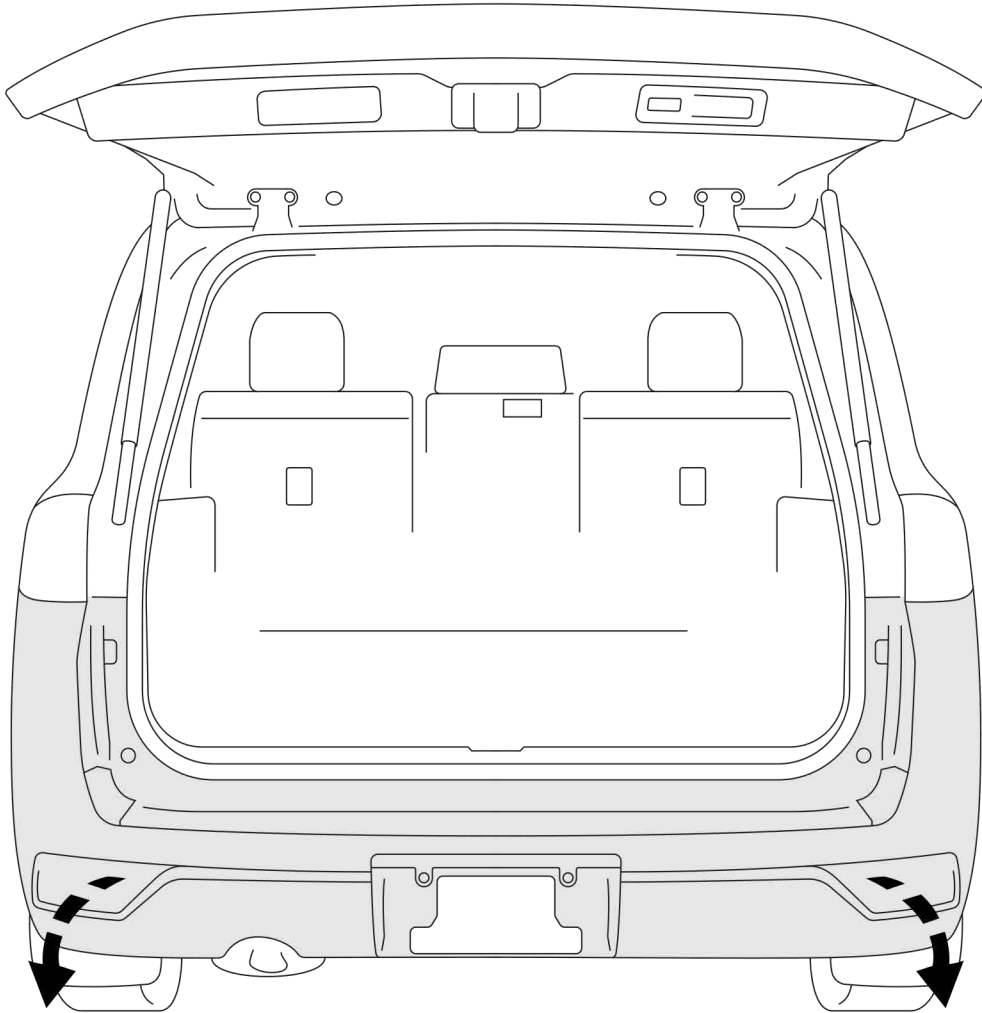
LAND CRUISER 300 4L



| | | | |
|-----------|-----|-----------------------------|---|
| 1 | x1 | Кронштейн |  |
| 2 | x1 | Проставка |  |
| 3 | x1 | Подрозетник |  |
| 4 | x1 | Крюк |  |
| 5 | x2 | Втулка |  |
| 6 | x6 | M12x1.25x40 |  |
| 7 | x2 | M12x1.25x70 |  |
| 8 | x2 | M12x110 |  |
| 9 | x10 | ∅ 12 |  |
| 10 | x8 | ∅ 12 |  |
| 11 | x2 | ∅ 12 |  |
| 12 | x2 | Закладная гайка |  |
| 13 | x2 | M12 |  |
| 14 | x2 | M12x1,25 |  |
| 15 | x1 | Шаблон для выреза в бампере |  |

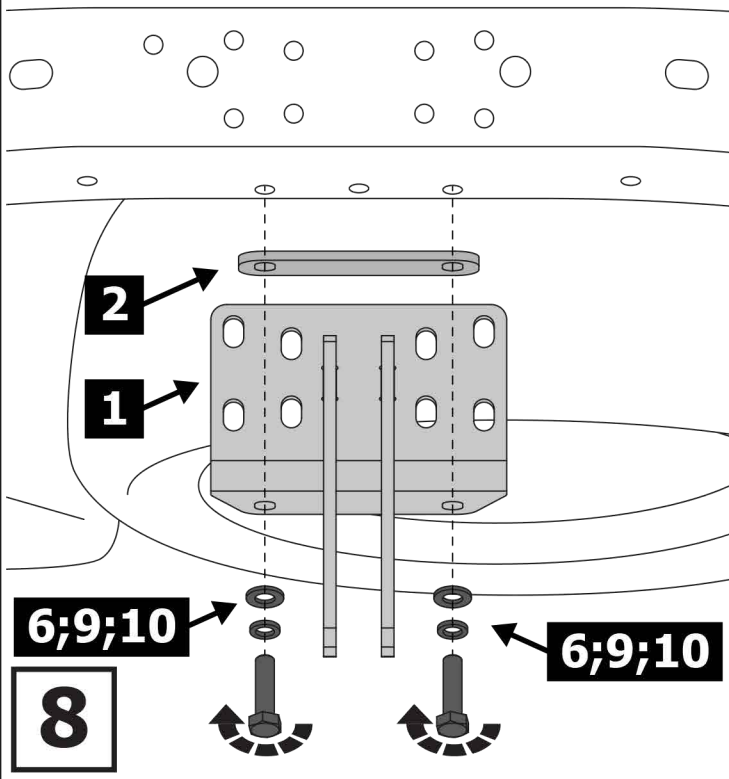
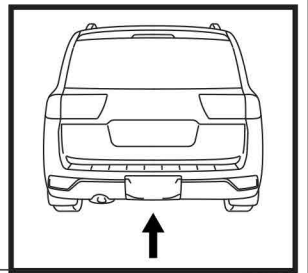
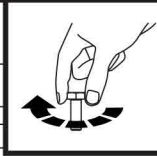
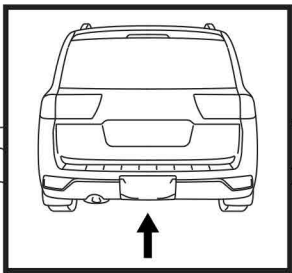




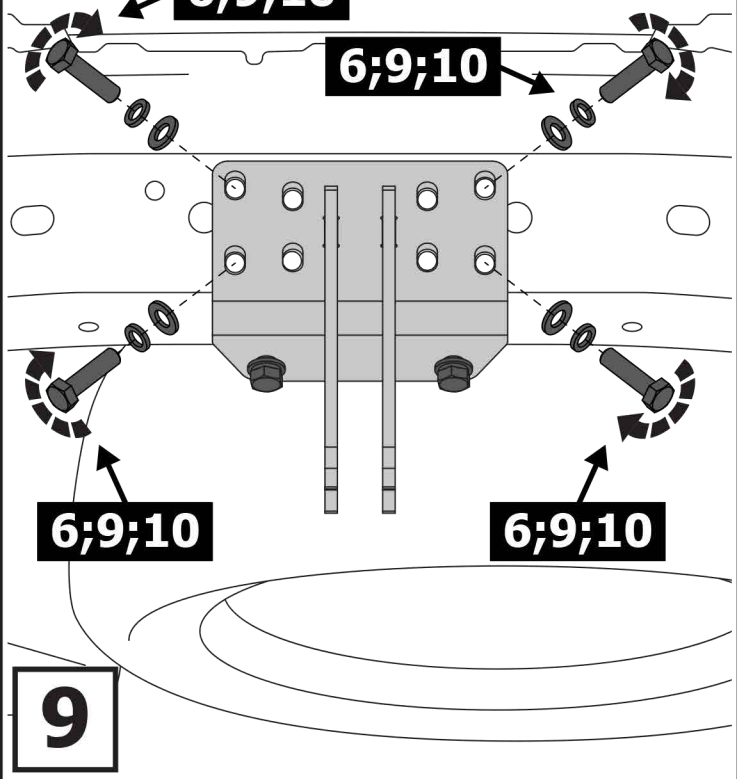


7

LAND CRUISER 300 3.5L

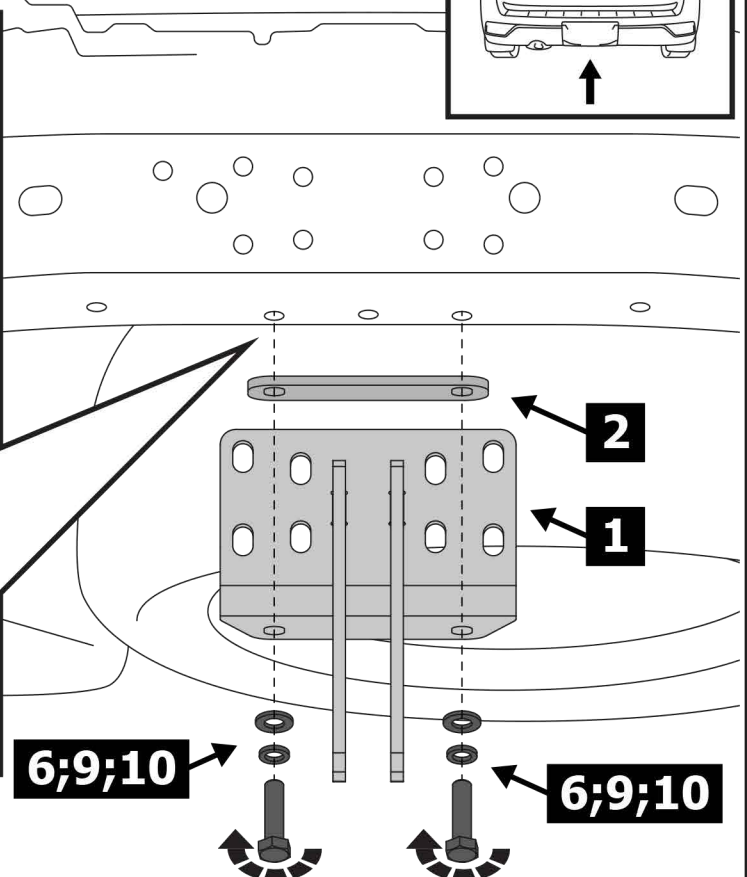
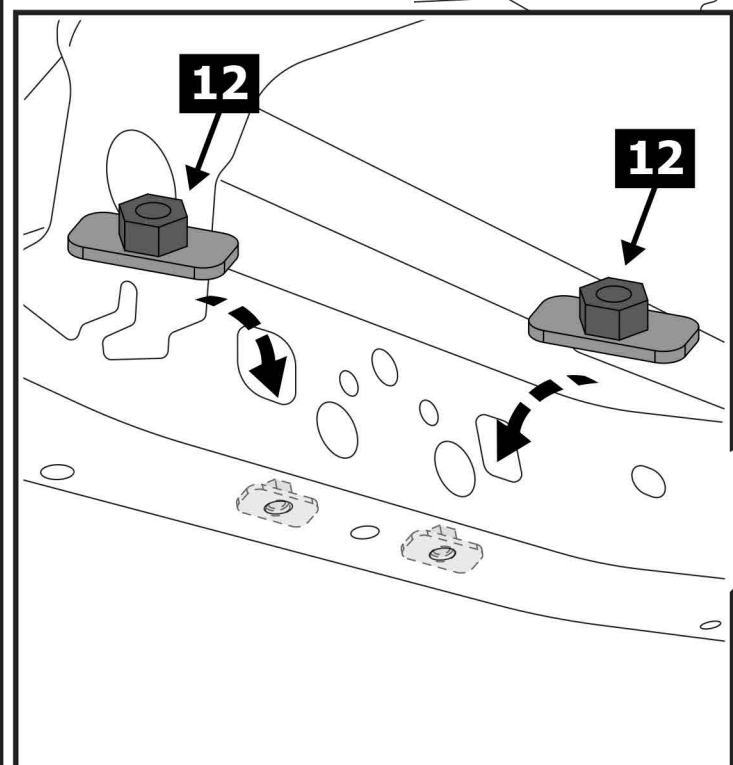
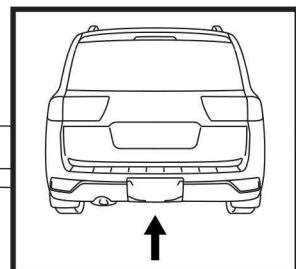


8

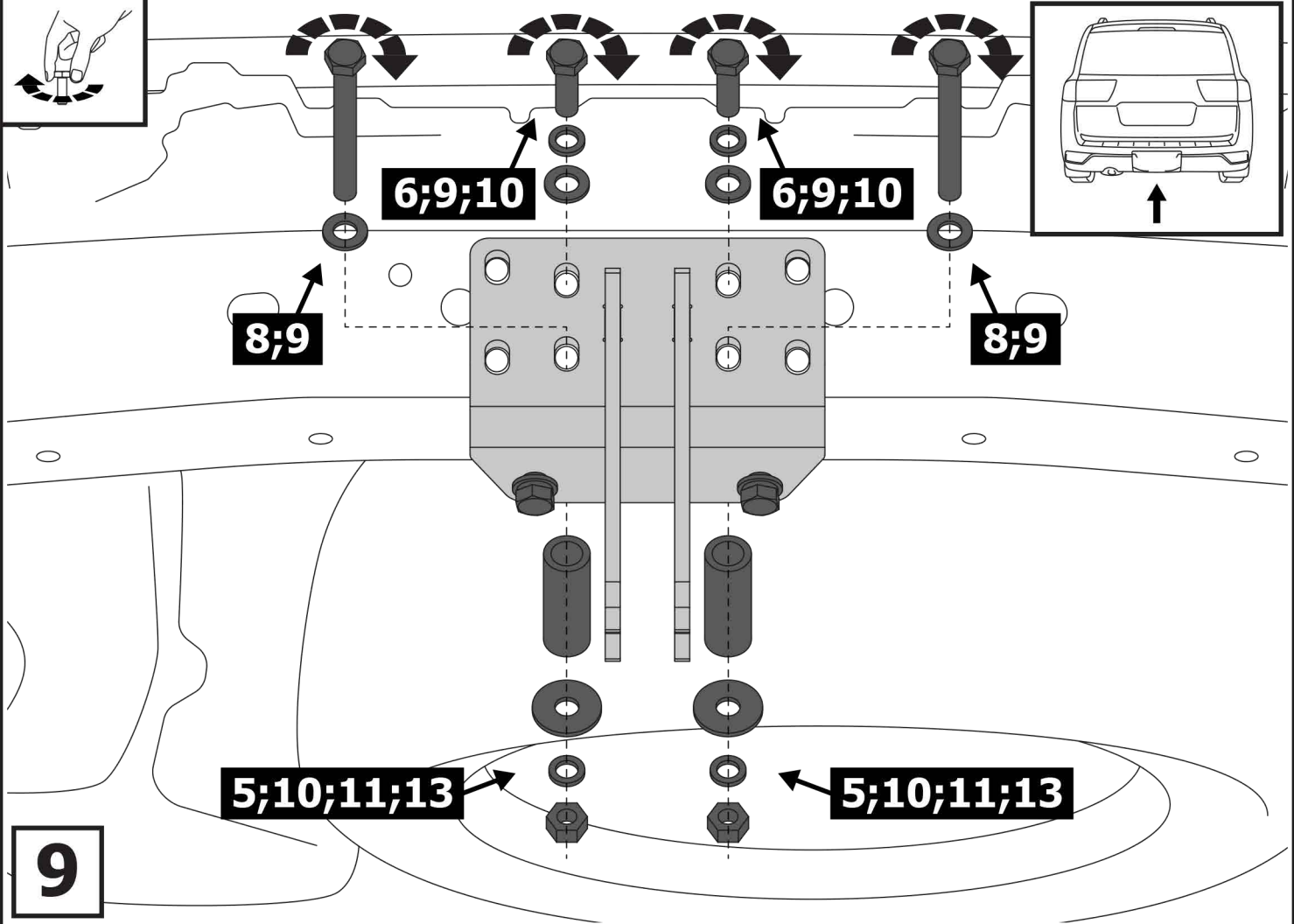


9

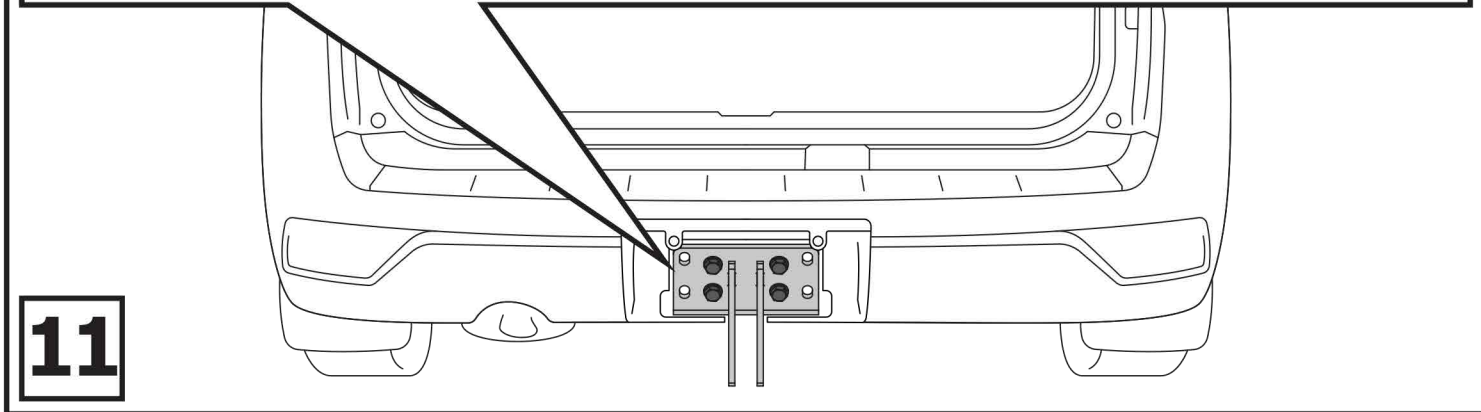
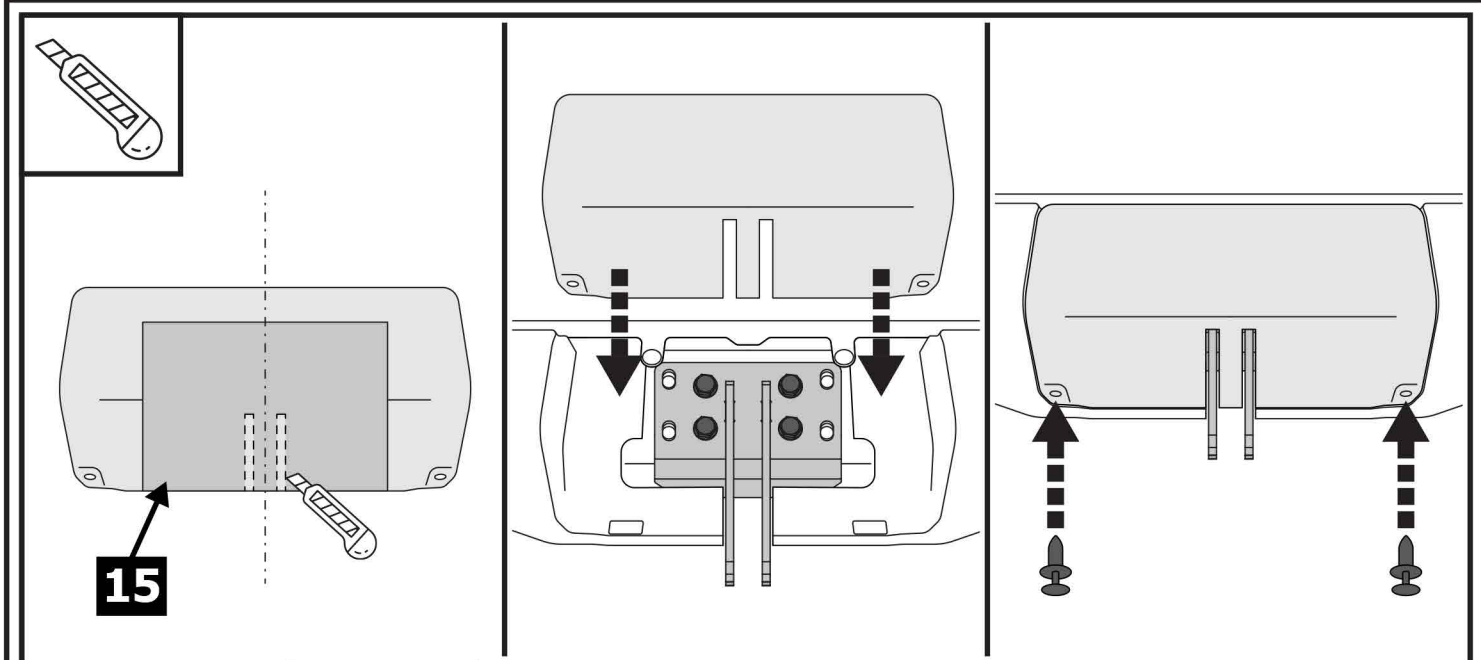
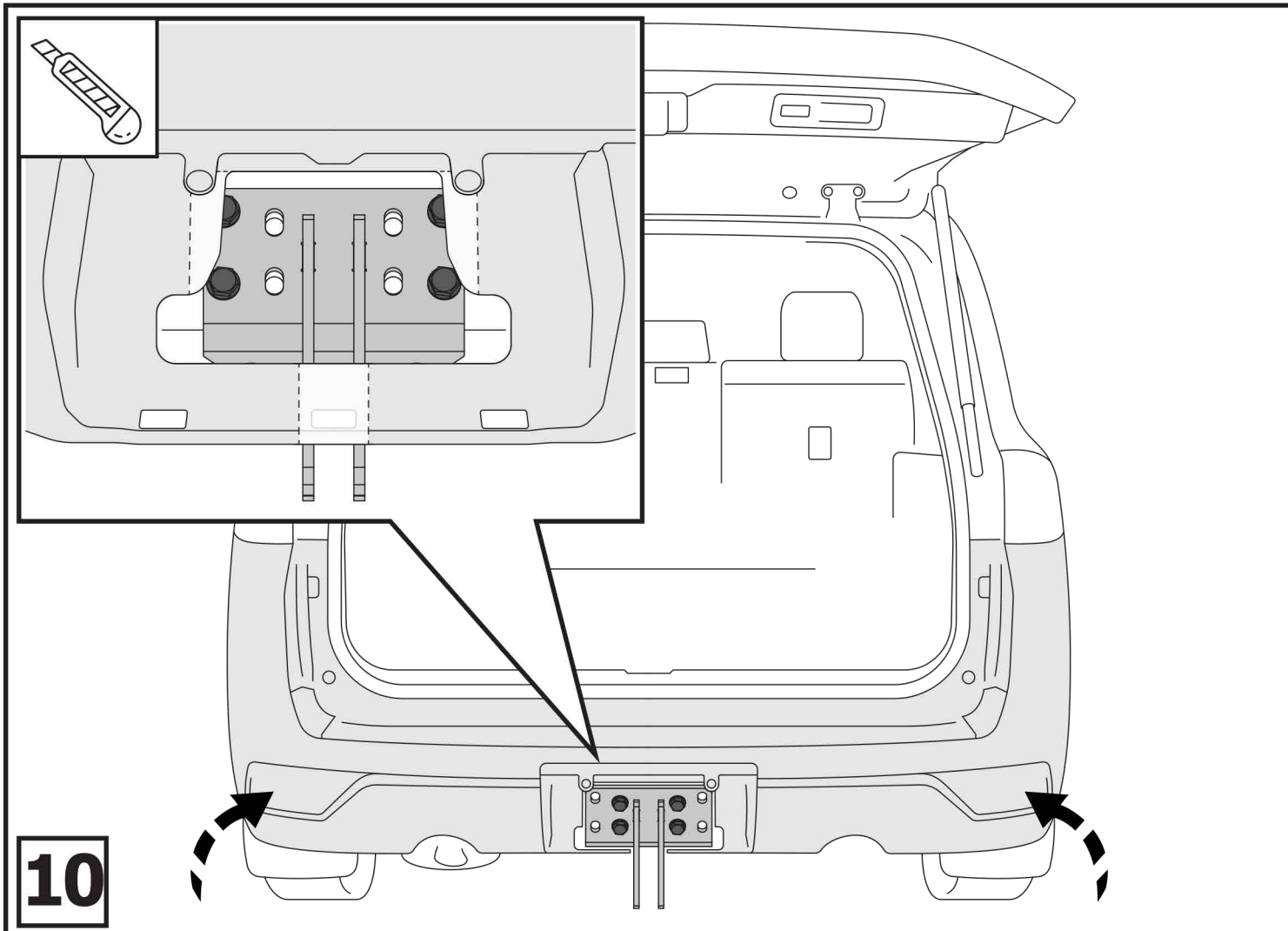
LAND CRUISER 300 4L

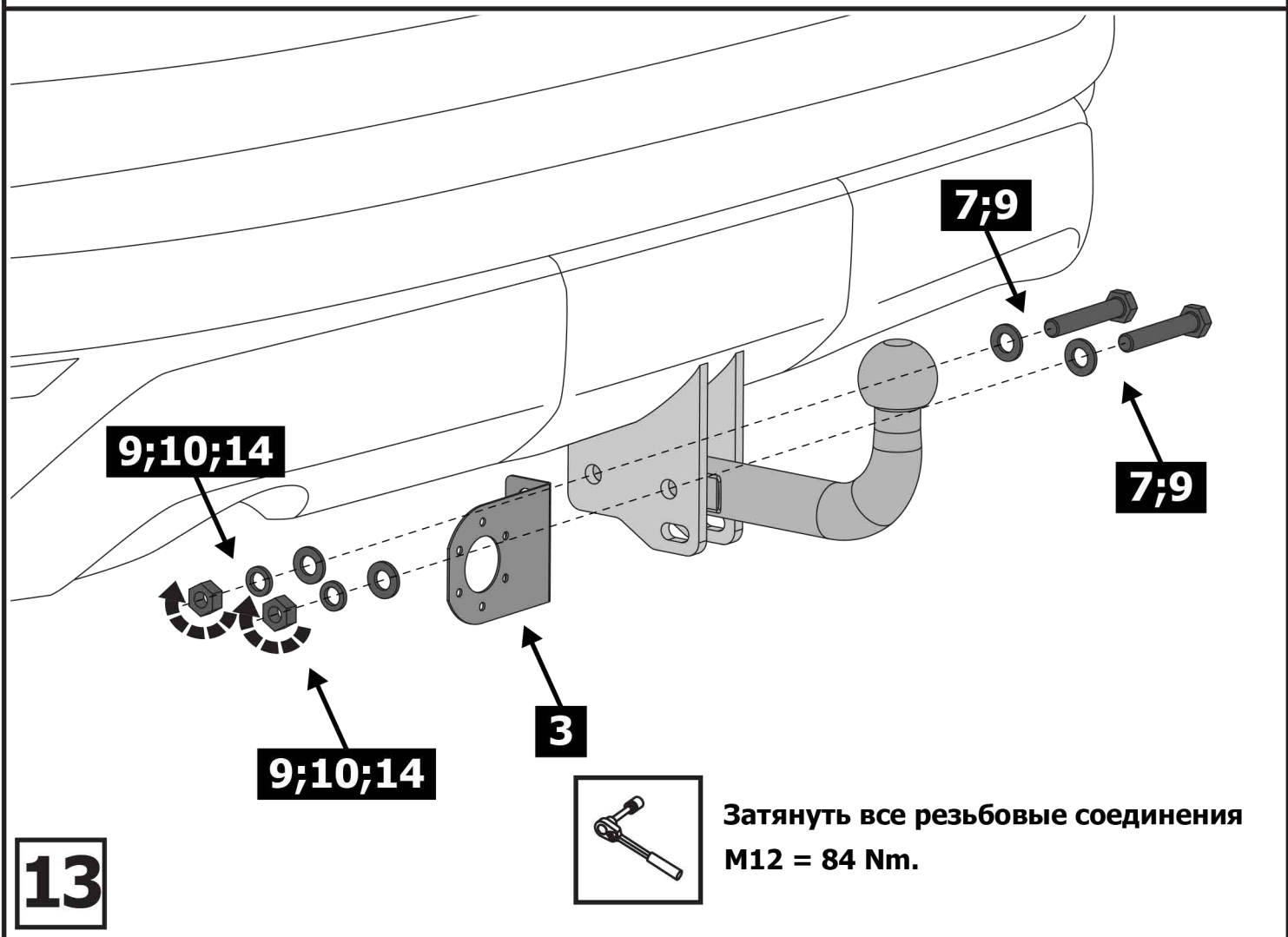
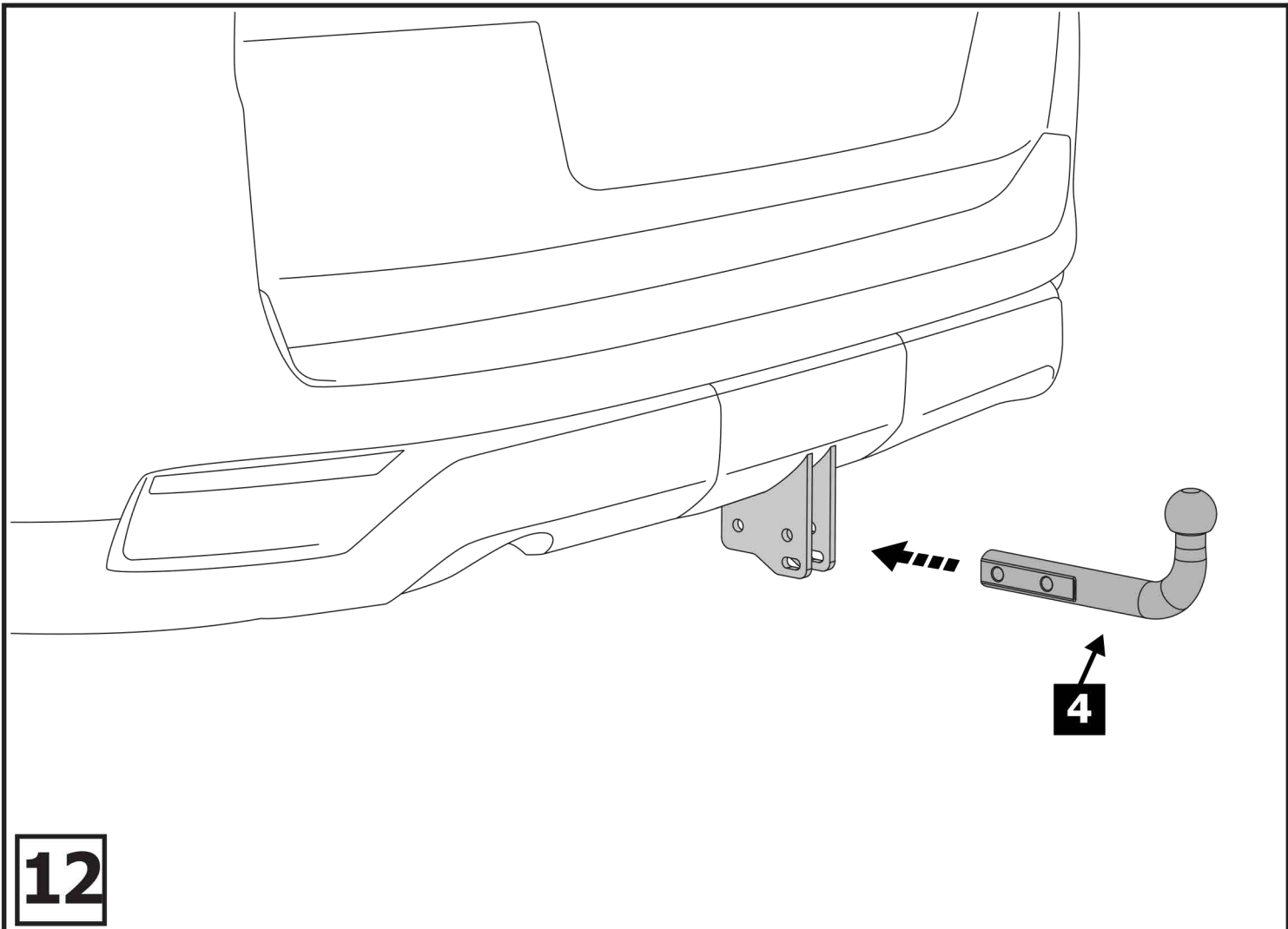


8



9





Шаблон для выреза в бампере

