



Инструкция по установке

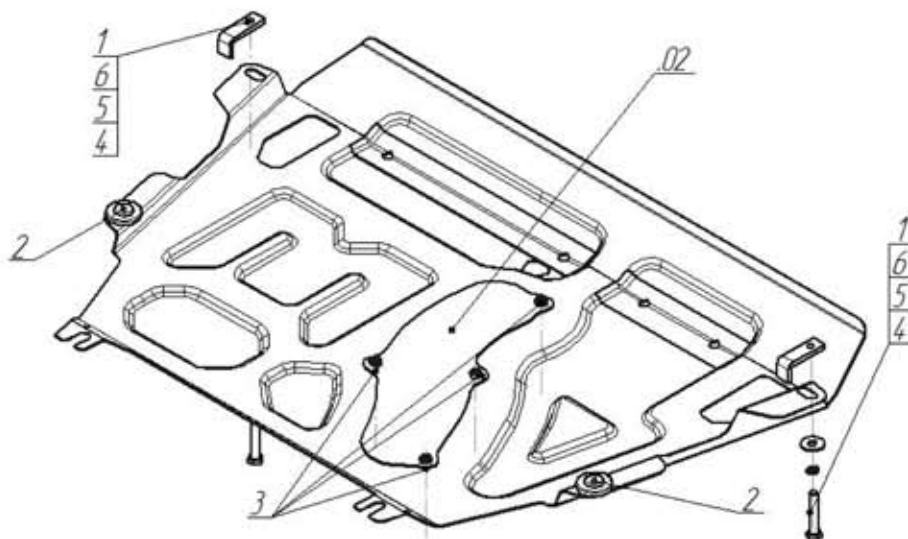
Артикул **52503**

Защищаемые агрегаты: Двигатель, Коробка переключения передач




Материал защиты: 1,5 мм, Сталь



Марка	Модель	Объем	Год выпуска	Марка	Модель	Объем	Год выпуска
Toyota	RAV 4	2.0, 2.5	2013-н.в.	Toyota	RAV 4	2.2	2013-н.в.



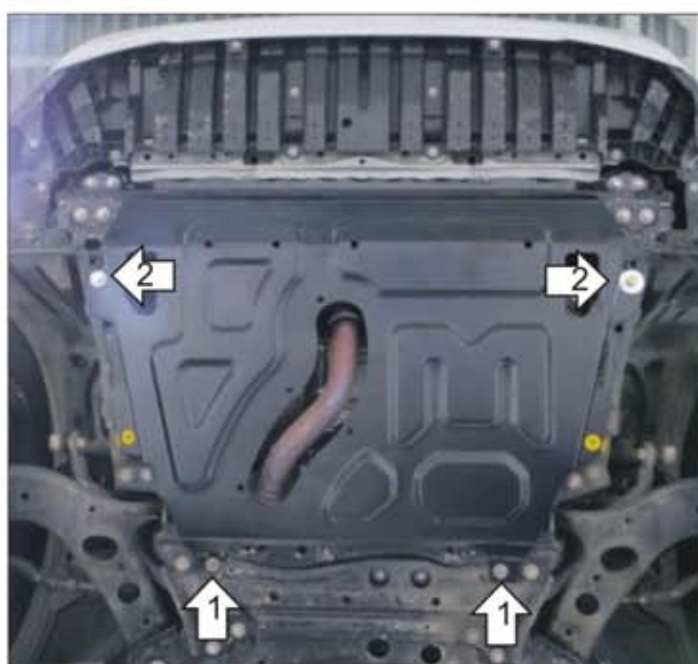
Комплект крепежа

02		Балка		4		Болт DIN 933 – 8.8 10x070	2 шт
1		ПЗ 61x20x6 A40 M10	1 шт	5		Шайба Гровера DIN 127 В М10, средняя серия	2 шт
2		Демпфер	2 шт	6		Шайба кузов. DIN 9021 М 10 "200"	2 шт
3		Болт DIN 933 – 8.8 08x010	4 шт				

Автомобиль без защиты



Автомобиль с защитой



Порядок установки

1. Установить на штатные болты крепления подрамника задние точки Защиты.
2. Установить в сквозное отверстие подрамника передние точки Защиты при помощи ПЗ 61x20x6 A40 M10, Болтов M10x70, Гроверов 10 и Шайб 10. Планку с Загибом удобно закладывать через прямоугольное отверстие в защите.