



Cat. No. **Z/023**

SKODA KODIAQ (excl. Scout, RS)
 VW TIGUAN
 SEAT ATECA (excl. Cupra, FR)

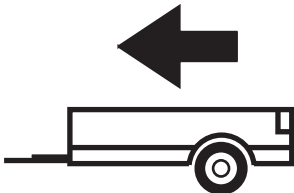
10/16-

01/16-

04/16-

E20

E20 55R-01 5273



2500kg



140kg

D = 12,62kN

D (kN) =

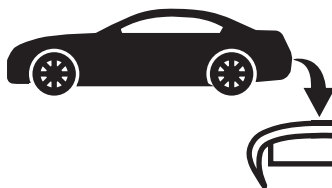


MAX kg x MAX kg

x 0,00981



MAX kg + MAX kg



IMIOLA HAK-POL

96-111 KOWIESY, CHOJNATA 23A, POLAND

Tel. + 48 46 831 73 31, fax +48 831 74 29

e-mail: office@imiola.pl, www.imiola.pl



PRZEKRÓJ A-A



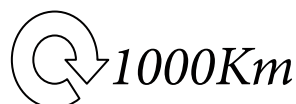
PL Należy zagwarantować przestrzeń swobodną według załącznika VII, rysunek 25a/b Regulaminu EKG ONZ 55.01 przy dopuszczalnym ciężarze całkowitym pojazdu.

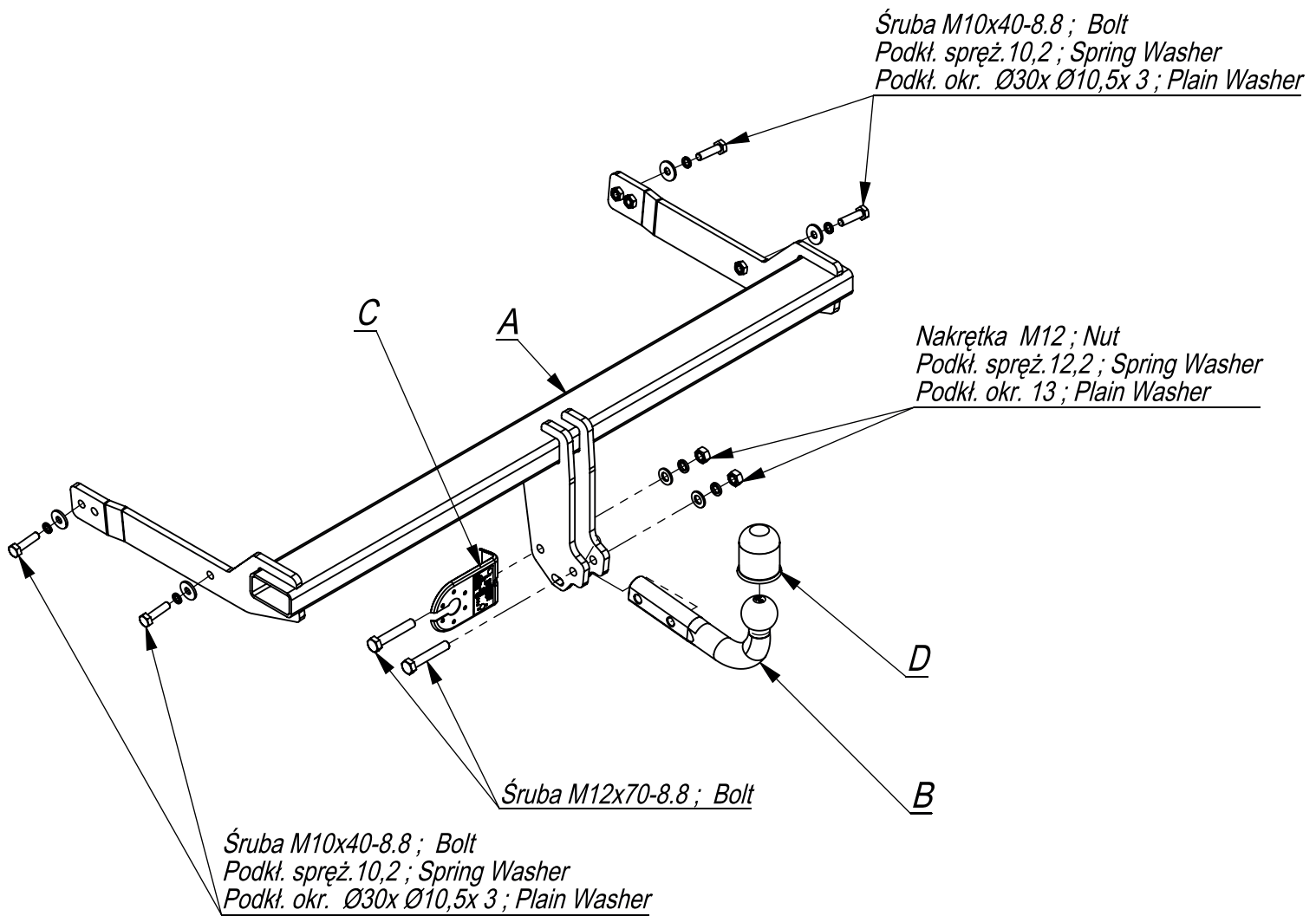
F L'espace libre doit être garanti conformément à l'annexe VII, illustration de la réglementation 55.01 CE pour un poids total en charge autorisé du véhicule.

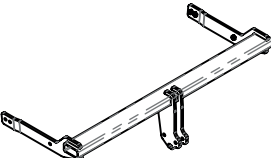
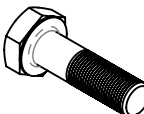
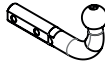






GB The clearance specified in appendix VII, diagram 25a/b of Regulation No. 55.01 UN EU must be guaranteed at laden weight of the vehicle.

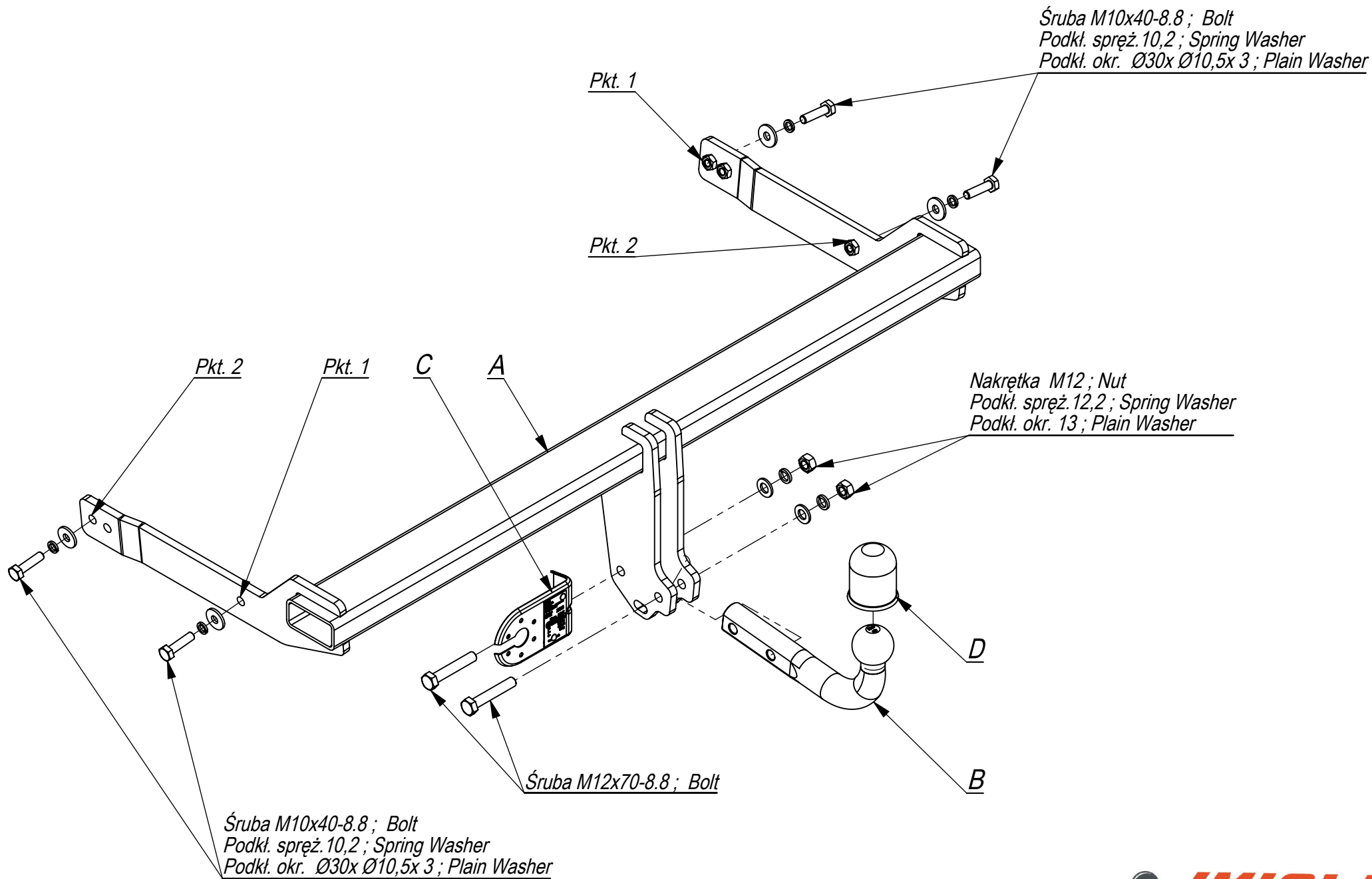
D Der Freiraum nach Anhang VII, Abbildung 25a/b der Vorschriften 55.01 EG ist zu gewährleisten bei zulässigem Gesamtgewicht des Fahrzeuges.

Moment skręcający dla śrub i nakrętek (8.8) Torque settings for nuts and bolts (8.8)	
M8	25Nm
M10	55Nm
M12	85Nm
M14	135Nm
M16	195Nm





	A	x1		M12x70	2
				M10x40	4
	B	x1		M12	2
	C	x1			Ø30xØ10,5x3
	D	x1			13
					12,2
					10,2



Nr katalogowy
Z/023

Marka
Skoda Kodiaq suv
VW Tiguan II (Suv), Seat Ateca (Suv)

od 2017 ->
od 2016 ->



96-111 Kowiesy, Chojnata 23 A
tel. +48 46 831 73 31

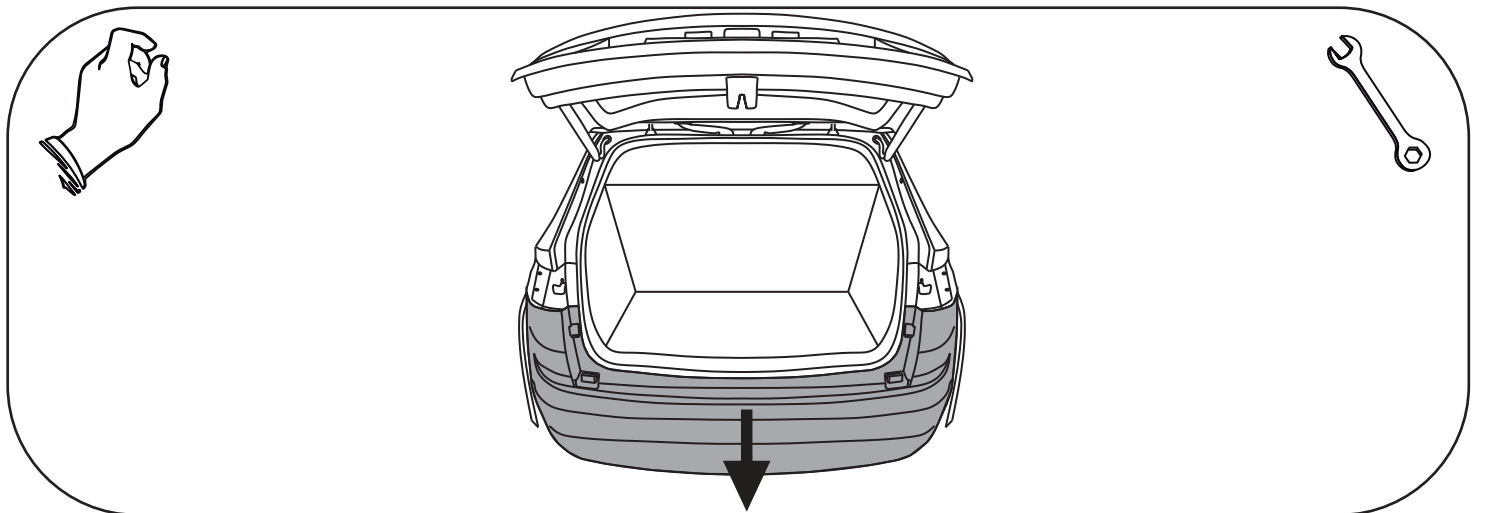
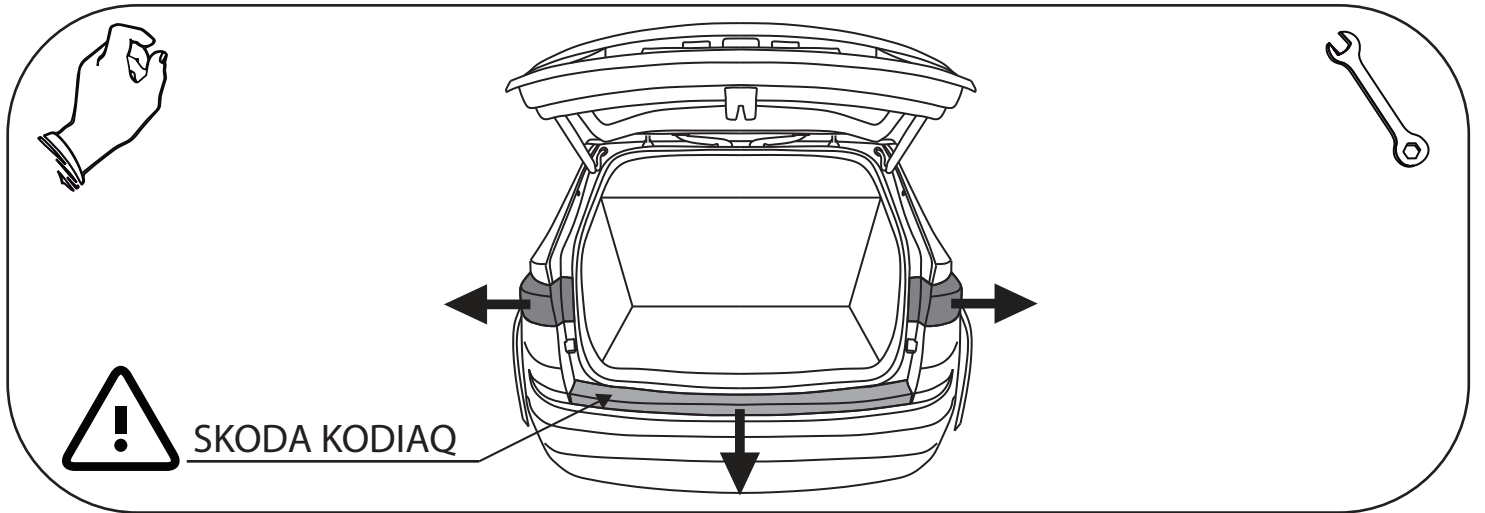
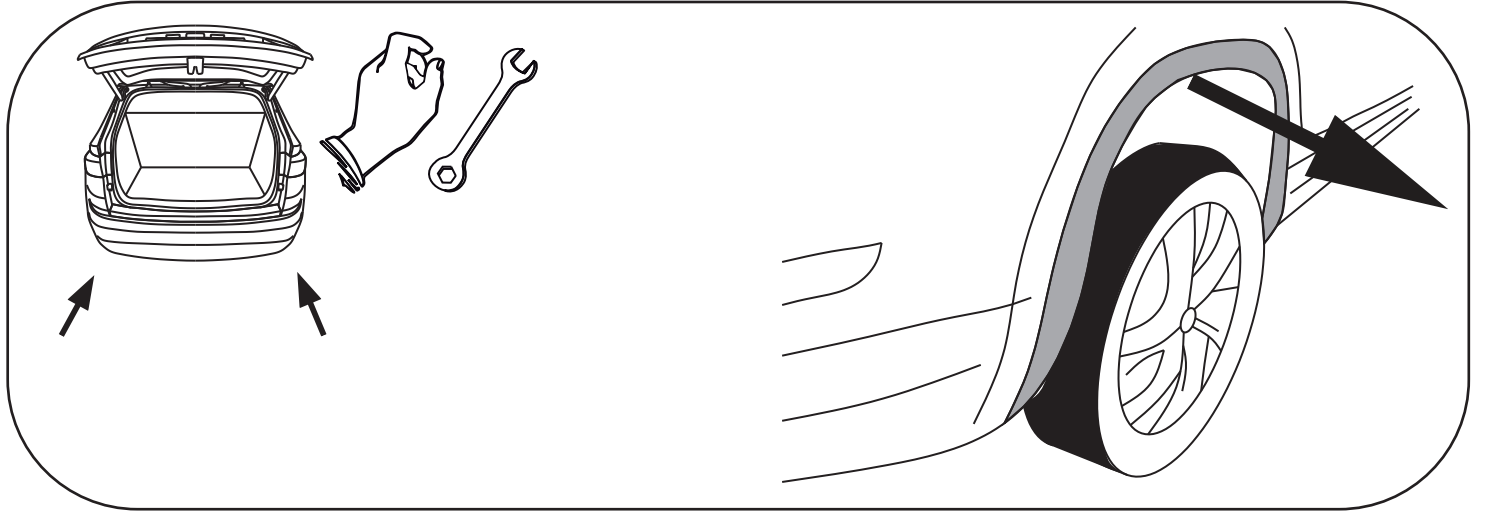
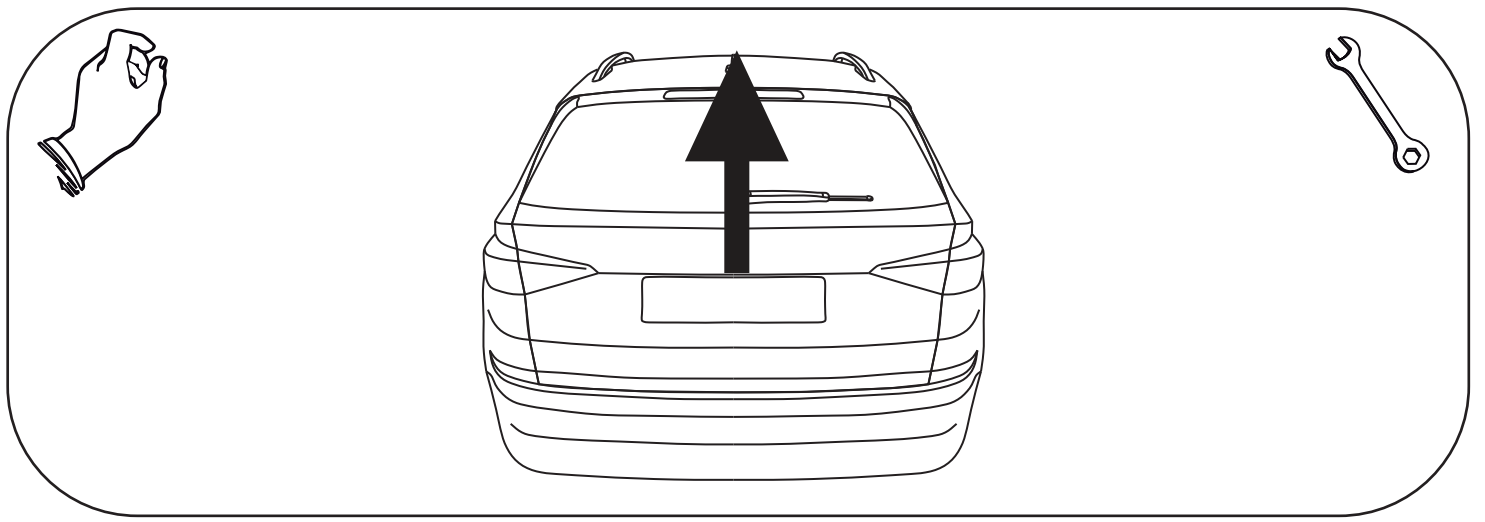
- Odkręcić zderzak, lampy.
- Od tylnego pasa samochodu odkręcić belkę zderzeniową (nie będzie już wykorzystana).
- W otwory podłużnic wsunąć belkę zaczepu A i poprzez technologiczne otwory w podłużnicy skręcić śrubami M10x40 8.8 (pkt 1).
- Dokręcić wszystkie śruby z momentem wg tabeli.
- Wykonać wycięcie w dolnej części zderzaka na uchwyt kuli.
- Przykręcić zderzak i lampy.
- Przykręcić kulę i blachę gniazda elektrycznego śrubami M12x70 8.8
- Podłączyć instalację elektryczną.

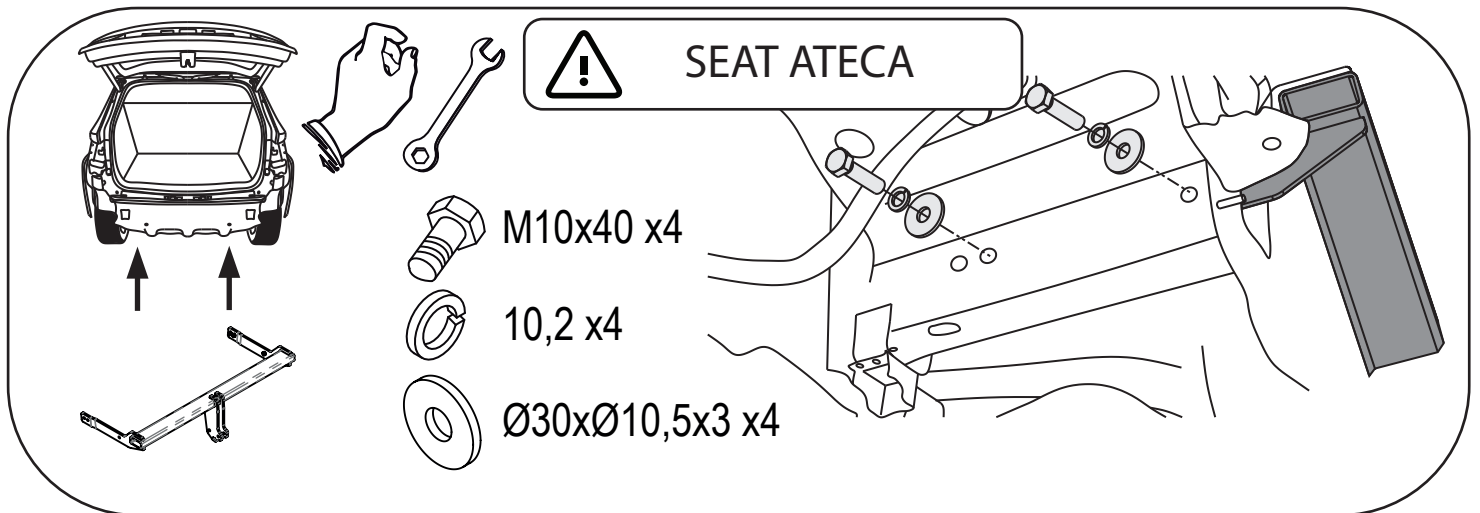
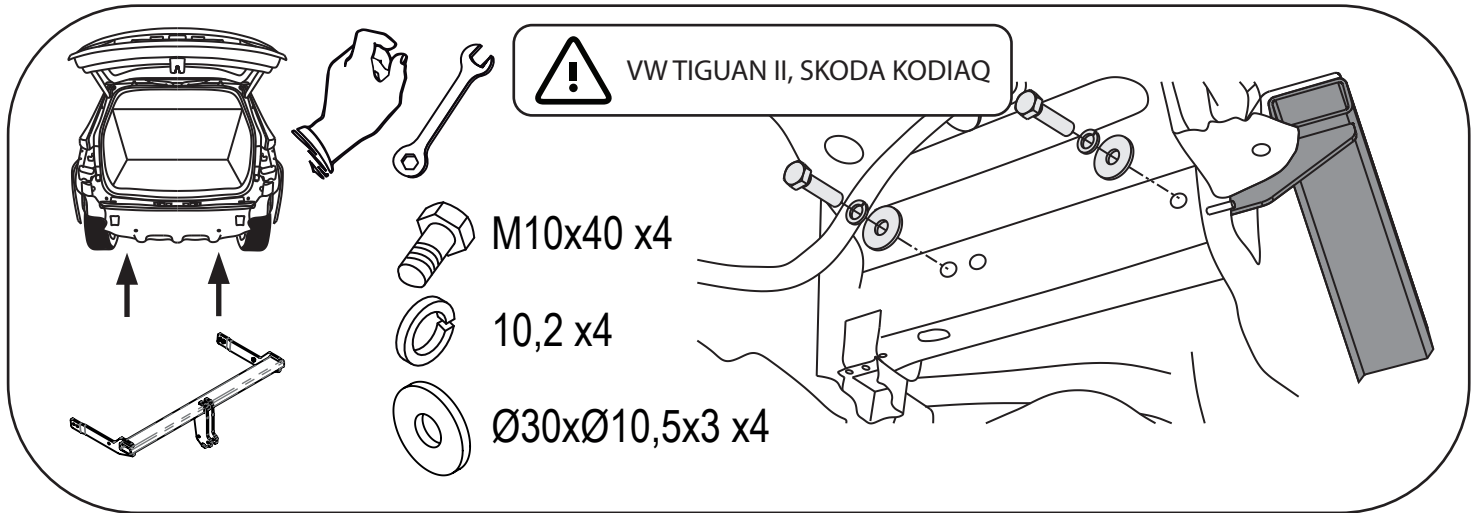
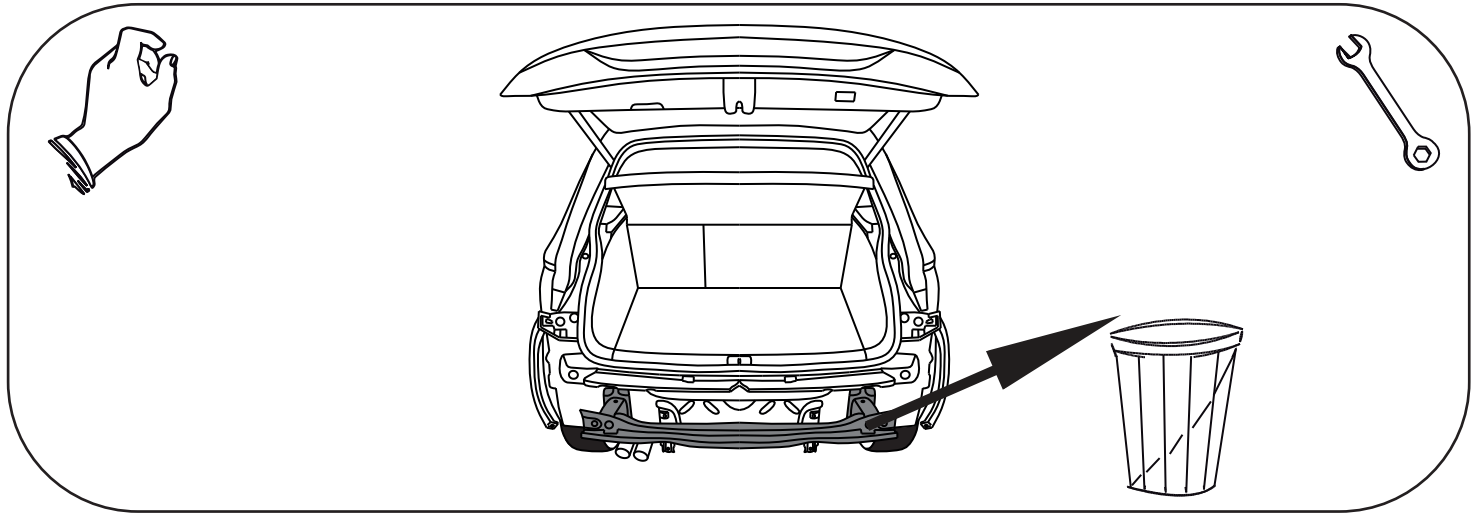
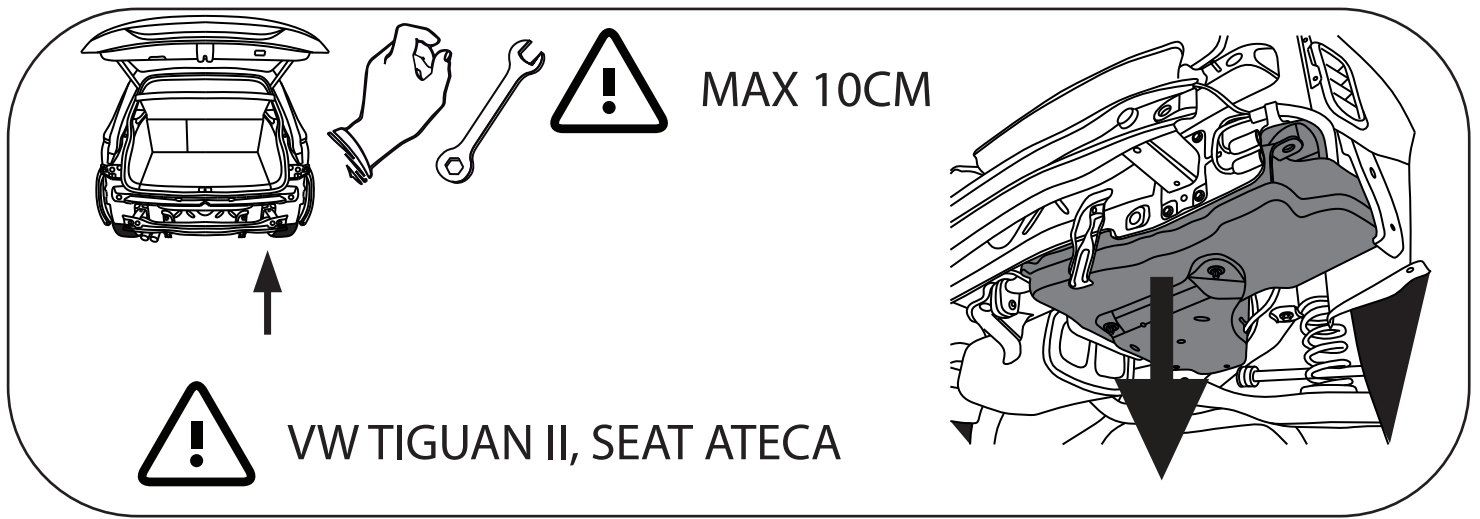
- Unscrew the bumper and lamps.
- Unscrew the bumper bar from the rear belt of the car (it will not be used any more).
- Insert the main bar A in the holes of frame side members and screw through the technological holes in the frame side members with bolts M10x40 8.8 (point 1).
- Tighten all the bolts according to the torque setting -see the table.
- Cut out the fragment in the lower part of bumper to fit the handles of towball.
- Assemble the bumper and lamps.
- Fix the ball and electric plate with bolts M12x70 8.8 .
- Connect the electric wires.

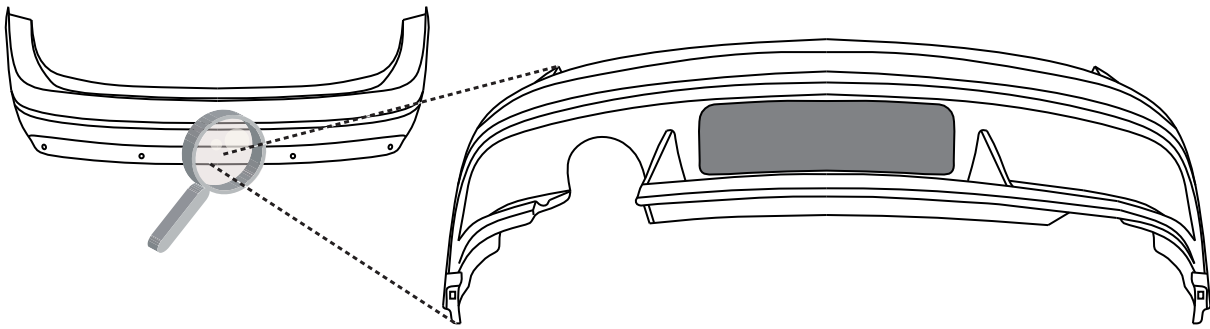
- Dévisser le pare-chocs et les lampes.
- Dévisser la poutre pare-chocs de la jupe arriere de la voiture (elle ne sera plus utilisée).
- Glisser la barre d'attelage A dans les orifices des longerons et a travers les trous technologiques dans le longeron, les serrer a l'aide des boulons M10x40 8.8 (point 1).
- Serrer tous les boulons avec un couple de serrage selon tableau.
- Exécuter une encoche dans la partie inférieure du pare-chocs, pour l'encastrement de la boule.
- Vissez le pare-chocs et les lampes.
- Serrer la boule et la tôle de la prise électrique avec les boulons M12x70 8.8.
- Brancher l'installation électrique.

- Schrauben Sie den Stoßfänger und den Stoßfänger abschrauben.
- Schrauben Sie die Stoßstange ab (sie wird nicht mehr verwendet).
- Setzen Sie die Seitenelemente der Hauptleiste in die Metallklammern ein und schrauben Sie sie mit den Schrauben M10x40 8.8 fest (Punkt)
- Einen Ausschnitt im unteren Teil der Stoßstange, in ihrer Achse.
- Ziehen Sie alle Schrauben entsprechend der Drehmomenteinstellung fest - siehe Tabelle.
- Die Stoßstange und Rückleuchten anschrauben.
- Befestigen Sie den Ball und die elektrische Platte.
- Schließen Sie die elektrischen Kabel an.

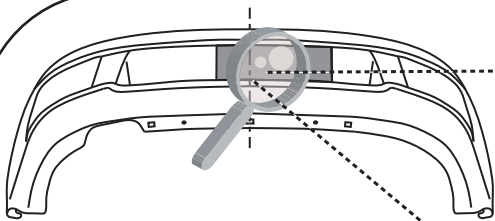
- Desmontar el parachoques y las lámparas.
- Desmontar la barra del parachoques (ya no será necesaria)
- Apretar la barra del gancho A com tornillos M10x40 8.8 (punto 1).
- Cortar la parte inferior del parachoques, en su eje, para una abertura para el soporte del balón.
- Fijar el parachoques y las lámparas.
- Apretar todos los tornillos con el par según la tabla anterior.
- Apretar la bola y la placa de la toma eléctrica.
- Conectar la instalación eléctrica.



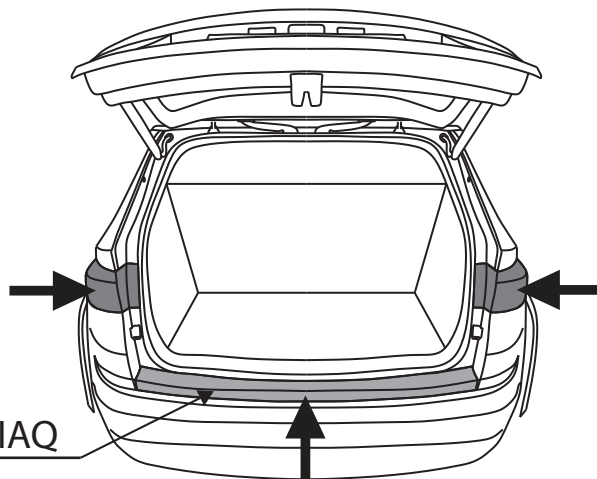
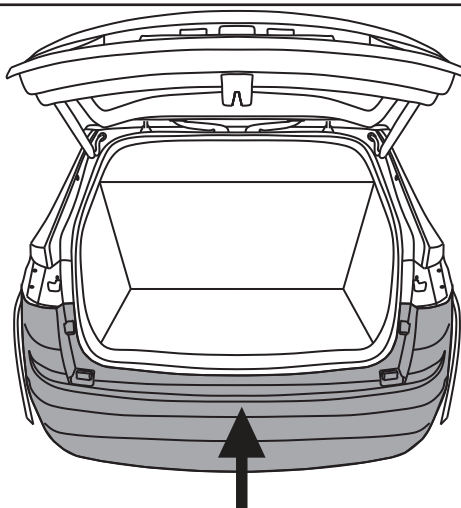
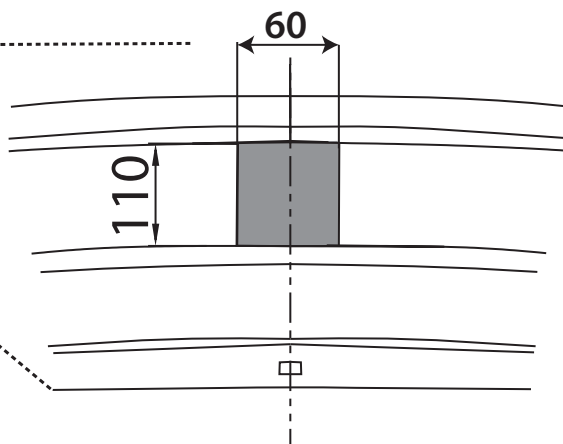




VW TIGUAN II, SEAT ATECA



SKODA KODIAQ



SKODA KODIAQ

