

INSTRUKCJA EKSPLOATACJI I MONTAŻU ZACZEPU KULOWEGO DO SAMOCHODU Renault Megane II (3/5D) (11/2002 - r.) / (Scenic) (06/2003 - r.) / (Grand Scenic) (04/2004 - r.)

PRZEZNACZENIE

Zaczepek kulowy **R-108** do samochodu **Renault Megane II** jest przeznaczony do holowania przyczepy. Zaczepek ten posiada aktualne Świadectwo Homologacji uprawniające do oznaczenia wyrobu znakiem homologacji **e4**.

WARUNKI MONTAŻU

Zaczepek kulowy **R-108** może być używany i eksploatowany w samochodzie o właściwym stanie technicznym elementów nadwozia. Zaczepek musi być zamontowany i eksploatowany w samochodzie zgodnie z niniejszą instrukcją.

Wszystkie śruby i nakrętki występujące w zaczepie kulowym muszą być dokręcone odpowiednim momentem obrotowym (M_o) o wartościach podanych w poniższej tabeli (dla śrub w klasie 8.8):

M8	-	25 (Nm)	M12	-	85 (Nm)
M10	-	50 (Nm)	M16	-	200 (Nm)

WARUNKI EKSPLOATACJI

Zaczepek kulowy **R-108** posiada tabliczkę znamionową określającą prawidłowe i bezpieczne obciążenie zaczepu, tj.:

Typ: R-108 A50-X 00-3246 e4 D = 8,1 kN S = 75 kg R = 1350 kg	Zaczepek kulowy do samochodu Renault Megane II Klasa zaczepu kulowego (urządzenia sprzęgającego) Nr. świadectwa Homologacji zaczepu Teoretyczna siła odniesienia działająca na zaczep kulowy Max. dopuszczalne obciążenie pionowe kuli Max. dopuszczalne obciążenie holowanej przyczepy
--	---

Siłę D wylicza się ze wzoru:

$$D = g \times \frac{T \times R}{T + R} \text{ kN}$$

T-technicznie dopuszczalna maksymalna masa, w tonach, pojazdu ciągnącego (także ciągników holujących) łącznie, jeśli występuje, z obciążeniem pionowym przyczepy z osią centralną.

R-technicznie dopuszczalna maksymalna masa, w tonach, przyczepy samochodowej z dyszlem ruchomym w płaszczyźnie pionowej lub naczepej.

g-przyspieszenie ziemskie (przyjmowane jako 9,81 m/s²)

Podczas eksploatacji poszczególne elementy zaczepu kulowego powinny być utrzymane w należytych stanie technicznym i zabezpieczone przed działaniem korozji. W czasie holowania przyczepa musi być złączona dodatkowym elastycznym łącznikiem o odpowiedniej wytrzymałości (linka, łańcuch). W czasie eksploatacji zaczepu kulowego należy okresowo sprawdzać połączenia śrubowe, a w przypadku poluzowania nakrętek należy je dokręcić.

MONTAŻ

Zaczepek kulowy **R-108** do samochodu **Renault Megane II** składa się z następujących elementów.

1. Korpus	- 1 szt.	10. Śruba M12x50	(PN/M-82105)	- 4 szt.
2. Kula	- 1 szt.	11. Śruba M10x50	(PN/M-82105)	- 2 szt.
3. Uchwyt do gniazda elektrycznego	- 1 szt.	12. Śruba M10x30	(PN/M-82105)	- 2 szt.
4. Płaskownik krótki prawy - zespół	- 1 szt.	13. Podkładka sprężysta 12,2		- 6 szt.
5. Płaskownik krótki lewy - zespół	- 1 szt.	14. Podkładka sprężysta 10,2		- 4 szt.
6. Płaskownik długi prawy - zespół	- 1 szt.	15. Podkładka zwykła 13,0		- 6 szt.
7. Płaskownik długi lewy - zespół	- 1 szt.	16. Podkładka zwykła 10,5		- 1 szt.
8. Podkładka specjalna 40/ 10,5x2,5	- 3 szt.	17. Nakrętka M12		- 4 szt.
9. Śruba M12x70	(PN/M-82101)	- 2 szt.	18. Nakładka	- 2 szt.

16.04.2014.

Nr kat. R-108

W celu zamontowania zaczepu kulowego **R-108** należy przestrzegać poniższego opisu:

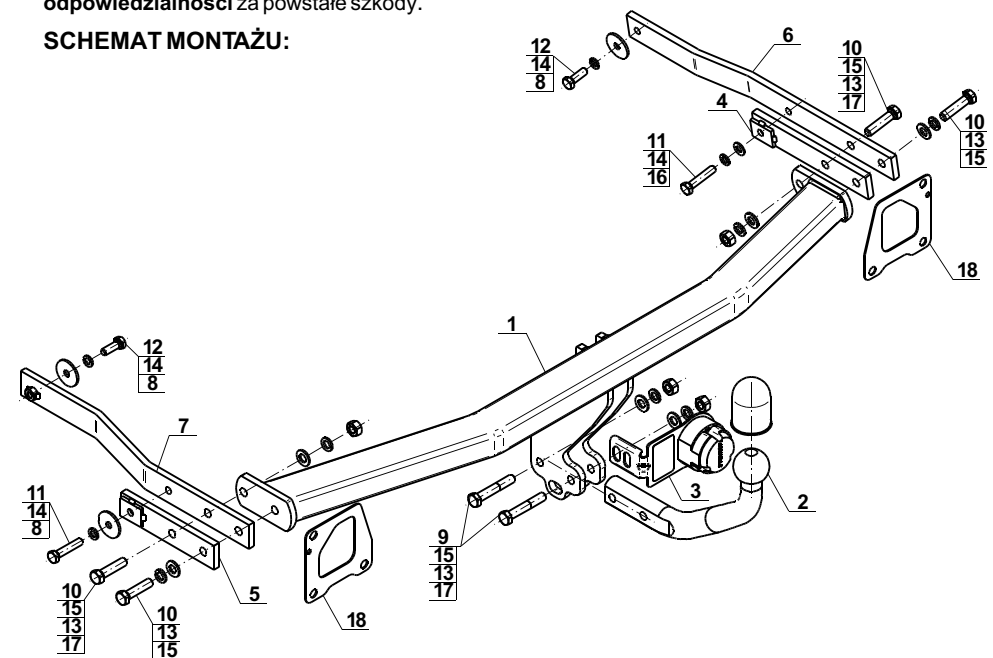
- Montaż zaczepu kulowego **nie wymaga podcinania** zderzaka tylnego samochodu.
- Zdemontować zderzak tylny samochodu.
- Zdemontować wzmocnienie zderzaka (nie będzie ponownie montowane).
- Zdjąć uszczelnienia z pasa tylnego z prawej i lewej strony i dokonać w nich nacięć na szerokość płaskowników bocznych.
- Umieścić w podłużnicach płaskownik długi prawy (6) oraz płaskownik długi lewy (7) wraz z płaskownikami krótkimi prawymi (4) oraz płaskownikami krótkimi lewymi (5) i skrócić wstępnie za pomocą śrub M10x50 (11) oraz śrub M10x30 (12) wraz z podkładkami sprężystymi 10,2 (14), specjalnymi 40/ 10,5x2,5 (8) oraz podkładką zwykłą 10,5 (16).
- Nałożyć uszczelnienia na wsporniki i dołożyć do pasa tylnego.
- Przyłożyć nakładki z blachy (18) do uszczelnień i docisnąć poprzez skręcenie trzema śrubami fabrycznymi.
- Przyłożyć korpus (1) do wcześniej przykręconych płaskowników i skrócić wstępnie za pomocą śrub M12x50 (10) wraz z podkładką zwykłą 13,0 (15) sprężystymi 12,2 (13) oraz nakrętkami M12 (17).
- Dokręcić wszystkie śruby.
- Do korpusu (1) przykręcić kulę (2) oraz uchwyt gniazda elektrycznego (3) za pomocą śrub M12x70 (9) wraz z podkładkami zwykłymi 13,0 (15), sprężystymi 12,2 (13) oraz nakrętkami M12 (17).
- Sprawdzić czy wszystkie połączenia śrubowe zostały odpowiednio mocno dokręcone.

Przestrzeżenie niniejszej instrukcji zapewnia prawidłowy montaż i eksploatację zaczepu kulowego R-108 w samochodzie Renault Megane II.

Po zamontowaniu zaczepu kulowego **R-108** należy uzyskać wpis w **dowodzie rejestracyjnym** pojazdu na dowolnej stacji kontroli technicznej pojazdu.

UWAGA: Wszystkie uszkodzenia mechaniczne zaczepu kulowego **R-108** wykluczają dalszą jego eksploatację. Uszkodzony zaczep **nie może być naprawiany**. W przypadku nie przestrzegania opisanego sposobu montażu lub niewłaściwego jego użytkowania producent **nie ponosi odpowiedzialności** za powstałe szkody.

SCHEMAT MONTAŻU:



UWAGA:

Cena zaczepu nie obejmuje wiązki elektrycznej.

Nr kat. R-108

TOW BAR R-108 FOR

Renault Megane II (3/5D) (11/2002 - r.)/
 Renault Megane II (Scenic) (06/2003 - r.)/
 Renault Megane II (Grand Scenic) (04/2004 - r.)

FITTING AND OPERATION MANUAL.

Cat. No. R-108

DESTINATION

Tow bar R-108 for a Renault Megane II is designed for towing a trailer. This ball hook has a current certification of approval authorizing the product with e4 certification sign.

FITTING CONDITIONS

Tow bar R-108 can be used and operated in a car with proper technical conditions of body elements. Those parts cannot be mechanically damaged. The ball hook has to be installed and operated in a car according to this instruction. All bolts and nuts in ball hook have to be screwed down with proper torque (Mo). Torque values are given below:

M8	-	25 (Nm)	M12	-	85 (Nm)
M10	-	50 (Nm)	M16	-	200 (Nm)

OPERATION CONDITIONS

The tow bar R-108 has a rating plate describing correct and safe loads of the hook:

Typ: R-108	The tow bar for Renault Megane II
A50-X	Tow bar class (compressing device)
e4 00-3246	Tow bar certification of approval number
D = 8,1 kN	Theoretical related force working on a ball hook
S = 75 kg	Max permissible vertical load of the hook ball
R = 1350 kg	Max permissible load of towing trailer

D - force is calculated using the following formula:

$$D = g \times \frac{T \times R}{T + R} \text{ kN}$$

T-technically permissible maximum mass in tonnes of the towing vehicle (also towing tractors) including, if necessary, the vertical load of a centrale axle trailer.
 R-technically permissible maximum mass in tonnes of the full trailer with drawgal free to move in the vertical plane or of the semi-trailer.
 g-acceleration due to gravity (assumed as 9,81 m/s²)

During operating individual elements of ball hook should be kept in a proper technical condition and protected from corrosion. The trailer must be linked with an elastic joint with proper durability (cord, chain) while towing. It is necessary to check periodically bolt joints during operating the ball hook. If screws are eased, it is necessary to screw them down.

FITTING

The tow bar R-108 for Renault Megane II is made up of elements as follows:

- | | | | |
|--------------------------------|------------|------------------------|------------|
| 1. Towbar mainframe | - 1 piece | 10. Bolt M12x50 | - 4 pieces |
| 2. Tow ball | - 1 piece | 11. Bolt M10x50 | - 2 pieces |
| 3. Electrical socket plate | - 1 piece | 12. Bolt M10x30 | - 2 pieces |
| 4. Right short flat bar - set | - 1 piece | 13. Spring washer 12,2 | - 6 pieces |
| 5. Left short flat bar - set | - 1 piece | 14. Spring washer 10,2 | - 4 pieces |
| 6. Light long flat bar - set | - 1 piece | 15. Flat washer 13,0 | - 6 pieces |
| 7. Left long flat bar - set | - 1 piece | 16. Flat washer 10,5 | - 1 piece |
| 8. Special washer 40/ 10,5x2,5 | - 3 pieces | 17. Nut M12 | - 4 pieces |
| 9. Bolt M12x70 | - 2 pieces | 18. Plate | - 2 pieces |

Follow the general directions in order to fit R-108 tow bar properly:

1. Rear bumper cutting is not required.
2. Take the rear bumper off.
3. Take the bumper strengthening off. (It is not to be longer used).
4. Take the tightening of from the right and left side of back strip and make a cut in them in width of side flat bars.
5. Put (6), (7) together with (4) and (5) in the chassis rail and turn with (11), (12), (14), (8) and (16).
6. Put the tightening on the bracket and put it to the back strip.
7. Put cover plates (7) to tightening and screw with three fabric made bolts.
8. Put (1) to screwed flat bars and screw using (10) and (15), (13) and (17).
9. Screw all bolts.
10. Screw (2) to (1) and (3) using (9) with (15), (13) and (17).
11. Check if all fixing bolts and nuts are correctly tightened.

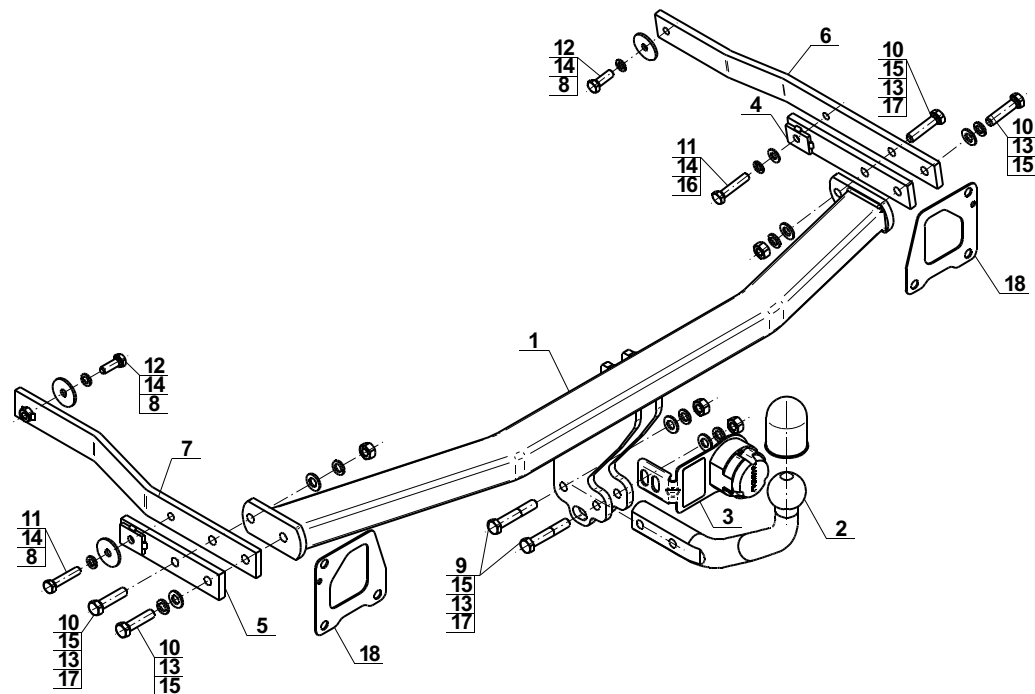
Obeying this instruction assures correct montage and the tow bar operating in a Renault Megane II.

After assembling of the tow bar R-108 you have to get entry in cars registration book in a quality control station.

CAUTION:

All mechanical damages of tow bar excludes its further exploitation. Damaged ball hook cannot be repaired. In case of braking the rules of montage or unproper usage manufacturer do not take responsibility for arised damages.

MONTAGE DIAGRAM:



NOTE:

Bunch of wires is not included (in total price).

Нр. Кат. R-108

Применение:

Фаркоп R-108 к автомобилю Renault Megane II 3/5Дв/Scenic/Grand Scenic предназначен для буксировки прицепа. Фаркоп имеет актуальный европейский сертификат соответствия e4

Указания по монтажу

Фаркоп R-108 можно применить и эксплуатировать в автомобиле в соответственном техническом состоянии деталей кузова. Фаркоп должен быть закреплен и эксплуатирован в автомобиле в полном соответствии с настоящим руководством по установке. Все винты и гайки, находящиеся в составе с фаркопом, должны быть затянуты определённым вращательным моментом (M0), указанным в таблице (для винтов класса 8,8):

M8	-	25 (Nm)	M12	-	85 (Nm)
M10	-	50 (Nm)	M16	-	200 (Nm)

Условия эксплуатации

Фаркоп имеет идентификационную табличку, обозначающую следующее:

Тип: R-108	Фаркоп к Renault Megane II 3/5Дв/Scenic/Grand Scenic
A50-X	Класс фаркопа (соединяющее устройство)
00-3246	Нр. Утверждения ЕС
D = 8,1 кН	Теоретическая подъемная сила действующая на фаркоп
S = 75 кг	Макс. вертикальная нагрузка действующая на сцепную головку
R = 1350 кг	Максимальная допустимая тяговая масса буксируемого прицепа

Силу D считается ниже представленным образом:

$$D = g \times \frac{T \times R}{T + R} \text{ кН}$$

T-техническая допустимая максимальная масса в тоннах автомобиля с вертикальной нагрузкой прицепа на центральную ось
R-техническая допустимая максимальная масса в тоннах прицепа с подвижным дышлом
G-земное ускорение (принято 9,81 м/с²)

Во время эксплуатации все детали фаркопа должны сохраняться в соответствующем техническом состоянии и предохранены от коррозии.

Во время буксировки прицеп должен быть соединен дополнительной гибкой муфтой, соответственной прочности (цепь, тросик).

Во время эксплуатации автомобиля с использованием фаркопа нужно проверить затяжку всех винтов крепления фаркопа, и при необходимости, затянуть установленным моментом затяжки.

Монтаж:

Фаркоп R-108 для Renault Megane II 3/5Дв/Scenic/Grand Scenic состоит из следующих деталей:

1. Корпус фаркопа	- 1 шт	10.Болт M12x50	- 4 шт
2. Шар фаркопа	- 1 шт	11.Болт M10x50	- 2 шт
3. Пластина под штепсельную розетку	- 1 шт	12.Болт M10x30	- 2 шт
4. Короткая пластина правая - состав	- 1 шт	13.Шайба пружинная Ш12,2	- 6 шт
5. Короткая пластина левая - состав	- 1 шт	14.Шайба пружинная Ш10,2	- 4 шт
6. Длинная пластина правая - состав	- 1 шт	15.Шайба плоская Ш13,0	- 6 шт
7. Длинная пластина левая - состав	- 1 шт	16.Шайба плоская Ш10,5	- 1 шт
8. Шайба специальная Ø40/Ø10,5x2,5	- 3 шт	17.Гайка M12	- 4 шт
9. Болт M12x70	- 2 шт	18.Накладка	- 2 шт

Для правильной установки фаркопа R-108 следует соблюдать указанную ниже инструкцию:

1. Монтаж фаркопа не требует подрезки заднего бампера автомобиля.
2. Снять задний бампер.
3. Снять вкладыш бампера (не будет больше использован).
4. Снять уплотнения с садного пояса с правой и левой стороны, сделать нарезки шириной соответственной боковых пластин.
5. Вложить в лонжерона пластины (6) и (7) вместе с пластиной (4), а также пластиной (5) и предварительно прикрепить, используя болты M10x50 (11), а также болты M10x30 (12), плоские Ø10,2 (14), специальные Ø40/Ø10,5x2,5 (8) и плоские шайбы Ø10,5 (16).
6. Надеть уплотнения на кронштейны и приложить к заднему поясу.
7. Приложить накладки (18) к уплотнениям и прижать используя ект фабричные болта.
8. Приложить корпус фаркопа(1) к раньше прикрепленным пластинам и предварительно прикрепить используя болты M12x50 (10) плоские Ø13,0 (15) и пружинные Ø12,2 (13) шайбы, гайки M12 (17).
9. Затянуть все болты.
10. К Корпусу (1) прикрепить шар (2) и пластину под штепсельную розетку (3), используя болты M12x70 (9), плоские Ø13,0 (15) и пружинные Ø12,2 (13) шайбы, M12 (17).
11. Sprawdź czy wszystkie połączenia są odpowiednio mocno dokręcone.

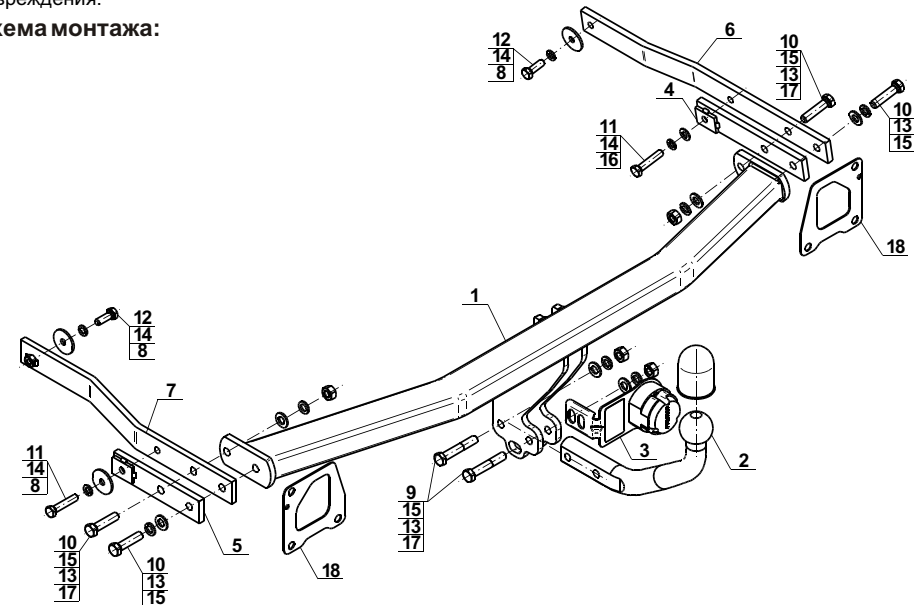
Соблюдение данной инструкции гарантирует правильную установку, а впоследствии и эксплуатацию фаркопа R-108 в автомобиле Renault Megane II 3/5Дв/Scenic/Grand Scenic

После установки фаркопа R-108 надо получить запись в регистрационном свидетельстве автомобиля (зависит от предписаний страны). Указания по монтажу необходимо приложить к документам автомобиля.

Внимание:

После пробега 1000 км проверить затяжку винтов. Сцепной шар следует держать в чистоте и смазать пластичной смазкой. Закрыть сцепной шар колпачком. Все механические повреждения фаркопа R-108 исключают дальнейшую эксплуатацию. Поврежденный фаркоп не может быть отремонтирован. В случаи, когда пользователь не будет соблюдать описанного способа монтажа фаркопа или будет пользоваться им неправильно, производитель не несет ответственности за возникшие повреждения.

Схема монтажа:



Внимание:

В цену фаркопа не входит электропроводка

Montage und Gebrauchsanleitung für die Anhängerkupplung

Renault Megane II (3/5D) (11/2002 -) / (Scenic) (06/2003 -) / (Grand Scenic) (04/2004 -)

Katalognummer R-108

Die Bestimmung

Die Anhängerkupplung R-108 ist für den Renault Megane II bestimmt und dient dem Schleppen eines Anhängers. Diese Kupplung besitzt das aktuelle Homologationszeugnis.

Das Zeugnis berechtigt zur Markierung des Produkts mit Homologationszeichen **e4**.

Die Montage

Die Anhängerkupplung R-108 kann nur in einer leistungsfähigen Karosserie montiert werden.

Die Anhängerkupplung muss gemäss der Gebrauchsanleitung eingebaut und gebraucht werden.

Alle Schrauben und Muttern gemäss den Angaben in der Tabelle festziehen.

M8	-	25 (Nm)	M12	-	85 (Nm)
M10	-	50 (Nm)	M16	-	200 (Nm)

Die Betriebsbedingung

Die Anhängerkupplung besitzt das Typenschild:

Typ: R-108 A50-X e4 00-3246 D = 8,1 kN S = 75 kg R = 1350 kg	Die Anhängerkupplung für den Renault Megane II Kupplungsklasse Die Homologationsnummer der Anhängerkupplung D-Wert Stützlast Max. Anhängerlast
--	---

Die Kraft D rechnet man nach dem Muster ab.

$$D = g \times \frac{T \times R}{T + R} \text{ kN}$$

T-technisch maximal zulässiges in Tonnen Gewicht eines Schleppfahrzeuges gesamt eines Schleppzuges, wenn mit einer senkrechten Belastung eines Anhängers mit einer zentralen Achse auftritt.

R-technisch maximal zulässiges in Tonnen Gewicht eines Anhängers mit einer senkrecht beweglichen Ebene Deichsel oder Auflieger.
g-Erdbeschleunigung (als 9,81 m/s² angenommen)

Während des Betriebs sind alle Elemente der Anhängerkupplung im richtigen technischen Zustand zu halten und gegen Korrosion zu schützen.

Die Anhängerkupplung muss zusätzlich mit einem Reissseil mit dem Anhänger verbunden werden.

Die Montage

Die Anhängerkupplung besteht aus:

1. Querträger	- 1 St.	10. Schraube M12x50	- 4 St.
2. Kupplungskugel	- 1 St.	11. Schraube M10x50	- 2 St.
3. Steckdosenhalterung	- 1 St.	12. Schraube M10x30	- 2 St.
4. Kurze Flachstange, rechtz - Satz	- 1 St.	13. Federring Ø12,2	- 6 St.
5. Kurze Flachstange, links - Satz	- 1 St.	14. Federring Ø10,2	- 4 St.
6. Kurze Flachstange, rechtz - Satz	- 1 St.	15. Unterlegscheibe Ø13,0	- 6 St.
7. Kurze Flachstange, links - Satz	- 1 St.	16. Unterlegscheibe Ø10,5	- 1 St.
8. Spezielle Unterlegscheibe Ø40/Ø10,5x2,5	- 3 St.	17. Mutter M12	- 4 St.
9. Schraube M12x70	- 2 St.	18. Platten	- 2 St.

Um die Anhängerkupplung R-108 richtig zu montieren ist folgende Beschreibung einzuhalten:

1. Die Montage der Anhängerkupplung erfordert keinen Ausschnitt der hinteren Stoßstange.
2. Die hintere Stoßstange abschrauben.
3. Die Verstärkung der Stoßstange abnehmen (wird nicht mehr angebracht).

4. Die Abdichtungen links und rechts aus dem Rückwandblech herausnehmen und sie in der Breite der seitlichen Flachstangen einschneiden.
5. An die Längsträger die rechte lange Flachstange (6) und die linke lange Flachstange (7) zusammen mit der rechten kurzen (4) und der linken kurzen (5) Flachstange anbringen und mit den Schrauben M10x50 (11) und M10x30 (12), den Federringen Ø10,2 (14), den speziellen Unterlegscheiben Ø40/Ø10,5x2,5 (8) und den Unterlegscheiben Ø10,5 (16) vorläufig anschrauben.
6. Die Abdichtungen auf die Tragarme legen und an das Rückwandblech anbringen.
7. Die Platten aus Blech (18) an die Abdichtungen anbringen und durch Anziehen der bereits vom Werk aus im Fahrzeug montierten Schrauben festdrücken.
8. Den Querträger (1) zwischen die zuvor befestigten Flachstangen einlegen und mit den Schrauben M12x50 (10), den Unterlegscheiben Ø13,0 (15), den Federringen Ø12,2 (13) und den Muttern M12 (17) vorläufig anschrauben.
9. Alle Schrauben anziehen.
10. An den Querträger (1) die Kupplungskugel (2) zusammen mit der Steckdosenhalterung (3) mit den Schrauben M12x70 (9), den Unterlegscheiben Ø13,0 (15), den Federringen Ø12,2 (13) und den Muttern M12 (17) anschrauben.
11. Alle Schraubverbindungen auf Festigkeit überprüfen.

Um die richtige Montage und Betrieb zu sichern ist diese Gebrauchsanleitung zu beachten.

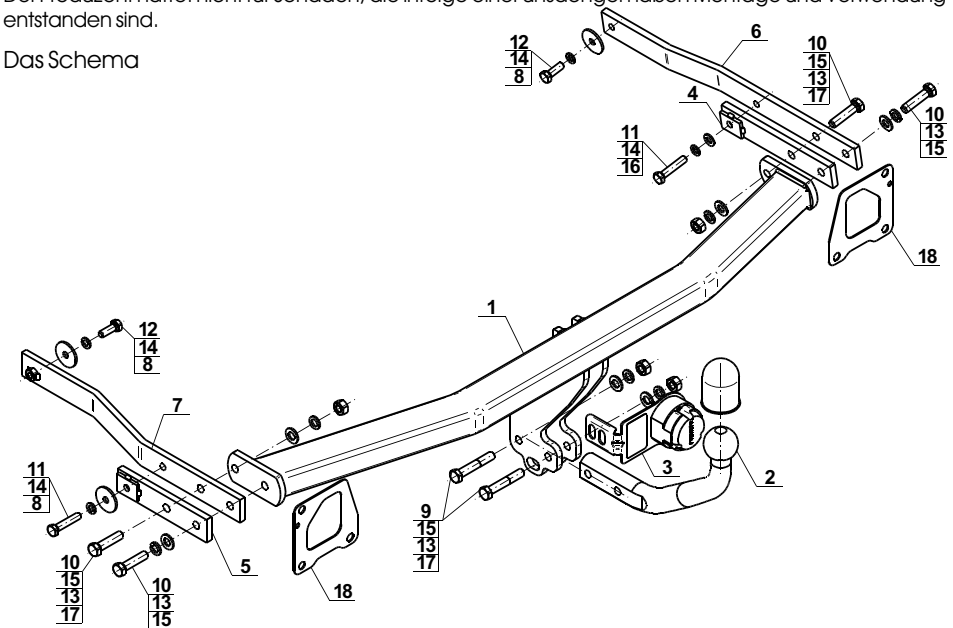
Um die richtige Montage und Betrieb der Anhängerkupplung R-108 von Renault Megane II zu sichern, ist diese Gebrauchsanleitung zu beachten.

Achtung:

Alle mechanischen Schäden schließen eine weitere Nutzung der Anhängerkupplung R-108 aus. Die beschädigte Anhängerkupplung kann nicht repariert werden.

Der Produzent haftet nicht für Schäden, die infolge einer unsachgemäßen Montage und Verwendung entstanden sind.

Das Schema



ACHTUNG:

Die Anhängerkupplung muss nicht beim TÜV vorgeführt werden, da diese mit dem Zeichen e4 ausgezeichnet ist. Diese Montageanleitung dient als ABE und muss mit den Fahrzeugpapieren mitgeführt werden.