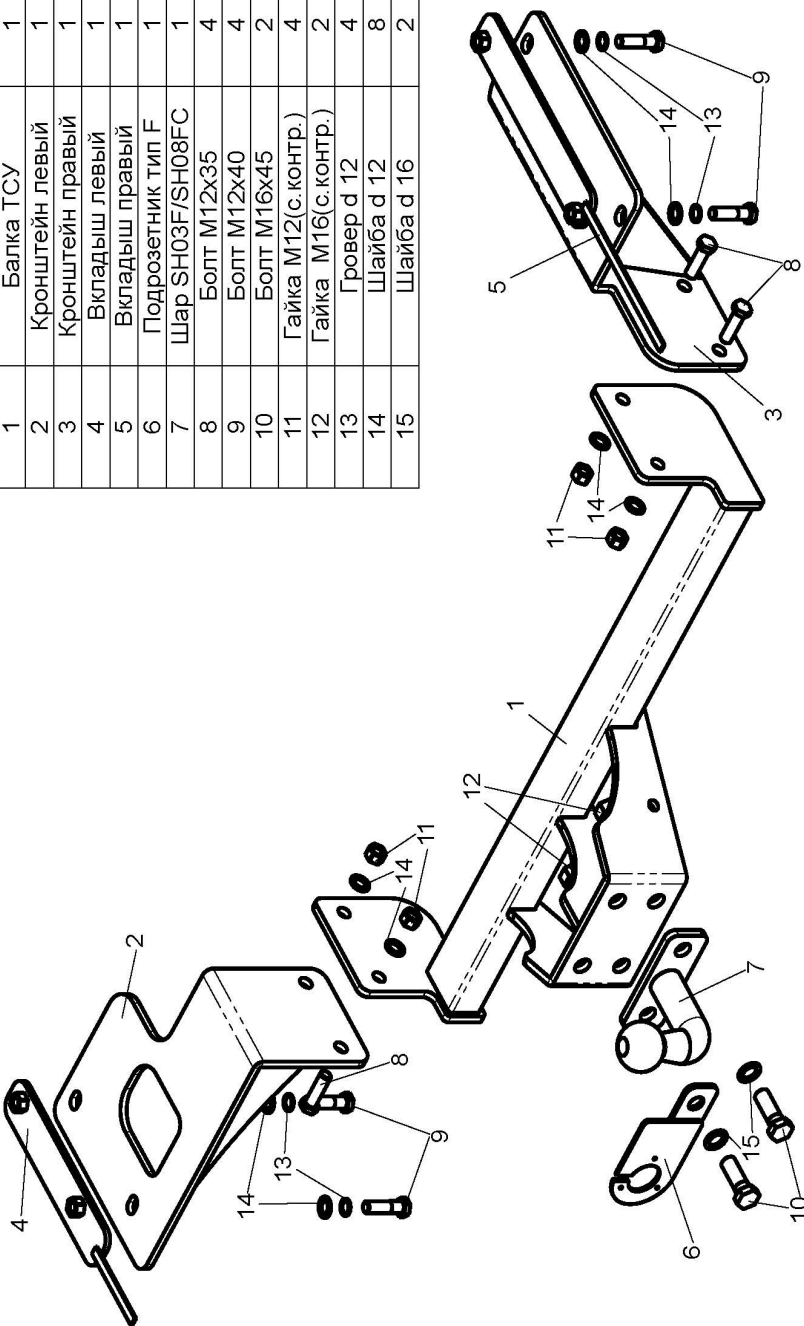


ФАРКОП "LEADER" N103-F/FC Схема сборки

Поз.	НАИМЕНОВАНИЕ	К-во
1	Балка ТСУ	1
2	Кронштейн левый	1
3	Кронштейн правый	1
4	Вкладыш левый	1
5	Вкладыш правый	1
6	Подрозетник тип F	1
7	Шар SH03F/SH08FC	1
8	Болт M12x35	4
9	Болт M12x40	4
10	Болт M16x45	2
11	Гайка M12(с.контр.)	4
12	Гайка M16(с.контр.)	2
13	Гровер d 12	4
14	Шайба d 12	8
15	Шайба d 16	2



NISSAN X-TRAIL II 2007- 2014 г.в.	Артикул	D(кН)	S(кг)	T(кг)	C(кг)
	N103-F	9,9	100	2050	2000
	N103-FC	7,4	50	2050	1200

D = g*TC/T+C (горизонтальная сила, действующая между тягачом и прицепом)
S — статическая вертикальная нагрузка на шар ТСУ
T — технически допустимая масса тягача

C — масса, передаваемая на грунт осью или осями прицепа с центрально расположенной осью, когда он сцеплен с тягачом и загружен до технически допустимой максимальной массы

Тягово-сцепное устройство (N103-F/N103-FC) для NISSAN X-TRAIL II предназначено для сцепки легкового автомобиля с буксируемым прицепом полной массой **до 2000 кг / 1200кг**, скорость автопоезда **не должна превышать 80 км/час**.

Технические характеристики ТСУ соответствуют **ГОСТ Р 41.55-2005** (Правила ЕЭК ООН №55) «Единообразные предписания, касающиеся механических сцепных устройств. Состав транспортных средств».

Изготовитель постоянно совершенствует ТСУ, поэтому *некоторые конструктивные изменения могут быть не отражены в настоящем издании*.

1. ТЕХНИЧЕСКИЕ ДАННЫЕ

Тип соединения: шаровой Диаметр сцепного шара: 50 мм Масса комплекта ТСУ: 23,42/23,22 кг

2. КОМПЛЕКТ ПОСТАВКИ

ТСУ (N103-F/N103-FC)

для NISSAN X-TRAIL II1 шт. Пакет электропроводки1 шт.

Пакет комплектующих.....1 шт. Руководство по эксплуатации.....1 шт.

3. МОНТАЖ ТСУ

Установка ТСУ должна осуществляться только в сервисных центрах, имеющих лицензию на данный вид работ. Перед установкой ТСУ внимательно ознакомьтесь с настоящей инструкцией. Предварительно очистите резьбовые соединения от краски (при необходимости).

Внимание: все резьбовые соединения, при установке, изначально не затягивать!

- Перед тем, как произвести монтаж ТСУ, автомобиль необходимо установить на смотровой яме, отсоединить аккумуляторную батарею, затормозить автомобиль стояночным тормозом, под колеса положить упоры.
- Работу по монтажу должны производить два человека, соблюдая меры предосторожности.
- Перед установкой ТСУ необходимо снять задний бампер.
- Снять усилитель заднего бампера вместе с кронштейнами крепления.
- Установить пластины крепления ТСУ (4,5) в лонжероны автомобиля (для моделей прошедших рестайлинг необходимо в левом лонжероне рассверлить заднее отверстие до диаметра 12,5мм.).
- Установить правый кронштейн ТСУ (3) на лонжерон автомобиля и закрепить болтами M12x40 (9), используя штатные отверстия в лонжеронах. Снять глушитель с подушек крепления. Одеть левый кронштейн ТСУ (2) на кронштейн крепления глушителя. Установить глушитель на подушки крепления. Установить левый кронштейн ТСУ (2) на лонжерон автомобиля и закрепить болтами M12x40 (9), используя штатные отверстия в лонжеронах.
- Установить усилитель заднего бампера. Установить бампер на автомобиль.
- Закрепить балку ТСУ (1) к кронштейнам (2,3) болтами M12x35 (8).
- Установить на ТСУ съемный шар (7) и штепсельный разъем (ШР).
- Подсоединить жгут проводов от ШРА к электропроводке автомобиля.
- Подсоединить аккумуляторную батарею и проверить действие сигналов.

Моменты затяжки резьбовых соединений

Номинальный диаметр резьбы	Шаг резьбы**, мм	Гайка (класс прочности по ГОСТ 1759-70)					Болт (класс прочности по ГОСТ 1759-70)				
		4;5;6	5;6	6;8	8;10	10;12	5.8	6.8	8.8	10.9	12.9
8	1,25	1,6	1,8	2,5	3,6	4,0	1,6	1,8	2,5	3,6	4,0
10	1,25	3,2	3,6	5,6	7,0	9,0	3,2	3,6	5,6	7,0	9
12	1,25	5,6	6,2	10,0	12,5	16,0	5,6	6,2	10,0	12,5	16,0
14	1,5	8,0	10,0	16,0	20,0	25,0	8,0	10,0	16,0	20,0	25,0
16	1,5	11,0	14,0	22,0	32,0	36	11,0	14,0	22,0	32,0	36

**При применении резьбовых соединений с крупным шагом момент затяжки назначается по этой же таблице.