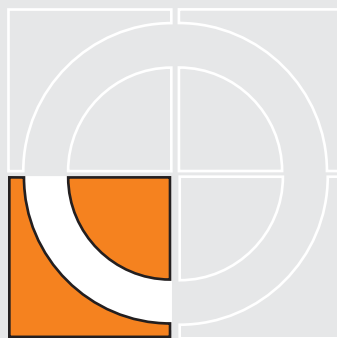
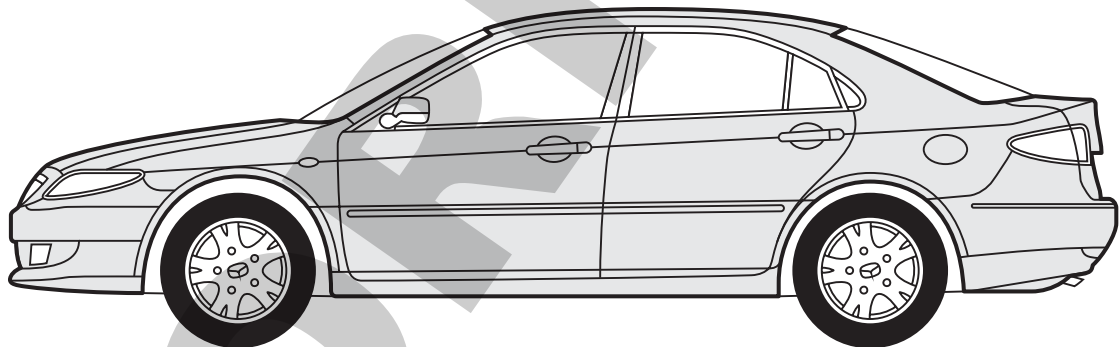




ENGANCHES ARAGON

MAZDA 6 2002→



Nº Revisión | Fecha Aprobación

Nº 002 | 01-06-2009

E

Enganches Aragón ofrece una garantía de sus productos por un período de dos años a partir de la fecha de entrega conforme a lo dispuesto en la Directiva 1999/44/CE y la ley 23/2003 quedando limitada al reemplazo de la mercancía defectuosa y en ningún caso se extenderá a daños o perjuicios consecuenciales.

Enganche fabricado por ENGANCHES ARAGON adaptable a la marca del vehículo.

Queda formalmente prohibido cualquier tipo de modificación, transformación o alteración sobre cualquiera de nuestros productos. El incumplimiento de esto daría lugar inmediatamente a la anulación de la homologación y de la garantía del producto.

GB

Enganches Aragon offers a two years guarantee of their products from the delivery date according to arranged in the european directive 1999/44/CE and law 23/2003 being limited to the replacement of faulty products and in no case will be extended to damages or consequent harms.

Towbar made by ENGANCHES ARAGON adaptable to the brand of the vehicle.

It is forbidden to make any modification to our towbars. The breach of this condition will cancel the approval and the guarantee product.

F

Enganches Aragón offre une garantie de ses produits pour une période de deux années à partir de la date de livraison conformément à ce qu'est disposé dans la directive 1999/44/CE ainsi que la loi 23/2003 en étant limitée au remplacement de la marchandise défectueuse et dans aucun cas il sera étendu des dommages et intérêts.

Attelage fabriqué par ENGANCHES ARAGON adaptable à la marque de ce véhicule.

Il est interdit de faire des modifications ou transformations sur les attelages. Le Non-respect de cela donnera lieu à l'immédiate annulation de l'homologation et de la garantie du produit.

I

Enganches y remolques Enganches Aragon offre una garanzia dei suoi prodotti entro un periodo di due anni dalla data della consegna conforme alla direttiva 1999/44/CE e la legge 23/2003 che è limitata alla sostituzione della merce difettosa ed in nessun caso si estenderà ai danni o ai pregiudizi conseguenti.

Dispositivo di traino ENGANCHES ARAGON adeguato alla marca di questo veicolo.

È totalmente proibito effettuare qualsiasi tipo di modifica (fori addizionali, saldare pezzi, togliere pezzi, ecc.) sui ganci. L'inadempienza di questa condizione provoca l'annullamento della garanzia e dell'omologazione del gancio.

D

Enganches Aragon bietet eine garantie seiner Produkte gültig für 2 jahre ab dem Abgabedatum nach der europäischen Rechtlinie 1999/44/CE und dem Gesetz 23/2003 an. Die Garantie ist gültig für die Ersetzung der defekten Waren und auf keinen fall für die Schäden oder nachfolgenden Beschädigungen.

Für dieses Fahrzeug angepasst und hergestellt durch ENGANCHES ARAGON

Es ist strikt verboten, an den Kupplungen jegliche Veränderung (zusätzliche Löcher, Anschweißen von Teilen, Entfernung von Teilen) vorzunehmen. Die Nichteinhaltung dieser Bedingung hat die Ungültigkeit der Garantie und der Genehmigung der Kupplung zur Folge.

NL

Enganches Aragon biedt een termijn van twee jaar garantie aan op haar producten vanaf de leveringsdatum overeenkomstig de afspraken in het Europese directief 1999/44/CE en wet 23/2003. De garantie beperkt zich specifiek tot het vervangen van foutief geleverde producten en zal in geen enkel geval uitgebreid worden bij schade of blijvend letsel.

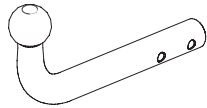
Trekhaak welke geproduceerd zijn door ENGANCHES ARAGON zijn alleen te gebruiken voor het merk en type van het opgegeven voertuig.

Het is absoluut verboden om onze trekhaak, op welke manier dan ook, te modificeren. Indien aan deze conditie geen gevolg gegeven wordt vervalt de wettelijke type goedkeuring en daarmee de garantie op het product



Homologation
EC/94/20

MAZDA - 6 2002 →



ENGANCHES ARAGON

CLASS: **A50-X**

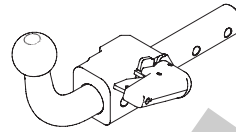
APPROVAL NUMBER
e 13 **00-1458**

TYPE: **MAZ003**

D-VALUE
D **9,04** kN

MAX. VERT. LOAD
S **75** kg

Tel: +34 976 45 71 30
www.enganchesaragon.com



ENGANCHES ARAGON

CLASS: **A50-X**

APPROVAL NUMBER
e 13 **00-1459**

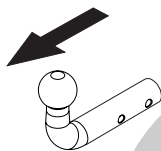
TYPE: **MAZ004**

D-VALUE
D **9,04** kN

MAX. VERT. LOAD
S **75** kg

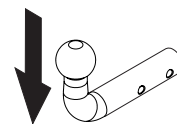
Tel: +34 976 45 71 30
www.enganchesaragon.com

T = 1800 Kg



D = 9,04 KN

S = 75 Kg



C (kg) T (kg)



g = 9,81 m/s²

$$D < \frac{T \cdot C}{T + C} \cdot \frac{g}{1000} \text{ (kN)}$$

$$T < \frac{C \cdot D \cdot 1000}{(C \cdot g) - (1000 \cdot D)} \text{ (kg)}$$

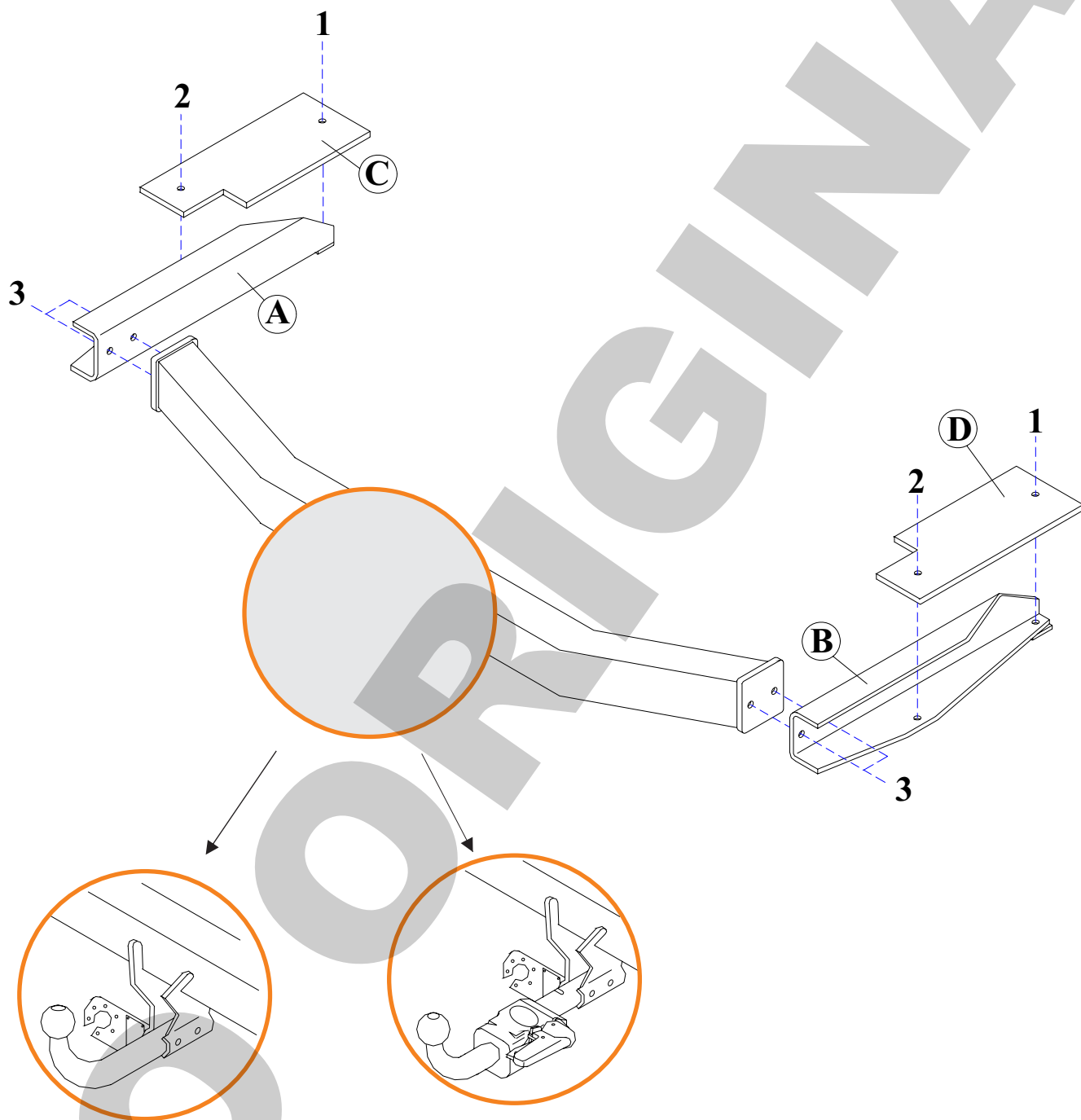


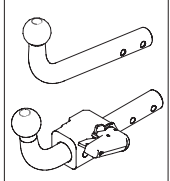
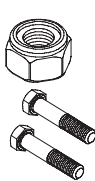
	M8	M10	M12	M14	M16
N/m	25	55	85	135	200



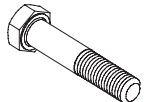
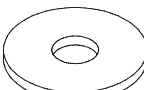

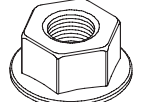
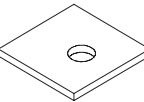
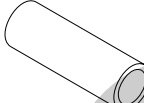
0 Km

1000 Km



	 <p>2x M10 1x 10 x 65 (8.8) 1x 10 x 70 (8.8)</p>	<p>Elementos de unión de la bola Fixing items of the coupling head Elements de fixation de la boule Elementi di unione della sfera Befestigungselemente der Kugel Элементы крепежа шара</p>
---	---	---

Elementos que se aportan
Provided items
Elements joints
Elementi che si forniscono
Zum Lieferumfang gehörendes Material
Прилагаемые детали

	<p>4 x M12 x 40 (8.8) 2 x M12 x 100 (8.8) 2 x M12 x 110 (8.8)</p>
	<p>4 x ø 12 mm</p>
	<p>4x ø 12 mm</p>
	<p>4 x M12</p>
	<p>4 x 50 x 50</p>
	<p>4 x ø16 x 68</p>

E

INSTRUCCIONES DE MONTAJE

1. Desmontar el paragolpes, soltar el tubo de escape, quitar la protección anticálórica y retirar el guarnecido del fondo del maletero.
2. Quitar el refuerzo metálico situado tras el paragolpes (Ya no se utiliza).
3. Hacer un recorte (izquierda y derecha) en el panel trasero del vehículo tal y como se indica en el dibujo para poder tener acceso al interior de los largueros del chasis.
4. Quitar el material protector de los puntos 1 y 2 y taladrar hasta el fondo del maletero. Agrandar estos orificios sólo por la parte de arriba hasta $\varnothing 16$ mm.
5. Insertar las piezas A y B a ambos lados del chasis. Introducir las contrachapas C y D por el interior del maletero.
6. Sujetar sobre los puntos 1 mediante tornillos M12x110, casquillos de 16x68, tuercas M12 y contrachapas 50x50.
7. Sujetar sobre los puntos 2 mediante tornillos M12x100, casquillos de 16x68, tuercas M12 y contrachapas 50x50.
8. Colocar el cuerpo central del enganche entre las piezas A y B y sujetar sobre los puntos 3 mediante tornillos M12x40, aros elásticos de 12 mm. y arandelas planas.
9. Apretar todo según el par de apriete correspondiente. (Es necesario comprobar el par de apriete después de los primeros 1.000 km de uso).
10. Hacer un recorte en el paragolpes como se indica en el dibujo.
11. Volver a colocar la protección anticálórica, el tubo de escape, el guarnecido del maletero y el paragolpes.

Nota: Enganches y Remolques Aragón, S.L., no asumirá ningún tipo de responsabilidad por daños causados por un uso imprudente.

GB

FITTING INSTRUCTIONS

1. Dismantle the bumper. Loosen the exhaust. Remove the anticaloric protection and the cover from the bottom of the trunk.
2. Remove the metallic reinforcement situated behind the bumper. This will no longer be needed.
3. Make a recess (left and right) at the rear panel of the vehicle (Look at the drawing) to have access to inside chassis.
4. Remove the protective material from points 1 and 2 and drill until the bottom of the trunk. Make bigger these holds only in the upper part until 16mm.
5. Introduce pieces A and B to both chassis sides. Introduce plates C and D through the inside trunk.
6. Fix at points 1 using M12x110 bolts, 16x68 bushings, M12 nuts and 50x50 plates.
7. Fix at points 2 using M12x100 bolts, 16x68 bushings, M12 nuts and 50x50 plates.
8. Place the towbar between pieces A and B and fix at points 3 using M12x40 bolts, 12 mm spring washers and flat washers.
9. Tighten all bolts according to the recommended rightening torque. (Retighten all the bolts after the first 1000 km. of towing).
10. Make a recess at the bumper. Look the drawing.
11. Remount the anticaloric protection, the exhaust, the cover trunk and the bumper.

Nota: Enganches y Remolques Aragón, S.L., can't be held responsible for any defect or damage caused by fault or by any injudicious use.

F

NOTICES DE MONTAGE

1. Démontez le parechocs, lâchez le pot d'échappement, enlever la protection anticalorique et enlever la couverture du fond du coffre à bagages.
2. Enlever le renfort métallique placé derrière le coffre à bagages.
3. Faire une coupe (gauche et droit) dans le panel trasero du véhicule. Regarde le dessin pour pouvoir avoir accès à l'intérieur du longuerons du châssis.
4. Enlever le matériel protecteur des points 1 et 2. Forer jusqu'au fond du coffre à bagage. Agrandir ces orifices pour la partie arriera jusqu'à 16 mm.
5. Introduire les pièces A et B aux deux côtés du châssis. Introduire les contreplaques C et D par l'intérieur du coffre à bagage.
6. Fixer sur les points 1 à l'aide des vis M12x110, des frettes de 16x68, des écrous M12 et des contreplaques 50x50.
7. Fixer sur les points 2 à l'aide des vis M12x100, des frettes de 16x68, des écrous M12 et des contreplaques 50x50.
8. Placer le corps central de l'attelage entre les pièces A et B et fixer sur les points 3 à l'aide des vis M12x40, des rondelles fresins de 12 mm et des rondelles plates.
9. Serrer selon le couple de serrage correspondant. Il est conseillé de contrôler le couple de serrage après les 100 premiers kilomètres d'utilisation.
10. Faire une coupe dans le parechocs. Regarder le dessin.
11. Remonter la protection anticalorique, le pot d'échappement. La couverture du coffre à bagage et le parechocs.

Nota: Enganches y Remolques Aragón, S.L., n'est pas responsable des dommages causés par une mauvaise utilisation.

I

ISTRUZIONI DI MONTAGGIO

1. Smontare il paraurti, allentare il tubo di scappamento, togliere la protezione antitermica e ritirare la guarnizione dalla base del bagagliaio.
2. Togliere il rinforzo metallico situato dietro il paraurti (Non si utilizza più).
3. Fare un taglio (a sinistra e a destra) nel pannello posteriore del veicolo così come si indica nel disegno per poter accedere alla parte interna dei longheroni del chassis.
4. Togliere il materiale protettore dai punti 1 e 2 e trapanare fino alla base del bagagliaio. Ingrandire questi fori solamente dalla parte di sopra fino a $\varnothing 16$ mm.
5. Inserire i pezzi A e B su entrambi i lati del chassis. Introdurre i distanziali C e D nella parte interna del bagagliaio.
6. Fissare sui punti 1 per mezzo di viti M12x110, ghiera di 16x68, dadi M12 e distanziali 50x50.
7. Fissare sui punti 2 per mezzo di viti M12x100, ghiera di 16x68, dadi M12 e distanziali 50x50.
8. Collocare il perno centrale del gancio tra i pezzi A e B e fissare sui punti 3 per mezzo di viti M12x40, rondelle elastiche di 12 mm. e rondelle piane.
9. Serrare la bulloneria applicando la forza di bloccaggio corrispondente. (È consigliabile controllare il perfetto serraggio dopo circa 1000 km di traino).
10. Fare un taglio nel paraurti come si indica nel disegno.
11. Ricostituire la protezione antitermica, il tubo di scappamento, la guarnizione del bagagliaio e il paraurti.

Nota: Ganci e Rimorchi Aragón, S.L. non assumerà nessun tipo di responsabilità per danni causati da un uso imprudente.

D

ANLEITUNGEN FÜR DIE MONTAGE

1. Stossstange abbauen, Abgasanlage lösen, Wärmeleitblech abbauen und die Auskleidung des Kofferraumbodens herausnehmen.
2. Die hinter der Stossstange sitzende metallische Versteifung ausbauen (wird nicht mehr gebraucht).
3. Wie auf der Abbildung gezeigt, in das hintere Abschlussblech des Fahrzeugs (links und rechts) einen Ausschnitt einbringen um Zugang zu den Längsträgern des Chassis zu bekommen.
4. Abdeckmaterial an den Punkten 1 und 2 entfernen und diese Punkte bis zum Boden des Kofferraums aufbohren. Anschliessend die Bohrlöcher nur auf der oberen Seite auf 16 mm aufweiten.
5. Auf beiden seiten des Chassis die Teile A und B ansetzen und im Inneren des Kofferraums die Gegenbleche C und D anlegen.
6. Das Ganze an den Punkten 1 mit den Schrauben M12x110, Buchsen 16x68, Muttern M12 und Gegenblechen 50x50 verschrauben.
7. Die Verschraubung an den Punkten 2 erfolgt mit den Schrauben M12x100, Buchsen 16x68, Muttern M12 und Gegenblechen 50x50.
8. Mittelkörper der Anhängerkupplung zwischen den Punkten A und B ansetzen und an den Punkten 3 mit den Schrauben M12x40, 12 mm-Federringen und flachen Unterlegscheiben verschrauben.
9. Alle Schraubverbindungen mit dem entsprechenden Anziehmoment festziehen. (Es empfiehlt sich, das Anziehmoment nach den ersten 1000 km zu überprüfen).
10. Wie auf der Abbildung gezeigt in die Stossstange einen Ausschnitt einbringen.
11. Abschliessend wieder das Wärmeleitblech anbauen, die Abgasanlage festschrauben, die Auskleidung in den Kofferraum einlegen und die Stossstange montieren.

Nota: Enganches y Remolques Aragón, S.L. übernimmt keine Haftung für durch unsachgemäße Verwendung der Anhängerkupplung entstehende Schäden.

RU

ИНСТРУКЦИИ ПО МОНТАЖУ ФАРКОПА

1. Снять бампер, открутить выхлопную трубу, снять изоляцию и вынуть внутреннее покрытие с задней части багажника.
2. Снять металлическую защиту, расположенную за бампером (она больше не будет использоваться).
3. Сделать вырез (с правой и левой стороны) на задней панели автомобиля согласно рисунку, для того, чтобы иметь доступ к внутренней части лонжеронов шасси.
4. Снять защитный материал в точках, обозначенных цифрами 1 и 2, и просверлить отверстие до дна багажника. Увеличить данные отверстия до диаметра 16 мм.
5. Поместить детали «А» и «В» с обеих сторон шасси. Поместить накладки «С» и «D» изнутри багажника.
6. Закрепить в точках, обозначенных цифрой 1, болтами M12 x 110, втулками 16 x 68, гайками M12 и накладками 50x50.
7. Закрепить в точках, обозначенных цифрой 2, болтами M12 x 100, втулками 16 x 68, гайками M12 и накладками 50x50.
8. Поместить центральную часть фаркопа между деталями «А» и «В» и закрепить в точках, обозначенных цифрой 3, болтами M12 x 40 с резиновыми прокладками диаметром 12 мм и плоскими шайбами.
9. Затянуть все болты в соответствии с натяжением каждого. (Рекомендуется проверять натяжение болтов после первых 1000 км. пробега).
10. Сделать вырез в бампере согласно рисунку.
11. Вновь намотать изоляцию, закрепить на прежнем месте выхлопную трубу, вернуть внутреннюю отделку багажника и бампер.

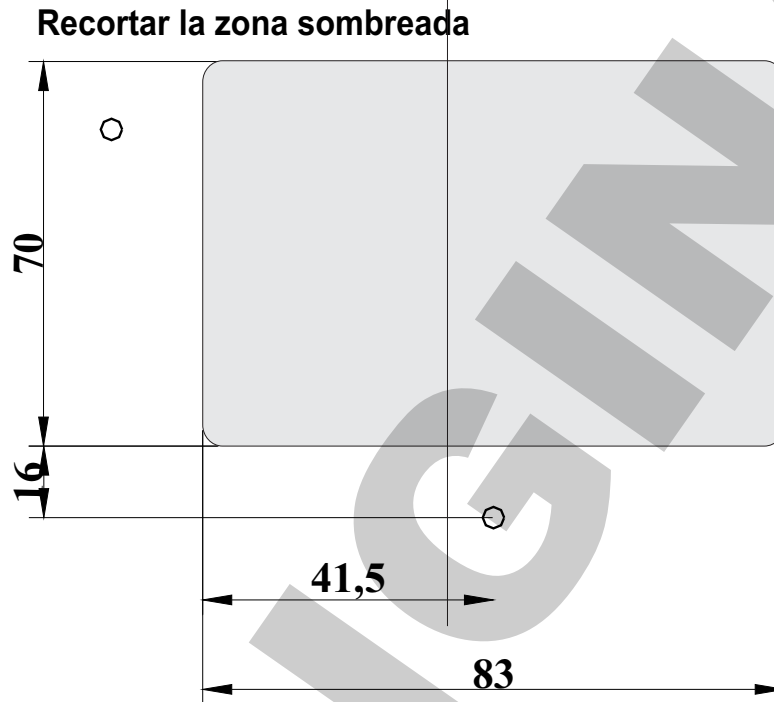
Nota: Enganches y Remolques Aragón S.L.ooo "Энганчес Арагон" не несет никакой ответственности за ущерб причиненный за несоответствующее использование

MAZDA - 6 2002→

RECORTE DEL PARAGOLPES
RITAGLIO DEL PARAURTI

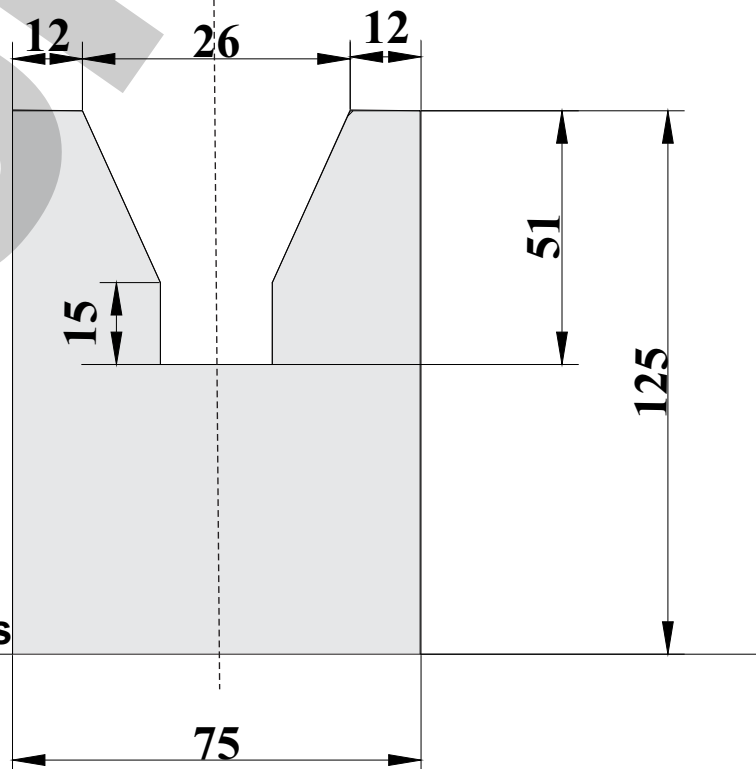
RECESS OF THE BUMPERÉ
AUSSCHNITT DES STOSSFÄNGERS

COUPE DU PARE-CHOC
ВЫРЕЗ В БАМПЕРЕ



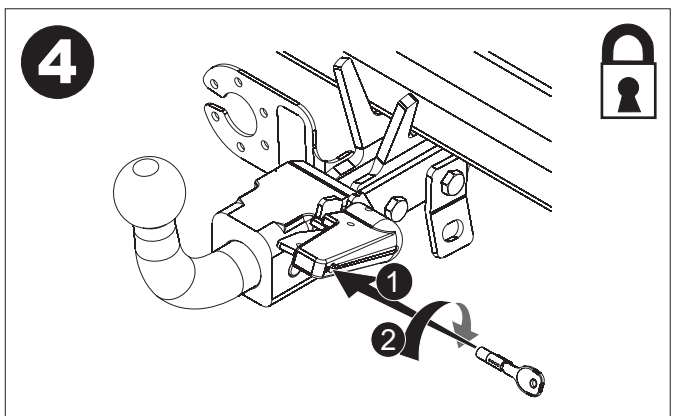
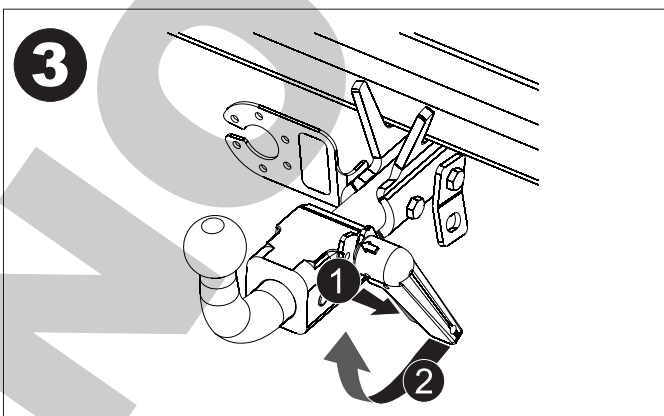
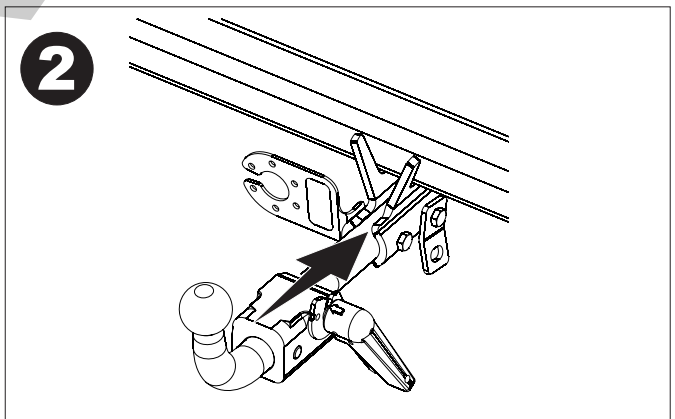
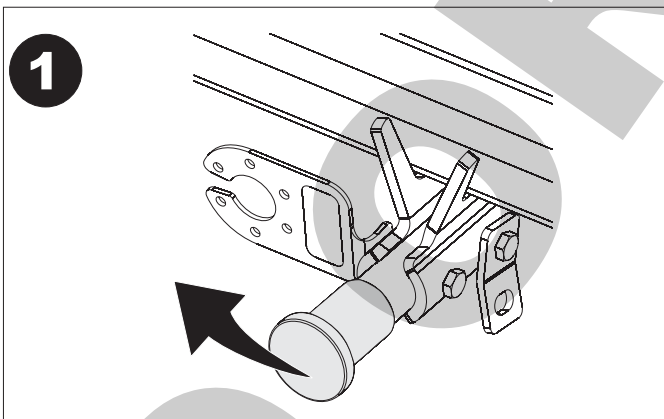
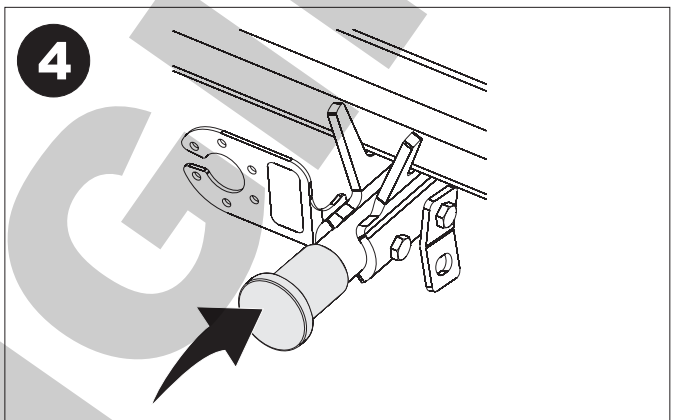
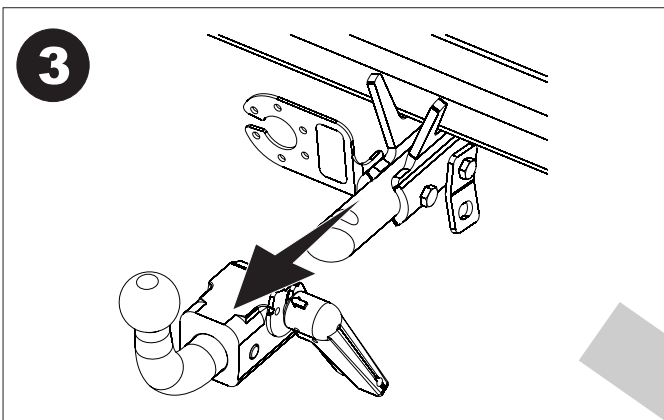
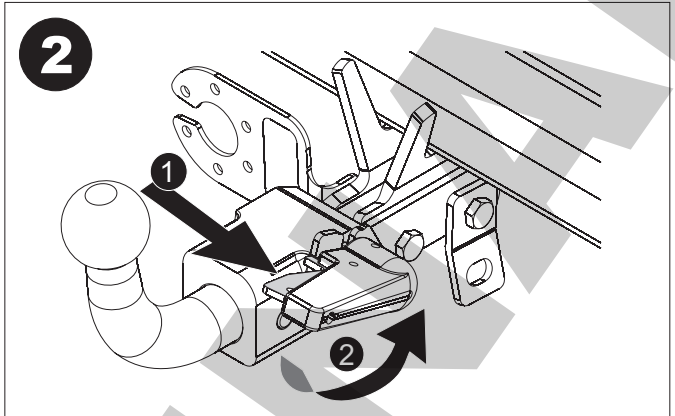
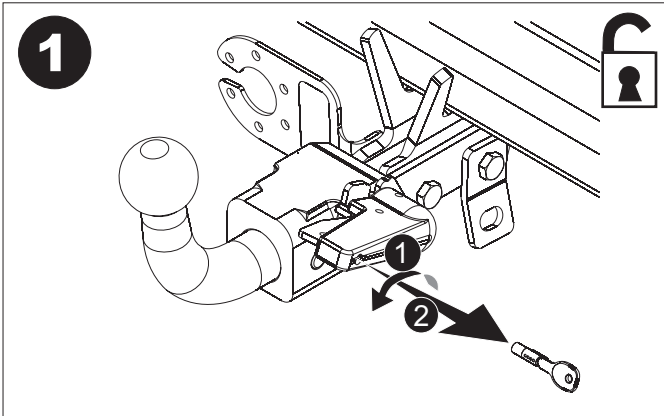
Recortar la zona sombreada.
Make a recess on the marked area.
Découper la partie marquée.
Den Bereich im Schatten ausschneiden.
Roccortare la zona con l'ombra.
Элементы крепежа шара

Recortar zona sombreada



Canto del paragolpes.
Bumper edge.
Bord du pare-chocs.
Rand des Stossfängers.
Bordo del paraurti.
Прилагаемые детали.

Canto del paragolpes



CERTIFICADO DE MONTAJE

D./Dña.
responsable técnico de la empresa
domiciliada en,provincia de
Calle, N°, teléfono
dedicada a la actividad de
con el N° de Reg. Industrial

CERTIFICA

Que la mencionada empresa ha realizado la/s reforma/s consistente en: (1)
Incorporación de dispositivo para remolcar, marca
Valor "D" (2)KN. ,
Valor "S" (2)Kg. ,
con una MMR C/F deKg ,
con N° de Identificación / Marca de Homologación

Tipificadas en el Real Decreto 736/1988 con el número (3)
sobre el vehículo

Marca,Tipo
Variante, Denominación Comercial
Matrícula y N° de Bastidor
de acuerdo con:

- La normativa vigente en materia de reformas de importancia en vehículos.
- Las condiciones del informe favorable, o en su caso, las normas del fabricante del vehículo aplicables a la/s reforma/s llevadas a cabo en él.
- El proyecto descrito de la/s reformas/s, adjunto al expediente.

OBSERVACIONES:

....., a de de 20.....

Firma y Sello

Fdo.: El Responsable Técnico

(1) Se describirán las operaciones básicas realizadas sobre el vehículo y se citarán los elementos y sistemas instalados.

(2) Sólo para enganches que cumplan la normativa 94/20/CE.

(3) Si el dispositivo para remolcar no cumple con la normativa 94/20/CE → poner "26"

Si el dispositivo para remolcar cumple con la normativa 94/20/CE → dejar en blanco y proceder a la anotación en la tarjeta ITV adjuntando el certificado de montaje del taller y el manual de instrucciones de montaje.

Indicaciones para rellenar el certificado al dorso,



Valor "D"

$$D = \text{Pag.1} \text{ KN}$$

Valor "S"

$$S = \text{Pag.1} \text{ Kg}$$

MMR C/F

Pag.1

Nº de Identificación /
Marca de Homologación

ENGANCHES ARAGON

CLASS:

APPROVAL NUMBER

e 13 00-0000

TYPE: XXX

D-VALUE

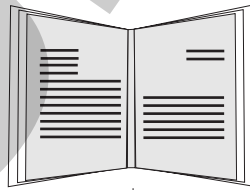
D kN

MAX. VERT. LOAD

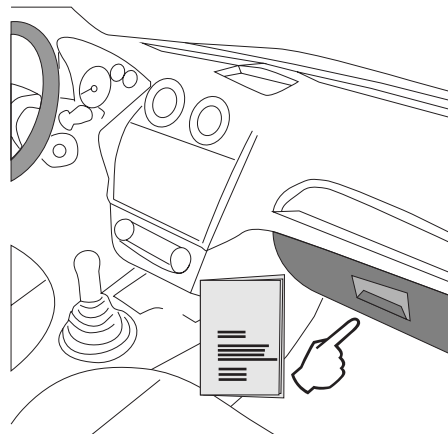
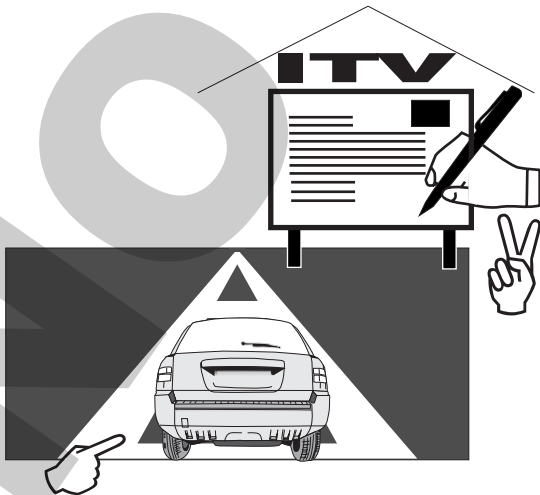
S kg

Tel: +34 976 45 71 30
www.enganchesaragon.com

E
I



NL D GB A
 PL RU F TR
 CZ P GR



TR

Enganches Aragon firması tüm ürünlerine (Çeki Topuzu Sistemleri) teslim tarihinden itibaren iki (2) yıl garanti vermektedir. Bu garanti, Avrupa Birliği tarafından verilen tarifname 1999/44/CE ve 23/2003 kanununa göre sahte ürünlerle değiştirilmesi halinde sınırlandırılmış ve de hasara ve zarara uğrama durumlarında hiçbir şekilde geçerli değildir.

ENGANCHES ARAGON Firması tarafından imal edilen Çeki Sistemleri markasına göre araçlara monte edilebilmektedir.

Çeki Topuzu Sistemlerimiz üzerindeki herhangi bir değişiklik yapmak yasaktır. Bu şartın ihlalinde (e) Avrupa Birliği garantisi ve ürün garantisi geçerliliğini kaybetmektedir.

GR

Η Enganches Aragon προσφέρει εγγύηση 2 ετών για τα προϊόντα της, με έναρξη την ημερομηνία παράδοσης των προϊόντων της, σύμφωνα με την οδηγία της Ε.Ε. 1999/44/CE τον νόμο 23/2003. Η υποχρέωση που πηγάζει για την ENGANCHES ARAGON από την εν λόγω εγγύηση περιορίζεται στην αντικατάσταση των ελαττωματικών προϊόντων και σε καμία περίπτωση δεν επεκτείνεται σε άλλες ζημιές ή επακόλουθες βλάβες.

Οι κοσμάδοροι που κατασκευάζονται από την ENGANCHES ARAGON, ταιριάζουν στην αναφερόμενη μάρκα αυτοκινήτου γιατίν οποία προορίζονται.

Απαγορεύεται να κάνετε οποιαδήποτε τροποποίηση στους κοσμάδους μας. Στην περίπτωση που κάτι τέτοιο συμβεί αυτό ακυρώνει την εγγύηση του προϊόντος.

P

A firma Enganches Aragon, oferece garantia dos seus produtos por um período de dois anos a partir da data de entrega conforme o disposto na directiva 1999/44/CE e Decreto-lei 23/2003. Esta garantia está limitada à substituição de marcadoria defeituosa, não sendo passível de qualquer indemnização por parte do adquirente.

Os engates de reboque fabricados por esta firma são exclusivos e apropriados a cada modelo das diferentes marcas para as quais fabrica.

É expressamente proibida toda e qualquer modificação ou transformação da mercadoria, caso no qual qualquer destas infracções dará lugar à anulação da homologação e garantia dos mesmos.

RU

Производители фаркопов «Энганчес Арагон» предоставляют гарантию на свои изделия сроком на два года с момента доставки, согласно Распоряжению Европейского Союза 1999/44 и Закону 23/2003, при этом замена производится только в случае бракованного товара и не распространяется на причиненные повреждения и неполадки.

Фаркопы, изготовленные на фабрике «Энганчес Арагон», адаптируются к марке автомобиля.

Запрещается изменять или модифицировать любой из наших товаров. Несоблюдение данного требования приведет к прекращению гарантии на товар и к его несоответствию стандартам качества.

PL

Enganches Aragon oferuje dwuletnią gwarancję na swoje produkty od daty dostarczenia, zgodnie z europejską dyrektywą 1999/44/CE i prawem 23/2003. Gwarancja obejmuje wyłącznie wymianę wadliwych produktów. Gwarancja nie może być poszerzona o wypłatę odszkodowania czy powstałe szkody.

Hak holowniczy Enganches Aragon odpowiedni dla marki samochodu.

Zabronione jest dokonywanie jakichkolwiek modyfikacji naszych haków holowniczych. Niezastosowanie się spowoduje utratę gwarancji.

CZ

Firma Enganches **Aragon** poskytuje na své výrobky záruku po dobu 2 měsíců od data jejich dodání. Ve smyslu znění evropské směrnice 1999/44/CE a zákona 23/2003 je záruka omezena na výměnu vadných výrobků a v žádném případě se záruka nevztahuje na náhradu vzniklé škody, nebo ublížení.

Tažné zařízení vyrobené u ENGANCHES ARAGON vhodné pro tuto značku vozidla.

Na našich tažných zařízeních je zakázáno provádět jakékoliv úpravy. Nesplnění této podmínky ruší schválení a záruku na výrobek.

A

تقدم إنكنشيس أرغون مدة سنتين كضمان على منتجاتها ابتداء من تاريخ التسليم طبقا لما جاء في توجيهات الاتحاد الأوروبي 44/1999 والقانون رقم 23/2003 وتخص حصريا البضاعة التي بها عيوب أو أخطاء. ولا تمنح أبدا في حالات التلف أو الاستخدام الغير الجيد.

صنع المنتج من طرف إنكنشيس أرغون وهو موافق لنوع هذه السيارة .

يمنع منعاً كلياً أي تغيير أو تحويل قد تعرض لها بضاعتنا. عدم التقيد بذلك يلغي شروط الضمان بالكامل.

ENGANCHES Y REMOLQUES ARAGÓN S.L.



Polígono Industrial Malpica, Calle B, Parcela 77
Tel. 00 34 976 45 71 30 | 00 34 902 45 71 30
Fax 00 34 976 45 71 31
E- 50057 Zaragoza (España)
E-mail: eng@enganchesaragon.com
www.enganchesaragon.com

