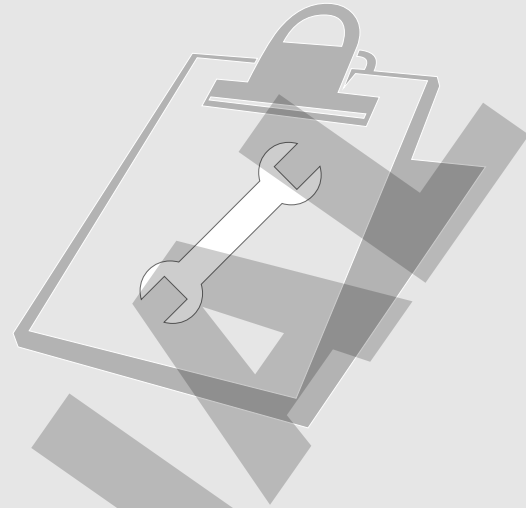
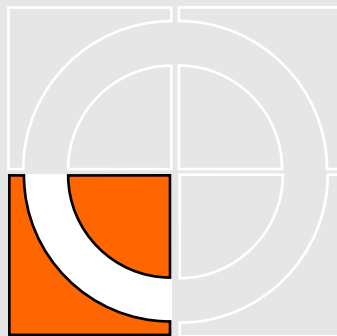
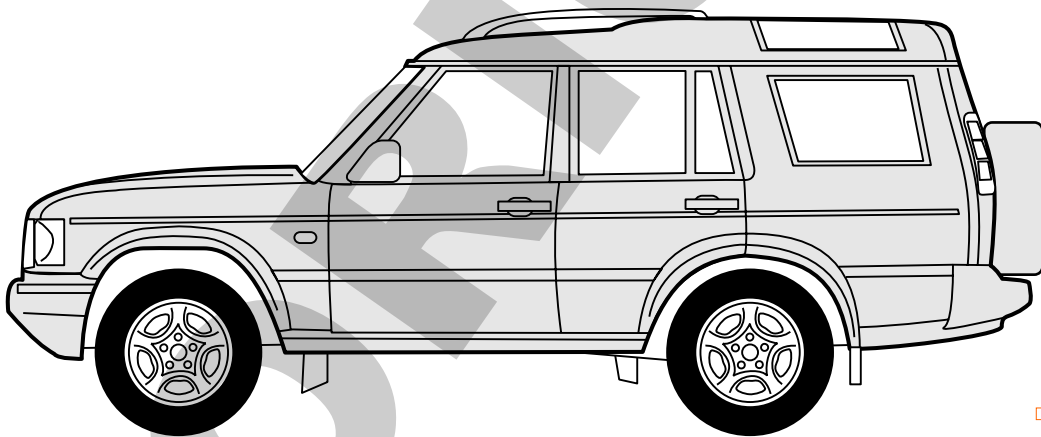




ENGANCHES ARAGON



ROVER (LAND ROVER)
DISCOVERY (TD-5) (1999→)



Nº Revisión | Fecha Aprobación

Nº 001 | 18-06-2003

E

Enganches Aragón ofrece una garantía de sus productos por un período de dos años a partir de la fecha de entrega conforme a lo dispuesto en la Directiva 1999/44/CE y la ley 23/2003 quedando limitada al reemplazo de la mercancía defectuosa y en ningún caso se extenderá a daños o perjuicios consecuenciales.

Enganche fabricado por ENGANCHES ARAGON adaptable a la marca del vehículo.

Queda formalmente prohibido cualquier tipo de modificación, transformación o alteración sobre cualquiera de nuestros productos. El incumplimiento de esto daría lugar inmediatamente a la anulación de la homologación y de la garantía del producto.

GB

Enganches Aragon offers a two years guarantee of their products from the delivery date according to arranged in the european directive 1999/44/CE and law 23/2003 being limited to the replacement of faulty products and in no case will be extended to damages or consequent harms.

Towbar made by ENGANCHES ARAGON adaptable to the brand of the vehicle.

It is forbidden to make any modification to our towbars. The breach of this condition will cancel the approval and the guarantee product.

F

Enganches Aragón offre une garantie de ses produits pour une période de deux années à partir de la date de livraison conformément à ce qu'est disposé dans la directive 1999/44/CE ainsi que la loi 23/2003 en étant limitée au remplacement de la marchandise défectueuse et dans aucun cas il sera étendu des dommages et intérêts.

Attelage fabriqué par ENGANCHES ARAGON adaptable à la marque de ce véhicule.

Il est interdit de faire des modifications ou transformations sur les attelages. Le Non-respect de cela donnera lieu à l'immédiate annulation de l'homologation et de la garantie du produit.

I

Enganches y remolques Enganches Aragon offre una garanzia dei suoi prodotti entro un periodo di due anni dalla data della consegna conforme alla direttiva 1999/44/CE e la legge 23/2003 che è limitata alla sostituzione della merce difettosa ed in nessun caso si estenderà ai danni o ai pregiudizi conseguenti.

Dispositivo di traino ENGANCHES ARAGON adeguato alla marca di questo veicolo.

È totalmente proibito effettuare qualsiasi tipo di modifica (fori addizionali, saldare pezzi, togliere pezzi, ecc.) sui ganci. L'inadempienza di questa condizione provoca l'annullamento della garanzia e dell'omologazione del gancio.

D

Enganches Aragon bietet eine garantie seiner Produkte gültig für 2 jahre ab dem Abgabedatum nach der europäischen Rechtlinie 1999/44/CE und dem Gesetz 23/2003 an. Die Garantie ist gültig für die Ersetzung der defekten Waren und auf keinen fall für die Schäden oder nachfolgenden Beschädigungen.

Für dieses Fahrzeug angepasst und hergestellt durch ENGANCHES ARAGON

Es ist strikt verboten, an den Kupplungen jegliche Veränderung (zusätzliche Löcher, Anschweißen von Teilen, Entfernung von Teilen) vorzunehmen. Die Nichteinhaltung dieser Bedingung hat die Ungültigkeit der Garantie und der Genehmigung der Kupplung zur Folge.

NL

Enganches Aragon biedt een termijn van twee jaar garantie aan op haar producten vanaf de leveringsdatum overeenkomstig de afspraken in het Europese directief 1999/44/CE en wet 23/2003. De garantie beperkt zich specifiek tot het vervangen van foutief geleverde producten en zal in geen enkel geval uitgebreid worden bij schade of blijvend letsel.

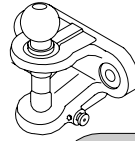
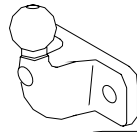
Trekhaak welke geproduceerd zijn door ENGANCHES ARAGON zijn alleen te gebruiken voor het merk en type van het opgegeven voertuig.

Het is absoluut verboden om onze trekhaak, op welke manier dan ook, te modificeren. Indien aan deze conditie geen gevolg gegeven wordt vervalft de wettelijke type goedkeuring en daarmee de garantie op het product



Homologation
EC/94/20

ROVER (LAND ROVER)
DISCOVERY (TD-5) (1999→)



ENGANCHES ARAGON

CLASS: F

APPROVAL NUMBER
e 13 00-1461

TYPE: ROV004

D-VALUE
D 15,50 kN

MAX. VERT. LOAD
S 150 kg

Tel: +34 976 45 71 30
www.enganchesaragon.com

ENGANCHES ARAGON

CLASS: F

APPROVAL NUMBER
e 13 00-1461

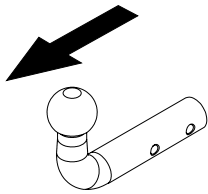
TYPE: ROV004

D-VALUE
D 15,50 kN

MAX. VERT. LOAD
S 150 kg

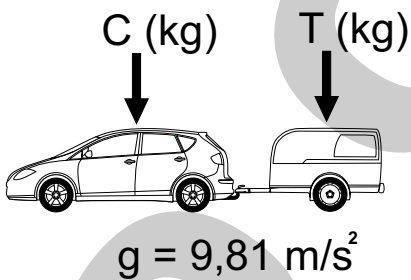
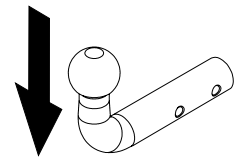
Tel: +34 976 45 71 30
www.enganchesaragon.com

T = 3500 kg



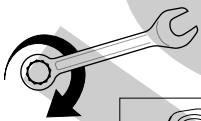
D = 15,50 kN

S = 150 kg



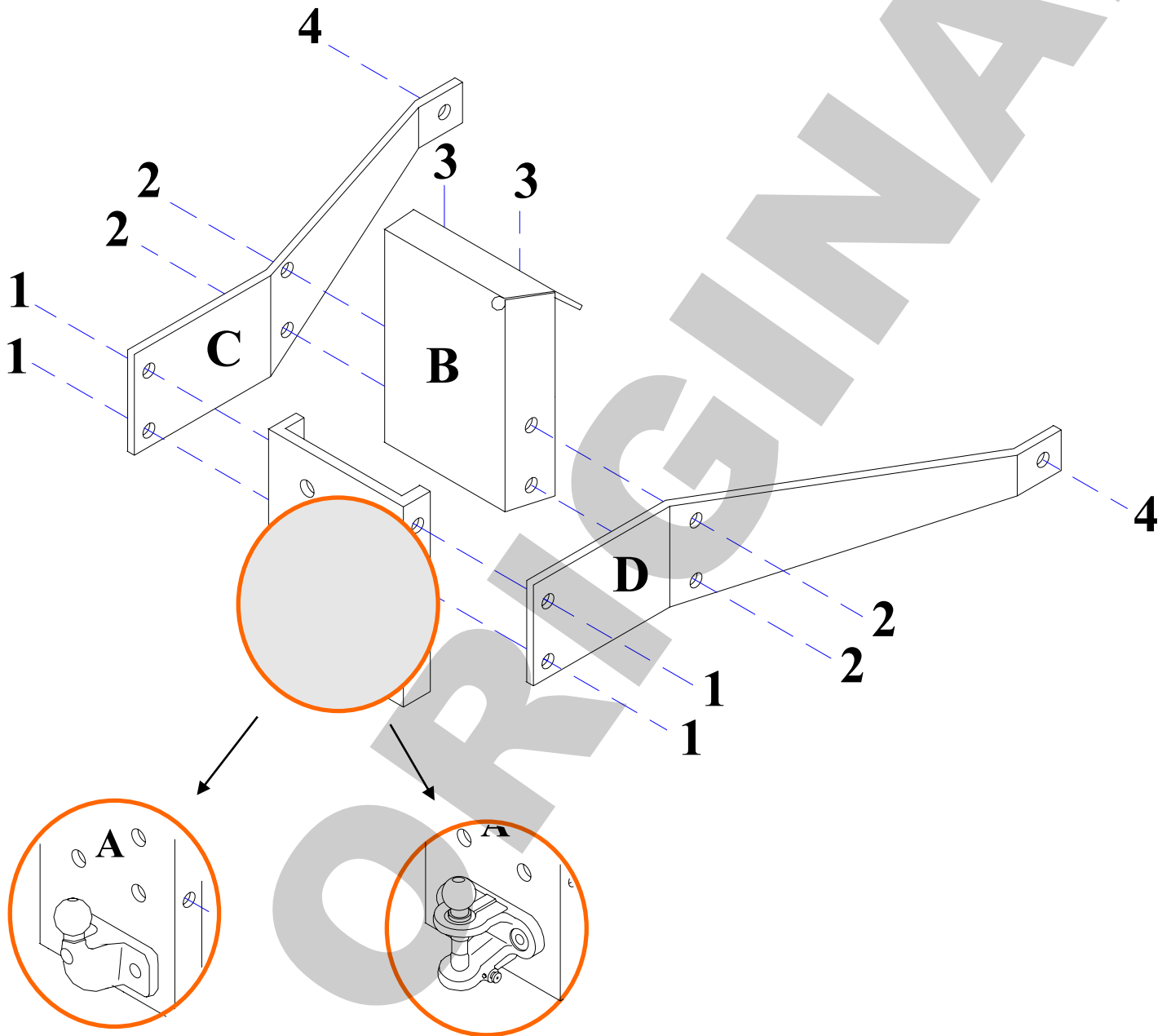
$$D < \frac{T \cdot C}{T + C} \cdot \frac{g}{1000} \text{ (kN)}$$

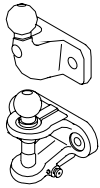


$$T < \frac{C \cdot D \cdot 1000}{(C \cdot g) - (1000 \cdot D)} \text{ (kg)}$$



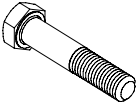
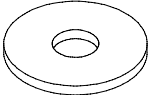
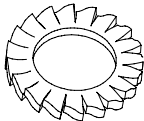
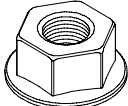
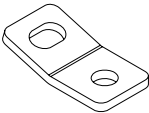
	M8	M10	M12	M14	M16
N/m	25	55	85	135	200





	 2 x M-16  2x 16 x 50 (8.8)	<p>Elementos de unión de la bola Fixing items of the coupling head Elements de fixation de la boule Elementi di unione della sfera Befestigungselemente der Kugel</p>
---	--	---

Elementos que se aportan
 Provided items
 Elements joints
 Elementi che si forniscono
 Zum Lieferumfang gehörendes Material

	2 x M12 x 120 (8.8) 8 x M12 x 40 (8.8)	2 x M14 x 80 (8.8) 2 x M10 x 30 (8.8)
	2 x ø 14 mm 4 x ø 12 mm	
	2 x ø 14 mm	
	12 x M12 2 x M10	
	1 x Anilla de seguridad	

E

INSTRUCCIONES DE MONTAJE

1. Sujetar la pieza "B" al chasis sobre los puntos "3" mediante tornillos M14x80, aros elásticos $\varnothing 14$ mm. y arandelas planas $\varnothing 14$ mm (apretar manualmente). Sujetar las piezas C y D sobre los puntos "2" de la pieza "B" mediante tornillos M12 x 40 y tuercas M12 con base.
2. Sobre los puntos "4" sujetar en los orificios situados al lado de las anillas de arrastre del vehículo mediante tornillos M12 x 120, arandelas planas y tuercas M 12 con base.
3. Sujetar la pieza "A" sobre los puntos "1" de manera que las piezas "C" y "D" queden por dentro de la pieza "A", mediante tornillos M12 x 40 y tuercas M 12 con base.
4. Apretar todo según el par de apriete correspondiente. (Es recomendable revisar el par de apriete después de los primeros 1000 km. de uso).

Nota: Enganches y Remolques Aragón, S.L., no asumirá ningún tipo de responsabilidad por daños causados por un uso imprudente.

GB

FITTING INSTRUCTIONS

1. Mount bracket "B" to chassis points "3" using M14x80 bolts, $\varnothing 14$ mm. spring washers and flat washers $\varnothing 14$ mm. (Tighten manually). Mount brackets "C" and "D" to points "2" of bracket "B" using M12x40 bolts, and M12 nuts with base.
2. Mount points "4" to the holes located by the towing rings, using M12x120 bolts, flat washers and M12 nuts with base.
3. Mount bracket "A" to points "1" letting out brackets "C" and "D", and using M12x40 bolts, flat washers and M12 nuts with base.
4. Tighten all the bolts according to the recommended tightening torque. (Retighten all the bolts after the first 1000 km. of towing).

Nota: Enganches y Remolques Aragón, S.L., can't be held responsible for any defect or damage caused by fault or by any injudicious use.

F

NOTICES DE MONTAGE

1. Fixer la pièce "B" au châssis sur les points "3" à l'aide des vis M14x80, des rondelles freins $\varnothing 14$ mm. et des rondelles plates $\varnothing 14$ mm., (serrer manuellement). Fixer les pièces "C" et "D" sur les points "2" de la pièce "B" à l'aide des vis M12x40, et des écrous M12 avec base.
2. Monter pièces "4" dans les orifices situés dans l'anneau de traînage, à l'aide des vis M12x120, rondelles plates et des écrous M12 avec base.
3. Monter la pièce "A" sur les points "1" de façon que les pièces "C" et "D" seront à l'intérieur de la pièce "A", à l'aide des vis M12x40 et des écrous M12 avec base.
4. Serrer le couple de serrage correspondant. Après les 1000 premiers kilometres environ d'utilisation il est conseillé de contrôler le couple de serrage.

Nota: Enganches y Remolques Aragón, S.L., n'est pas responsable des dommages causés par une mauvaise utilisation.

I

ISTRUZIONI DI MONTAGGIO

1. Fissare il pezzo "B" al chassis sui punti "3" per mezzo di viti M14x80, rondelle elastiche \varnothing 14 mm. e rondelle piane \varnothing 14 mm (stringere manualmente). Fissare i pezzi C e D sui punti "2" del pezzo "B" per mezzo di viti M12 x 40 e dadi M12 con base.
2. Sui punti "4" fissare nei fori situati affianco agli anelli di traino del veicolo per mezzo di viti M12 x 120, rondelle piane e dadi M 12 con base.
3. Fissare il pezzo "A" sui punti "1" in modo che i pezzi "C" e "D" rimangano dentro il pezzo "A", per mezzo di viti M12 x 40 e dadi M 12 con base.
4. Serrare la bulloneria applicando la forza di bloccaggio corrispondente. (È consigliabile controllare il perfetto serraggio dopo circa 1000 km di traino).

Nota: Ganci e Rimorchi Aragona, S.L. non assumerà nessun tipo di responsabilità per danni causati da un uso imprudente.

D

ANLEITUNGEN FÜR DIE MONTAGE

1. Teil "B" mit den Schrauben M14x80, flachen Unterlegscheiben und Bundmuttern \varnothing 14 an den Punkten "3" am Chassis des Fahrzeugs festschrauben (Schrauben nur handfest anziehen). Die Teile "C" und "D" mit den Schrauben M12x40, flachen Unterlegscheiben und Bundmuttern M12 an den Punkten "2" des Teils "B" befestigen.
2. Anhängerkupplung an den Punkten "4" an den neben den Abschleppösen sitzenden Bohrlöchern befestigen. Dazu die Schrauben M12x120, flachen Unterlegscheiben und Bundmuttern M12 verwenden.
3. Das Teil "A" an den Punkten "1" so befestigen, daß die Teile "C" und "D" im Inneren des Teils "A" zu sitzen kommen und in dieser Stellung mit den Schrauben M12x40, flachen Unterlegscheiben und Bundmuttern M12 verschrauben.
4. Alle Schraubverbindungen mit dem jeweils entsprechenden Anziehmoment festziehen. (Es wird empfohlen, das Anziehmoment nach den ersten 1000 gefahrenen Kilometern zu überprüfen und ggfls. Nachzuziehen).

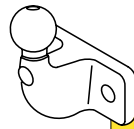
Nota: Enganches y Remolques Aragón, S.L. übernimmt keine Haftung für durch unsachgemäße Verwendung der Anhängerkupplung entstehende Schäden.

RU

ИНСТРУКЦИИ ПО МОНТАЖУ ФАРКОПА

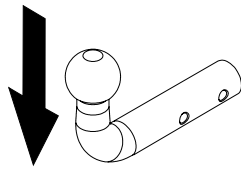
1. Прикрепить деталь «В» к шасси, закрепив в точках, обозначенных цифрой 3, болтами M14x80, резиновыми прокладками диаметром 14 мм и плоскими шайбами диаметром 14 мм (затянуть вручную). Закрепить детали С и D в точках, обозначенных цифрой 2 и расположенных на детали «В» болтами M12x40 и гайками M12 с основанием.
2. В точках, обозначенных цифрой 4, закрепить в отверстиях, расположенных со стороны буксировочных колец автомобиля, болтами M12x120, плоскими шайбами и гайками M12 с основанием.
3. Закрепить деталь «А» в точках, обозначенных цифрой 1, таким образом, что детали «С» и «D» остались внутри детали «А», используя болты M12x40 и гайки M12 с основанием.
4. Затянуть все болты согласно натяжению каждого (Рекомендуется проверять натяжение болтов после первых 1000 км. пробега)

Nota: Enganches y Remolques Aragón S.L.ooo "Энганчес Арагон" не несет никакой ответственности за ущерб причиненный за несоответствующее использование

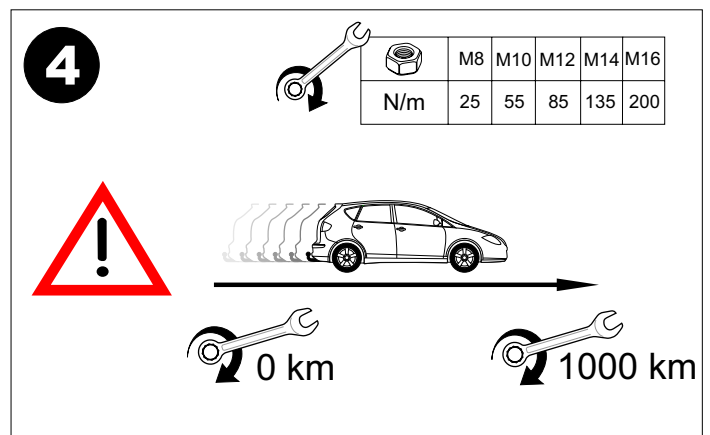
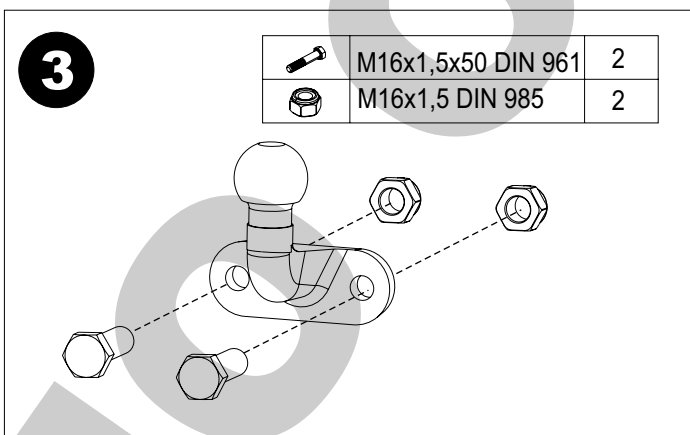
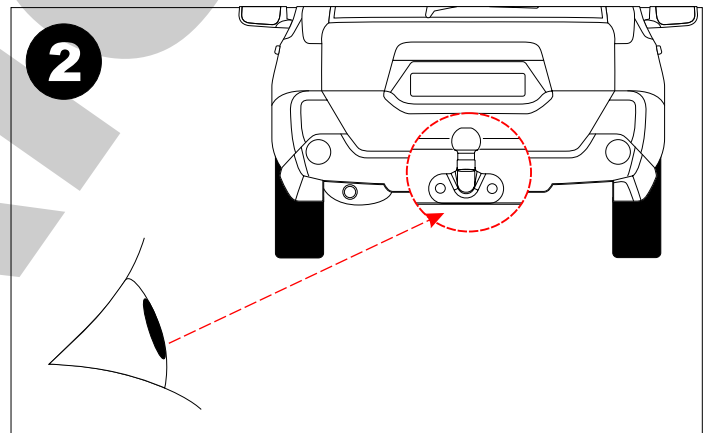
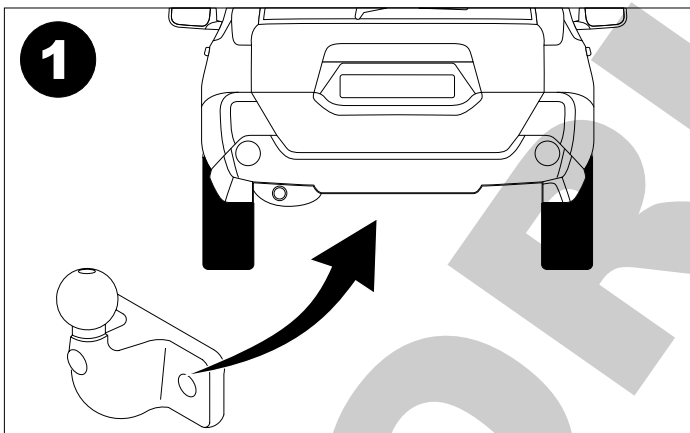
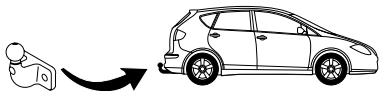


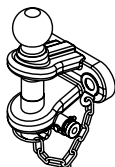
e11	5899-00	
A 50 - X		
S 350 D 17.2		
African Hoe		
FITTING INSTRUCTION USE B _s 3892 GRADE 8.3 M16 BOLTS AND GRADE 8 NUTS WITH LOCK WASHER. TIGHTEN TO 240 NM		

S = 350 kg



D = 17,2 kN





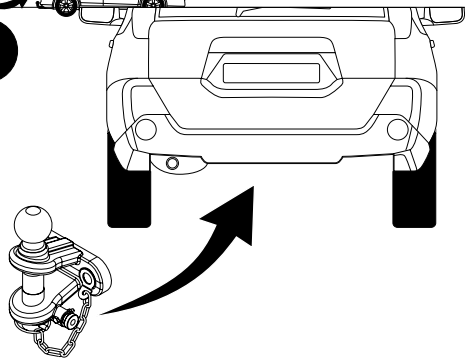
TIPO: EAR001 S= 250kg
CLASE: A-50X/S D= 17kN

e11 00-5038

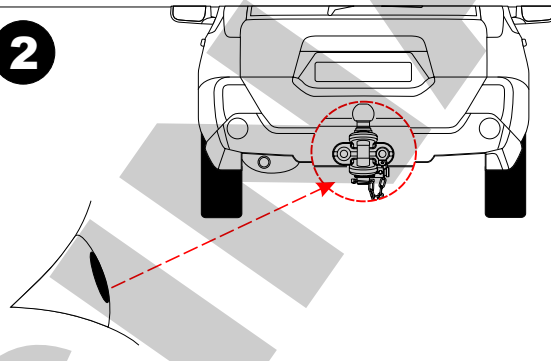
T = 3500 kg



1

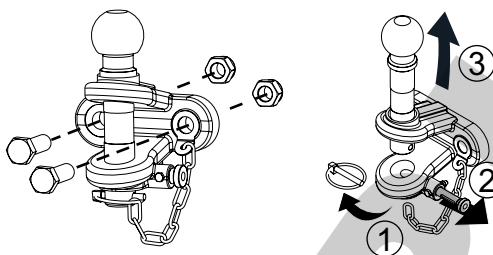


2



3

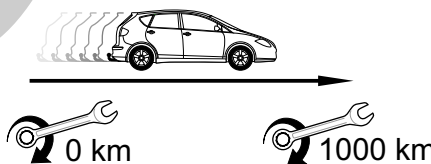
	M16x1,5x50 DIN 961	2
	M16x1,5 DIN 985	2



4



	M8	M10	M12	M14	M16
N/m	25	55	85	135	200



E ATENCION:

1. Dispositivo de enganche homologado según Directiva 94/20 CE.
2. La capacidad máxima de tracción tanto en la bola como en el pasador es de 3500 kg.
3. Este dispositivo sólo es apto para anillos de arrastre de diámetro interno 20,30,40,50mm y sección de diámetro 28.6mm.
4. Este dispositivo **NO ES APTO** para cabezales o anillos de arrastre no mencionados en las especificaciones.

GB ATTENTION:

1. Device approved to 94/20 EC
2. The maximum capacity of the traction of the cast towball is 3500kg
3. This device is only suitable for ring with internal diameter of 20-30-40-50 mm and a diameter section of 28.6mm.
4. This device **IS NOT SUITABLE** for rings and heads which are not indicated in the specifications.

F ATTENTION:

1. Dispositif d'attelage homologué selon la Directive 94/20 CE.
2. La capacité maximum de traction tant de la boule que de la tige est de 3500kg
3. Ce dispositif est valable pour les anneaux de 20-30-40-50mm avec une section de diamètre 28.6mm.
4. Ce dispositif **N'EST PAS VALIDE** pour les têtes et anneaux d'attelage non mentionnés dans les spécifications.

I ATTENZIONE:

1. Il dispositivo di traino omologato secondo la normativa 94/20 CE
2. La capacità massima di traino tanto per la sfera come per la barra è di 3500 kg.
3. Questo dispositivo solo È ATTO per gli anelli di traino con diametro interno di 20, 30, 40, 50 mm e con sezione di diametro 28.6 mm.
4. Questo dispositivo **NON È ATTO** per sfere o anelli di traino non descritti nelle specifiche.

D ACHTUNG:

1. Homologierte Anhängervorrichtung nach Rechtslinie 94/20 CE
2. Die maximale Anhängelast für der Vorrichtung (Kugel oder Stif) ist 3500 Kg.
3. Diese Vorrichtung ist nur für Anhängergeringe mit Innendiameter 20, 30, 40, 50 mm und Diameterschnitt 28.6 mm geeignet.
4. Diese Vorrichtung ist **NICHT** für die auf der Spezifizierungen beschriebene Kugelköpfe oder Anhängergeringen GEEIGNET

RU ВНИМАНИЕ:

1. Тяговое устройство, одобренное в соответствии с Директивой Совета Евросоюза 94/20.
2. Максимальная тяговая сила как на шар, так и на крюк составляет 3500 кг.
3. Данное устройство предназначено исключительно для буксирных колец внутренним диаметром 20, 30, 40, 50 мм. с сечением диаметром 28.6 мм.
4. Данное устройство **НЕ ПРЕДНАЗНАЧЕНО** для головок или буксирных колец, не указанных в пояснении.

CERTIFICADO DE MONTAJE

D./Dña.
responsable técnico de la empresa
domiciliada en,provincia de
Calle, N°, teléfono
dedicada a la actividad de
con el N° de Reg. Industrial

CERTIFICA

Que la mencionada empresa ha realizado la/s reforma/s consistente en: (1)
Incorporación de dispositivo para remolcar, marca
Valor "D" (2)kN,
Valor "S" (2)kg,
con una MMR C/F dekg,
con N° de Identificación / Marca de Homologación

Tipificadas en el Real Decreto 736/1988 con el número (3)
sobre el vehículo

Marca, Tipo
Variante, Denominación Comercial
Matrícula y N° de Bastidor

de acuerdo con:

- La normativa vigente en materia de reformas de importancia en vehículos.
- Las condiciones del informe favorable, o en su caso, las normas del fabricante del vehículo aplicables a la/s reforma/s llevadas a cabo en él.
- El proyecto descrito de la/s reformas/s, adjunto al expediente.

OBSERVACIONES:

....., a de de 20.....

Firma y Sello

Fdo.: El Responsable Técnico

(1) Se describirán las operaciones básicas realizadas sobre el vehículo y se citarán los elementos y sistemas instalados.

(2) Sólo para enganches que cumplan la normativa 94/20/CE.

(3) Si el dispositivo para remolcar no cumple con la normativa 94/20/CE → poner "26"

Si el dispositivo para remolcar cumple con la normativa 94/20/CE → dejar en blanco y proceder a la anotación en la tarjeta ITV adjuntando el certificado de montaje del taller y el manual de instrucciones de montaje.

Indicaciones para rellenar el certificado al dorso,



Valor "D"

$$D = \text{Pag.1 kN}$$

Valor "S"

$$S = \text{Pag.1 kg}$$

MMR C/F

Pag.1

Nº de Identificación /
Marca de Homologación

ENGANCHES ARAGON

CLASS:

APPROVAL NUMBER

e 13

TYPE:

D-VALUE

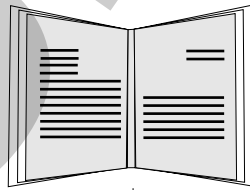
D kN

MAX. VERT. LOAD

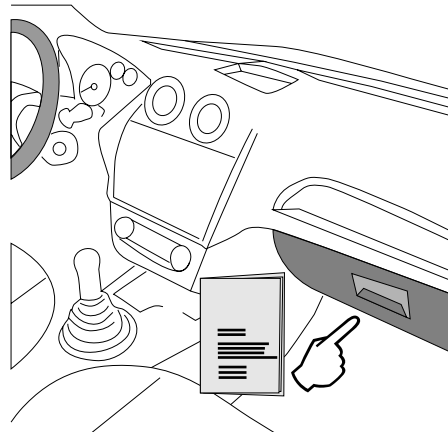
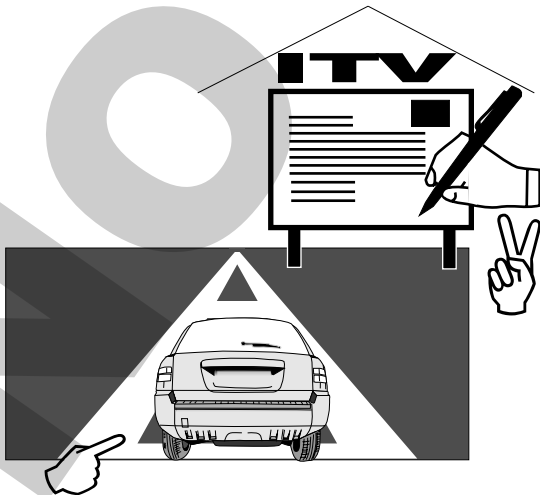
S kg

Tel: +34 976 45 71 30
www.enganchesaragon.com

E
I



NL D GB A
 PL RU F TR
 CZ P GR



TR

Enganches Aragon firması tüm ürünlerine (Çeki Topuzu Sistemleri) teslim tarihinden itibaren iki (2) yıl garanti vermektedir. Bu garanti, Avrupa Birliği tarafından verilen tarifname 1999/44/CE ve 23/2003 kanununa göre sahte ürünlerle değiştirilmesi halinde sınırlandırılmış ve de hasara ve zarara uğrama durumlarında hiçbir şekilde geçerli değildir.

ENGANCHES ARAGON Firması tarafından imal edilen Çeki Sistemleri markasına göre araçlara monte edilebilmektedir.

Çeki Topuzu Sistemlerimiz üzerindeki herhangi bir değişiklik yapmak yasaktır. Bu şartın ihlalinde (e) Avrupa Birliği garantisi ve ürün garantisi geçerliliğini kaybetmektedir.

GR

Η Enganches Aragon προσφέρει εγγύηση 2 ετών για τα προϊόντα της, με έναρξη την ημερομηνία παράδοσης των προϊόντων της, σύμφωνα με την οδηγία της Ε.Ε. 1999/44/CE τον νόμο 23/2003. Η υποχρέωση που πηγάζει για την ENGANCHES ARAGON από την εν λόγω εγγύηση περιορίζεται στην αντικατάσταση των ελαττωματικών προϊόντων και σε καμία περίπτωση δεν επεκτείνεται σε άλλες ζημιές ή επακόλουθες βλάβες.

Οι κοσμάδοροι που κατασκευάζονται από την ENGANCHES ARAGON, ταιριάζουν στην αναφερόμενη μάρκα αυτοκινήτου για την οποία προορίζονται.

Απαγορεύεται να κάνετε οποιαδήποτε τροποποίηση στους κοσμάδους μας. Στην περίπτωση που κάτι τέτοιο συμβεί αυτό ακυρώνει την εγγύηση του προϊόντος.

P

A firma Enganches Aragon, oferece garantia dos seus produtos por um período de dois anos a partir da data de entrega conforme o disposto na directiva 1999/44/CE e Decreto-lei 23/2003. Esta garantia está limitada à substituição de marcadoria defeituosa, não sendo passível de qualquer indemnização por parte do adquirente.

Os engates de reboque fabricados por esta firma são exclusivos e apropriados a cada modelo das diferentes marcas para as quais fabrica.

É expressamente proibida toda e qualquer modificação ou transformação da mercadoria, caso no qual qualquer destas infracções dará lugar à anulação da homologação e garantia dos mesmos.

RU

Производители фаркопов «Энганчес Арагон» предоставляют гарантию на свои изделия сроком на два года с момента доставки, согласно Распоряжению Европейского Союза 1999/44 и Закону 23/2003, при этом замена производится только в случае бракованного товара и не распространяется на причиненные повреждения и неполадки.

Фаркопы, изготовленные на фабрике «Энганчес Арагон», адаптируются к марке автомобиля.

Запрещается изменять или модифицировать любой из наших товаров. Несоблюдение данного требования приведет к прекращению гарантии на товар и к его несоответствию стандартам качества.

PL

Enganches Aragon oferuje dwuletnią gwarancję na swoje produkty od daty dostarczenia, zgodnie z europejską dyrektywą 1999/44/CE i prawem 23/2003. Gwarancja obejmuje wyłącznie wymianę wadliwych produktów. Gwarancja nie może być poszerzona o wypłatę odszkodowania czy powstałe szkody.

Hak holowniczy Enganches Aragon odpowiedni dla marki samochodu.

Zabronione jest dokonywanie jakichkolwiek modyfikacji naszych haków holowniczych. Niezastosowanie się spowoduje utratę gwarancji.

CZ

Firma Enganches **Aragon** poskytuje na své výrobky záruku po dobu 2 měsíců od data jejich dodání. Ve smyslu znění evropské směrnice 1999/44/CE a zákona 23/2003 je záruka omezena na výměnu vadných výrobků a v žádném případě se záruka nevztahuje na náhradu vzniklé škody, nebo ublížení.

Tažné zařízení vyrobené u ENGANCHES ARAGON vhodné pro tuto značku vozidla.

Na našich tažných zařízeních je zakázáno provádět jakékoliv úpravy. Nesplnění této podmínky ruší schválení a záruku na výrobek.

A

تقدم إنكنشيس أرغون مدة سنتين كضمان على منتجاتها ابتداء من تاريخ التسليم طبقا لما جاء في توجيهات الاتحاد الأوروبي 44/1999 والقانون رقم 23/2003 وتخص حصريا البضاعة التي بها عيوب أو أخطاء. ولا تمنح أبدا في حالات التلف أو الاستخدام الغير الجيد.

صنع المنتج من طرف إنكنشيس أرغون وهو موافق لنوع هذه السيارة .

يمنع منعاً كلياً أي تغيير أو تحويل قد تتعرض لها بضاعتنا. عدم التقيد بذلك يلغي شروط الضمان بالكامل.

ENGANCHES Y REMOLQUES ARAGÓN S.L.



Polígono Industrial Malpica, Calle B, Parcela 77
Tel. 00 34 976 45 71 30 | 00 34 902 45 71 30
Fax 00 34 976 45 71 31
E- 50057 Zaragoza (España)
E-mail: eng@enganchesaragon.com
www.enganchesaragon.com

