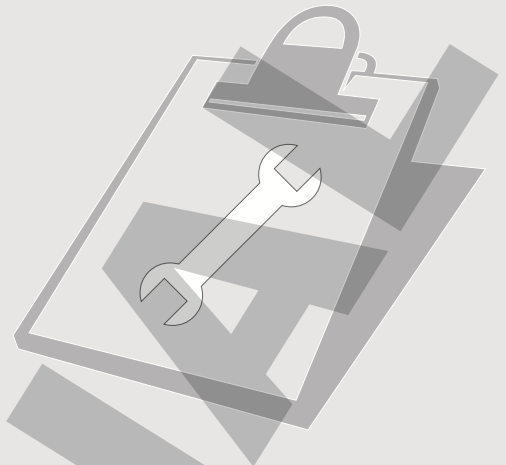
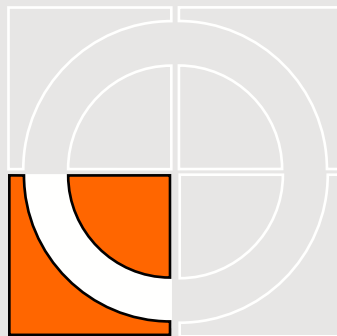
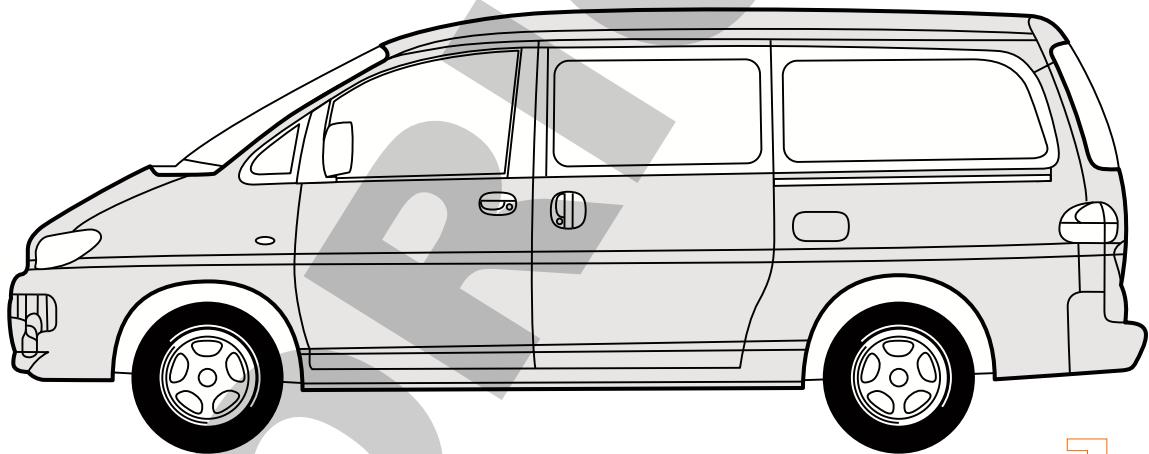




ENGANCHES
ARAGON



HYUNDAI H1 1997 →



Nº Revisión | Fecha Aprobación
Nº 001 | 25-04-2003

E

Enganches Aragón ofrece una garantía de sus productos por un período de dos años a partir de la fecha de entrega conforme a lo dispuesto en la Directiva 1999/44/CE y la ley 23/2003 quedando limitada al reemplazo de la mercancía defectuosa y en ningún caso se extenderá a daños o perjuicios consecuenciales.

Enganche fabricado por ENGANCHES ARAGON adaptable a la marca del vehículo.

Queda formalmente prohibido cualquier tipo de modificación, transformación o alteración sobre cualquiera de nuestros productos. El incumplimiento de esto daría lugar inmediatamente a la anulación de la homologación y de la garantía del producto.

GB

Enganches Aragon offers a two years guarantee of their products from the delivery date according to arranged in the european directive 1999/44/CE and law 23/2003 being limited to the replacement of faulty products and in no case will be extended to damages or consequent harms.

Towbar made by ENGANCHES ARAGON adaptable to the brand of the vehicle.

It is forbidden to make any modification to our towbars. The breach of this condition will cancel the approval and the guarantee product.

F

Enganches Aragón offre une garantie de ses produits pour une période de deux années à partir de la date de livraison conformément à ce qu'est disposé dans la directive 1999/44/CE ainsi que la loi 23/2003 en étant limitée au remplacement de la marchandise défectueuse et dans aucun cas il sera étendu des dommages et intérêts.

Attelage fabriqué par ENGANCHES ARAGON adaptable à la marque de ce véhicule.

Il est interdit de faire des modifications ou transformations sur les attelages. Le Non-respect de cela donnera lieu à l'immédiate annulation de l'homologation et de la garantie du produit.

I

Enganches y remolques Enganches Aragon offre una garanzia dei suoi prodotti entro un periodo di due anni dalla data della consegna conforme alla direttiva 1999/44/CE e la legge 23/2003 che è limitata alla sostituzione della merce difettosa ed in nessun caso si estenderà ai danni o ai pregiudizi conseguenti.

Dispositivo di traino ENGANCHES ARAGON adeguato alla marca di questo veicolo.

È totalmente proibito effettuare qualsiasi tipo di modifica (fori addizionali, saldare pezzi, togliere pezzi, ecc.) sui ganci. L'inadempienza di questa condizione provoca l'annullamento della garanzia e dell'omologazione del gancio.

D

Enganches Aragon bietet eine garantie seiner Produkte gültig für 2 jahre ab dem Abgabedatum nach der europäischen Rechtlinie 1999/44/CE und dem Gesetz 23/2003 an. Die Garantie ist gültig für die Ersetzung der defekten Waren und auf keinen fall für die Schäden oder nachfolgenden Beschädigungen.

Für dieses Fahrzeug angepasst und hergestellt durch ENGANCHES ARAGON

Es ist strikt verboten, an den Kupplungen jegliche Veränderung (zusätzliche Löcher, Anschweißen von Teilen, Entfernung von Teilen) vorzunehmen. Die Nichteinhaltung dieser Bedingung hat die Ungültigkeit der Garantie und der Genehmigung der Kupplung zur Folge.

NL

Enganches Aragon biedt een termijn van twee jaar garantie aan op haar producten vanaf de leveringsdatum overeenkomstig de afspraken in het Europese directief 1999/44/CE en wet 23/2003. De garantie beperkt zich specifiek tot het vervangen van foutief geleverde producten en zal in geen enkel geval uitgebreid worden bij schade of blijvend letsel.

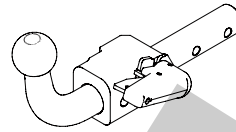
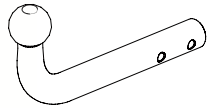
Trekhaken welke geproduceerd zijn door ENGANCHES ARAGON zijn alleen te gebruiken voor het merk en type van het opgegeven voertuig.

Het is absoluut verboden om onze trekhaak, op welke manier dan ook, te modificeren. Indien aan deze conditie geen gevolg gegeven wordt vervalft de wettelijke type goedkeuring en daarmee de garantie op het product



Homologation
EC/94/20

HYUNDAI H1 1997 →



ENGANCHES ARAGON

CLASS: **A50-X**

APPROVAL NUMBER
e 13 **00-1427**

TYPE: **HYU003**

D-VALUE
D **9,86** kN

MAX. VERT. LOAD
S **75** kg

Tel: +34 976 45 71 30
www.enganchesaragon.com

ENGANCHES ARAGON

CLASS: **A50-X**

APPROVAL NUMBER
e 13 **00-1426**

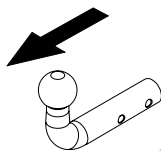
TYPE: **HYU004**

D-VALUE
D **9,86** kN

MAX. VERT. LOAD
S **75** kg

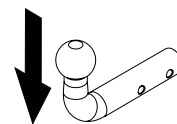
Tel: +34 976 45 71 30
www.enganchesaragon.com

T = 1500 kg



D = 9,86 kN

S = 75 kg



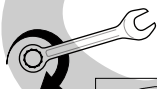
C (kg) T (kg)



g = 9,81 m/s²

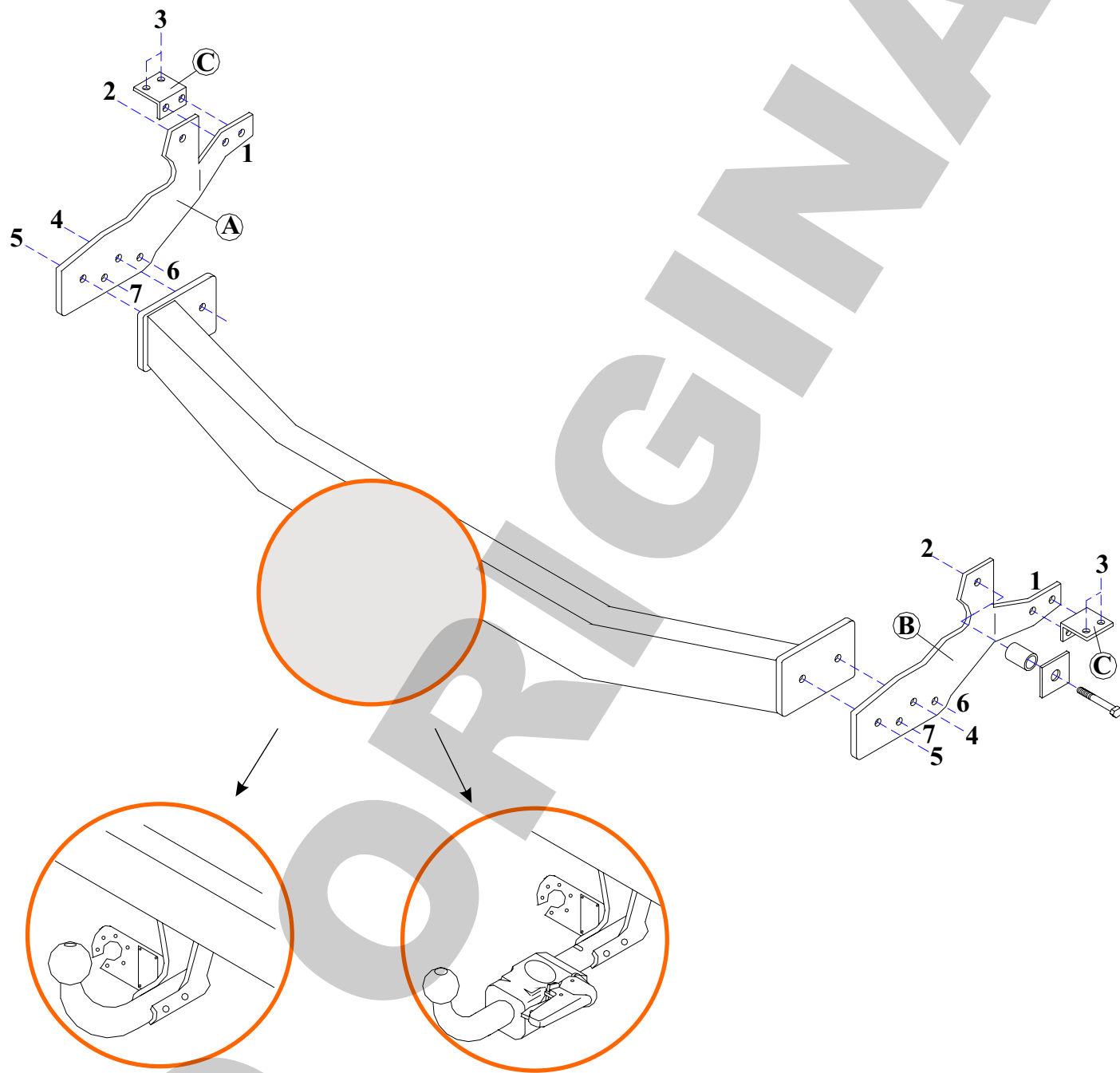
$$D < \frac{T \cdot C}{T + C} \cdot \frac{g}{1000} \text{ (kN)}$$






$$T < \frac{C \cdot D \cdot 1000}{(C \cdot g) - (1000 \cdot D)} \text{ (kg)}$$



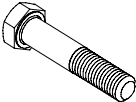
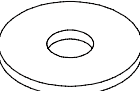
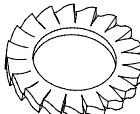
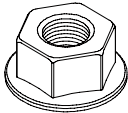
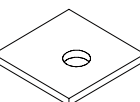
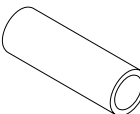
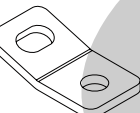
	M8	M10	M12	M14	M16
N/m	25	55	85	135	200





 	   2x M10 1x 10 x 65 (8.8) 1x 10 x 70 (8.8)	Elementos de unión de la bola Fixing items of the coupling head Elements de fixation de la boule Elementi di unione della sfera Befestigungselemente der Kugel
--	---	--

Elementos que se aportan
 Provided items
 Elements joints
 Elementi che si forniscono
 Zum Lieferumfang gehörendes Material

	4 x M12 x 1,25 x 35 (8.8) 8 x M12 x 40 (8.8) 2 x M12 x 150 (8.8)
	12 x \varnothing 12 mm
	6 x \varnothing 12 mm
	8 x M12
	2 x 50 x 50
	2 x \varnothing 25 x 30
	1 x Anilla de seguridad

E

INSTRUCCIONES DE MONTAJE

NOTA: En los vehículos equipados con el armazón interior del paragolpes como el del dibujo, es necesario desmontarlo y recortarlo como se indica.

1. Retirar la rueda de repuesto y sujetar las piezas "C" sobre los puntos 3 mediante tornillos M12 x 1,25 x 35, aros elásticos y arandelas planas.
2. Introducir las piezas A y B a ambos lados del chasis y sujetar sobre los puntos 1 mediante tornillos M12x40 y tuercas M12.
3. Sujetar sobre el punto 2 mediante tornillos M12x150, tuercas M12, contrachapas 50x50 y casquillos. (Si es necesario calzar, utilizar las 4 arandelas planas sobrantes).
4. Introducir el cuerpo central del enganche y sujetar sobre los puntos 4 con tornillos M12x40, arandelas planas y tuercas M12. Sobre los puntos 5 con tornillos M12x40, arandelas planas y aros elásticos. (Si fuera necesario hacer un recorte en el paragolpes de 55mm de ancho y 15 de profundidad en el centro del canto del paragolpes). Para los modelos LWB se utilizan los puntos 4 y 5. Para los modelos SWB se utilizan los puntos 6 y 7.
5. Volver a colocar la rueda de repuesto y el paragolpes si procede.
6. Apretar todo según el par de apriete correspondiente. (Es recomendable revisar el par de apriete después de los primeros 1000 km. de uso).

Nota: Enganches y Remolques Aragón, S.L., no asumirá ningún tipo de responsabilidad por daños causados por un uso imprudente.

GB

FITTING INSTRUCTIONS

NOTE: At the vehicles equipped with the inside bumper frame like the drawing, it is necessary dismantle it and cut it like the drawing.

1. Remove the spare wheel and fix at pieces C at points 3 using M12x1,25x35 bolts, spring washers and flat washers.
2. Introduce A and B pieces to both chassis sides and fix at points 1 using M12x40 bolts, and M12 nuts.
3. Fix at point 2 using M12x150 bolts, M12 nuts, plates 50x50 and bushings. (If it is necessary to block, use the 4 flat washers remained).
4. Introduce towbar and fix at points 4 with M12x40 bolts, flat washers and nuts M12. At points 5 with M12x40 bolts, flat washers and spring washers. (If it is necessary, make a recess (55 mm x 15 mm) at the centre of the bumper. For LWB models you have to use points 4 and 5. For SWB models you have to use points 6 and 7).
5. Remount the spare wheel and the bumper if it is necessary.
6. Tighten all the bolts according to the recommended tightening moments. Retighten all the bolts after the first 1000 km of towing.

Nota: Enganches y Remolques Aragón, S.L., can't be held responsible for any defect or damage caused by fault or by any injudicious use.

F

NOTICES DE MONTAGE

NOTE: Dans les véhicules équipés avec la carcasse intérieure du parechocs comme dans le dessin, il faut la démonter et les couper. Regarder dessin.

1. Enlever la roue de secours et fixer les pièces C sur les points 3 à l'aide des vis M12x1,25x35, des rondelles freins et des rondelles plates.
2. Introduire les pièces A et B à chaque côté du châssis et fixer sur les points 1 à l'aide des M12x40 vis et des écrous M12.
3. Fixer sur le point 2 à l'aide des vis M12X150, des écrous M12, contreplaques 50x50 et des frettes. (Si vous croyez nécessaire mettre à cale, utiliser les 4 rondelles plates restantes).

4. Introduire le corps central de l'attelage et fixe sur les points 4 avec M12x40 vis, des rondelles plates et des écrous M12. Sur les points 5 à l'aide des vis M12x40, des rondelles plates et des rondelles freins. (Si vous croyez nécessaire faire une découpe dans le parechocs de 55mm x 15mm dans le centre du parechocs. Pour les modèles LWB il faut utiliser les points 4 et 5. Pour les modèles SWB il faut utiliser les points 6 et 7)
5. Remonter la roue de secours si convient.
6. Serrer selon le couple de serrage correspondant. Il est conseillé de contrôler le couple de serrage après les 1000 premiers kilometres d'utilisation.

Nota: Enganches y Remolques Aragón, S.L., n'est pas responsable des dommages causés par une mauvaise utilisation.

I

ISTRUZIONI DI MONTAGGIO

NOTA: Nei veicoli dotati di carcassa interna nel paraurti come quella del disegno, è necessario smontarla e ritagliarla come è indicato.

1. Togliere la ruota di scorta e fissare i pezzi C sui punti 3 per mezzo di viti M12x1.25x35, rondelle elastiche e rondelle piane.
2. Introdurre i pezzi A e B su entrambi i lati del chassis e fissare sui punti 1 per mezzo di viti M12x40 e dadi M12.
3. Fissare sul punto 2 per mezzo di viti M12x150, dadi M12, distanziali 50x50 e ghiera. (Se è necessario incuneare, utilizzare le 4 rondelle piane che avanzano).
4. Introdurre il perno centrale del gancio e fissare sui punti 4 con viti M12x40, rondelle piane e dadi M12. Sui punti 5 con viti M12x40, rondelle piane e rondelle elastiche. (Se fosse necessario, fare un taglio nel paraurti di 55mm di larghezza e 15 di profondità nel centro dell'angolo del paraurti). Per i modelli LWB si utilizzano i punti 4 e 5. Per i modelli SWB si utilizzano i punti 6 e 7.
5. Ricollocare la ruota di scorta ed il paraurti se è necessario.
6. Serrare la bulloneria applicando la forza di stretta necessaria. (È consigliabile controllare il corretto serraggio dopo aver percorso i primi 100 km. di traino).

Nota: Ganci e Rimorchi Aragona, S.L. non assumerà nessun tipo di responsabilità per danni causati da un uso imprudente.

D

ANLEITUNGEN FÜR DIE MONTAGE

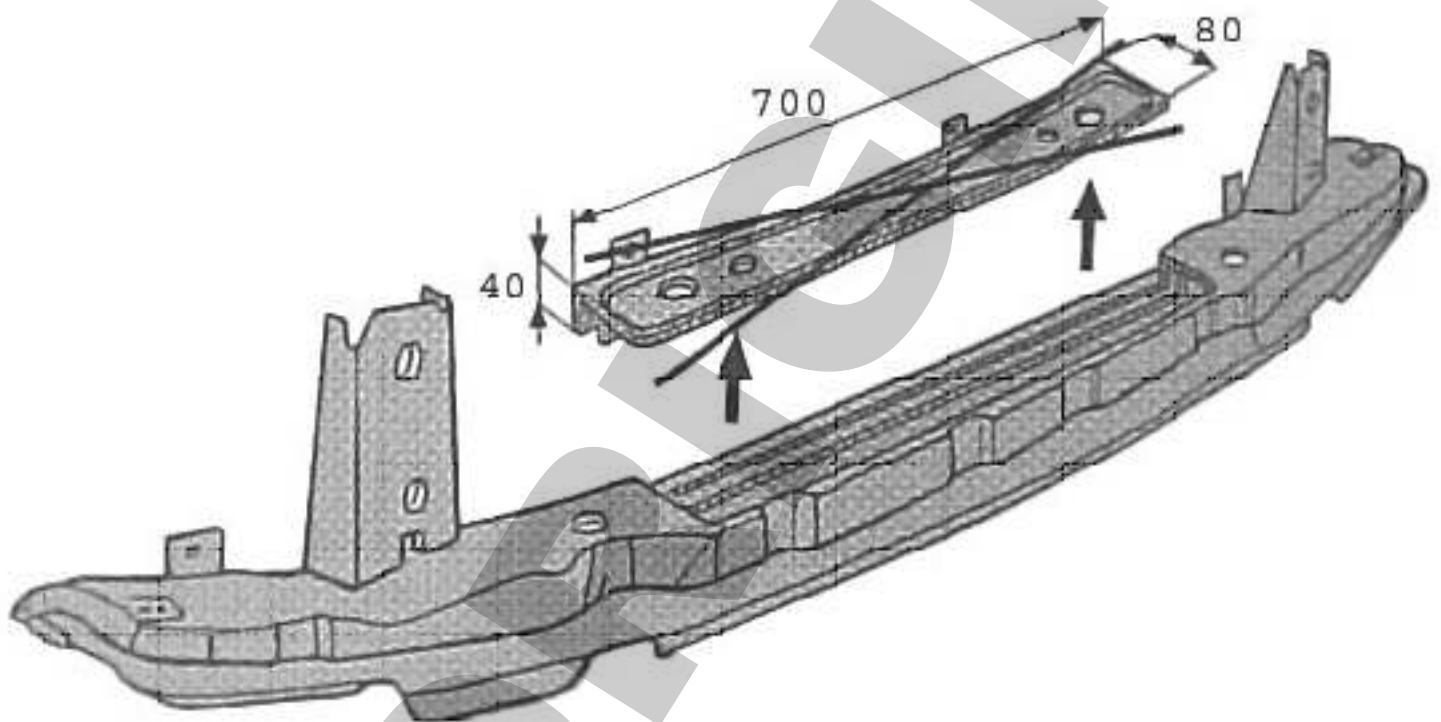
HINWEIS: Bei den Fahrzeugen, die, wie auf der Darstellung gezeigt, hinter der Stossstange mit einem Träger versehen sind, ist dieser wie dargestellt auszubauen und zu beschneiden.

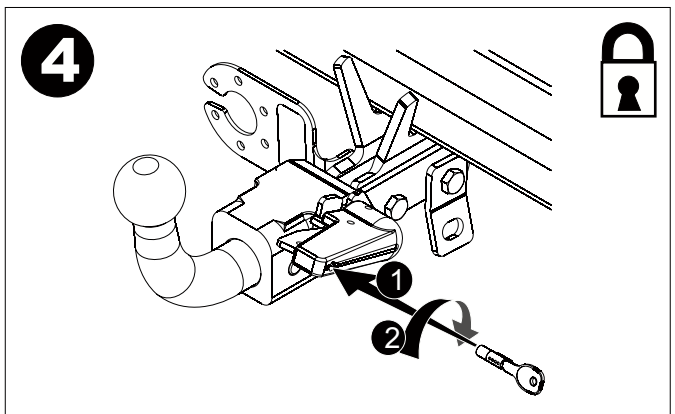
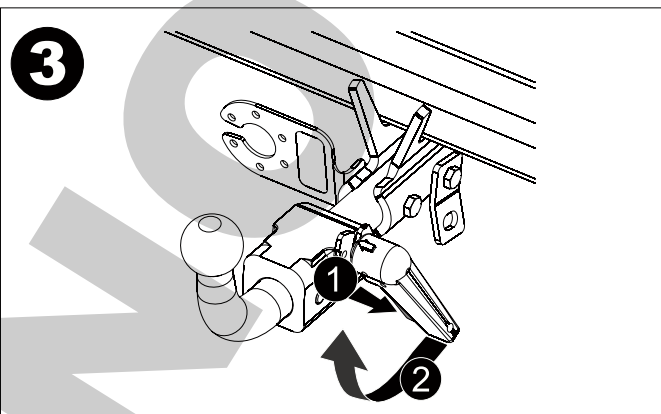
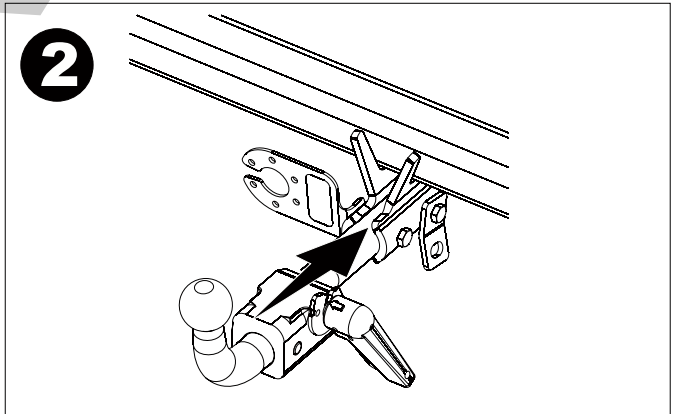
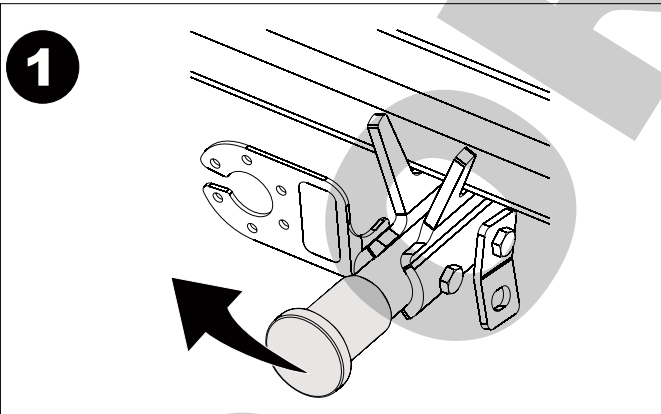
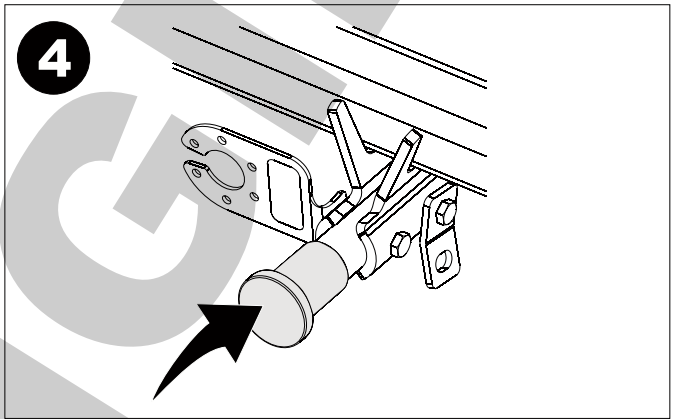
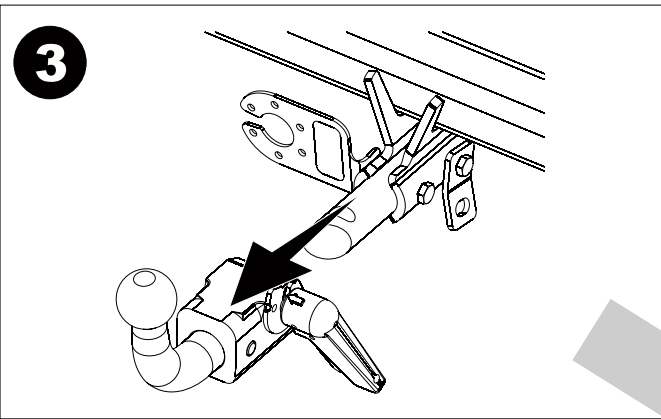
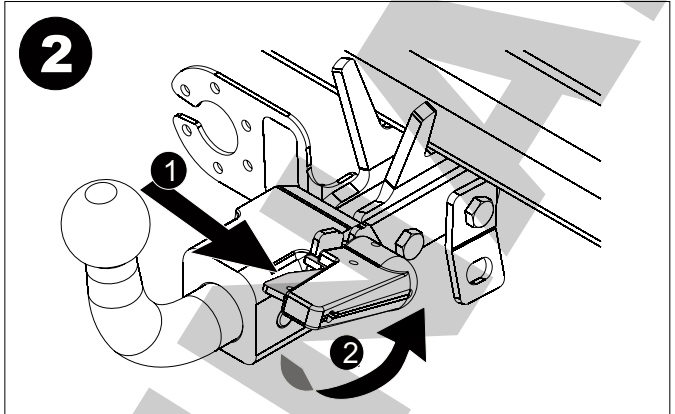
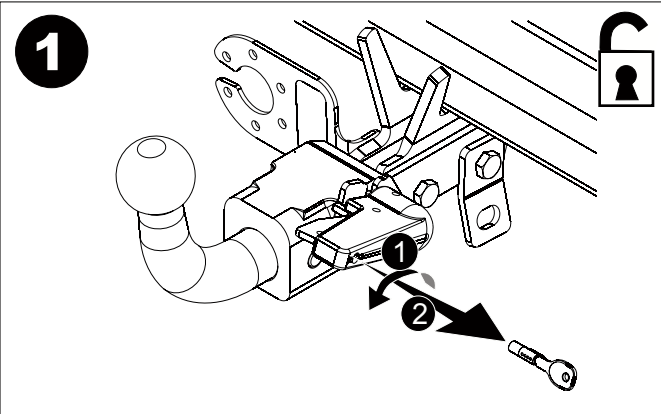
1. Reserverad ausbauen und die Teile C mit den Schrauben M12x1.25x35, Federringen und flachen Unterlegscheiben an den Punkten 3 verschrauben.
2. Teile A und B an beiden Seiten des Chassis einsetzen und mit den Schrauben M12x40 und Muttern M12 an den Punkten 1 verschrauben.
3. Anschließend die Teile an den Punkten 2 mit den Schrauben M12x1,50, Muttern M12, Gegenblechen 50x50 und Distanzstücken verschrauben (sollte ein Unterlegen notwendig sein, dazu die 4 übrig gebliebenen flachen Unterlegscheiben verwenden).
4. Mittelkörper der Anhängerkupplung nehmen und mit den Schrauben M12x40, flachen Unterlegscheiben und Muttern M12 an den Punkten 4 und mit den Schrauben M12x40, flachen Unterlegscheiben und Federringen an den Punkten 5 aufhängen. (erforderlichenfalls ist in der Mitte des Rands der Stossstange ein Ausschnitt von 55 mm Breite und 15 mm Tiefe einzubringen). Bei den Modellen LWB erfolgt die Aufhängung an den Punkten 4 und 5, bei den Modellen SWB erfolgt sie an den Punkten 6 und 7.
5. Reserverad wieder einsetzen und ggffls. die vorher abgebaute Stossstange wieder anbringen.
6. Abschliessend alle Schraubverbindungen mit dem vorgegebenen Anziehmoment festziehen (es empfiehlt sich, die Schrauben nach den ersten gefahrenen 100 km nachzuziehen).

Nota: Enganches y Remolques Aragón, S.L. übernimmt keine Haftung für durch unsachgemäße Verwendung der Anhängerkupplung entstehende Schäden.

HYUNDAI H1 1997 □

RECORTE DEL PARAGOLPES RECESS OF THE BUMPERDÉ COUPE DU PARE-CHOCS RITAGLIO DEL PARAURTI AUSSCHNITT DES STOSSFÄNGERS





CERTIFICADO DE MONTAJE

D./Dña.
responsable técnico de la empresa
domiciliada en,provincia de
Calle, N°, teléfono
dedicada a la actividad de
con el N° de Reg. Industrial

CERTIFICA

Que la mencionada empresa ha realizado la/s reforma/s consistente en: (1)
Incorporación de dispositivo para remolcar, marca
Valor "D" (2)kN,
Valor "S" (2)kg,
con una MMR C/F dekg,
con N° de Identificación / Marca de Homologación

Tipificadas en el Real Decreto 736/1988 con el número (3)
sobre el vehículo

Marca, Tipo
Variante, Denominación Comercial
Matrícula y N° de Bastidor

de acuerdo con:

- La normativa vigente en materia de reformas de importancia en vehículos.
- Las condiciones del informe favorable, o en su caso, las normas del fabricante del vehículo aplicables a la/s reforma/s llevadas a cabo en él.
- El proyecto descrito de la/s reformas/s, adjunto al expediente.

OBSERVACIONES:

....., a de de 20.....

Firma y Sello

Fdo.: El Responsable Técnico

(1) Se describirán las operaciones básicas realizadas sobre el vehículo y se citarán los elementos y sistemas instalados.

(2) Sólo para enganches que cumplan la normativa 94/20/CE.

(3) Si el dispositivo para remolcar no cumple con la normativa 94/20/CE → poner "26"

Si el dispositivo para remolcar cumple con la normativa 94/20/CE → dejar en blanco y proceder a la anotación en la tarjeta ITV adjuntando el certificado de montaje del taller y el manual de instrucciones de montaje.

Indicaciones para rellenar el certificado al dorso,



Valor "D"

$$D = \text{Pag.1 kN}$$

Valor "S"

$$S = \text{Pag.1 kg}$$

MMR C/F

Pag.1

Nº de Identificación /
Marca de Homologación

ENGANCHES ARAGON

CLASS:

APPROVAL NUMBER

e 13

TYPE:

D-VALUE

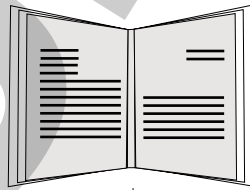
D kN

MAX. VERT. LOAD

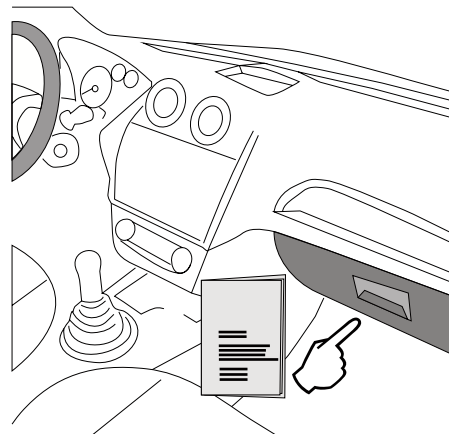
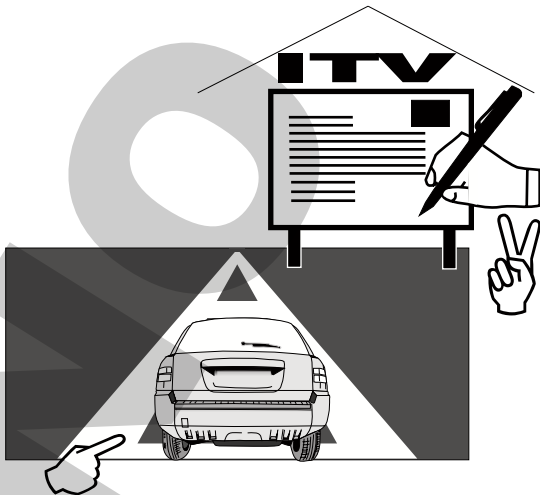
S kg

Tel: +34 976 45 71 30
www.enganchesaragon.com

E
I



NL D GB A
 PL RU F TR
 CZ P GR



TR

Enganches Aragon firması tüm ürünlerine (Çeki Topuzu Sistemleri) teslim tarihinden itibaren iki (2) yıl garanti vermektedir. Bu garanti, Avrupa Birliği tarafından verilen tarifname 1999/44/CE ve 23/2003 kanununa göre sahte ürünlerle değiştirilmesi halinde sınırlandırılmış ve de hasara ve zarara uğrama durumlarında hiçbir şekilde geçerli değildir.

ENGANCHES ARAGON Firması tarafından imal edilen Çeki Sistemleri markasına göre araçlara monte edilebilmektedir.

Çeki Topuzu Sistemlerimiz üzerindeki herhangi bir değişiklik yapmak yasaktır. Bu şartın ihlalinde (e) Avrupa Birliği garantisi ve ürün garantisi geçerliliğini kaybetmektedir.

GR

Η Enganches Aragon προσφέρει εγγύηση 2 ετών για τα προϊόντα της, με έναρξη την ημερομηνία παράδοσης των προϊόντων της, σύμφωνα με την οδηγία της Ε.Ε. 1999/44/CE τον νόμο 23/2003. Η υποχρέωση που πηγάζει για την ENGANCHES ARAGON από την εν λόγω εγγύηση περιορίζεται στην αντικατάσταση των ελαττωματικών προϊόντων και σε καμία περίπτωση δεν επεκτείνεται σε άλλες ζημιές ή επακόλουθες βλάβες.

Οι κοτσαδόροι που κατασκευάζονται από την ENGANCHES ARAGON, ταιριάζουν στην αναφερόμενη μάρκα αυτοκινήτου για την οποία προορίζονται.

Απαγορεύεται να κάνετε οποιαδήποτε τροποποίηση στους κοτσαδόρους μας. Στην περίπτωση που κάτι τέτοιο συμβεί αυτό ακυρώνει την εγγύηση του προϊόντος.

P

A firma Enganches Aragon, oferece garantia dos seus produtos por um período de dois anos a partir da data de entrega conforme o disposto na directiva 1999/44/CE e Decreto-lei 23/2003. Esta garantia está limitada à substituição de marcadoria defeituosa, não sendo passível de qualquer indemnização por parte do adquirente.

Os engates de reboque fabricados por esta firma são exclusivos e apropriados a cada modelo das diferentes marcas para as quais fabrica.

É expressamente proibida toda e qualquer modificação ou transformação da mercadoria, caso no qual qualquer destas infracções dará lugar à anulação da homologação e garantia dos mesmos.

RU

Производители фаркопов «Энганчес Арагон» предоставляют гарантию на свои изделия сроком на два года с момента доставки, согласно Распоряжению Европейского Союза 1999/44 и Закону 23/2003, при этом замена производится только в случае бракованного товара и не распространяется на причиненные повреждения и неполадки.

Фаркопы, изготовленные на фабрике «Энганчес Арагон», адаптируются к марке автомобиля.

Запрещается изменять или модифицировать любой из наших товаров. Несоблюдение данного требования приведет к прекращению гарантии на товар и к его несоответствию стандартам качества.

PL

Enganches Aragon oferuje dwuletnią gwarancję na swoje produkty od daty dostarczenia, zgodnie z europejską dyrektywą 1999/44/CE i prawem 23/2003. Gwarancja obejmuje wyłącznie wymianę wadliwych produktów. Gwarancja nie może być poszerzona o wypłatę odszkodowania czy powstałe szkody.

Hak holowniczy Enganches Aragon odpowiedni dla marki samochodu.

Zabronione jest dokonywanie jakichkolwiek modyfikacji naszych haków holowniczych. Niezastosowanie się spowoduje utratę gwarancji.

CZ

Firma Enganches **Aragon** poskytuje na své výrobky záruku po dobu 2 měsíců od data jejich dodání. Ve smyslu znění evropské směrnice 1999/44/CE a zákona 23/2003 je záruka omezena na výměnu vadných výrobků a v žádném případě se záruka nevztahuje na náhradu vzniklé škody, nebo ublížení.

Tažné zařízení vyrobené u ENGANCHES ARAGON vhodné pro tuto značku vozidla.

Na našich tažných zařízeních je zakázáno provádět jakékoliv úpravy. Nesplnění této podmínky ruší schválení a záruku na výrobek.

A

تقدم إنكنشيس أرغون مدة سنتين كضمان على منتجاتها ابتداء من تاريخ التسليم طبقا لما جاء في توجيهات الاتحاد الأوروبي 44/1999 والقانون رقم 23/2003 وتخص حصريا البضاعة التي بها عيوب أو أخطاء. ولا تمنح أبدا في حالات التلف أو الاستخدام الغير الجيد.

صنع المنتج من طرف إنكنشيس أرغون وهو موافق لنوع هذه السيارة .

يمنع منعاً كلياً أي تغيير أو تحويل قد تعرض لها بضاعتنا. عدم التقيد بذلك يلغي شروط الضمان بالكامل.

ENGANCHES Y REMOLQUES ARAGÓN S.L.



Polígono Industrial Malpica, Calle B, Parcela 77

Tel. 00 34 976 45 71 30 | 00 34 902 45 71 30

Fax 00 34 976 45 71 31

E- 50057 Zaragoza (España)

E-mail: eng@enganchesaragon.com

www.enganchesaragon.com

