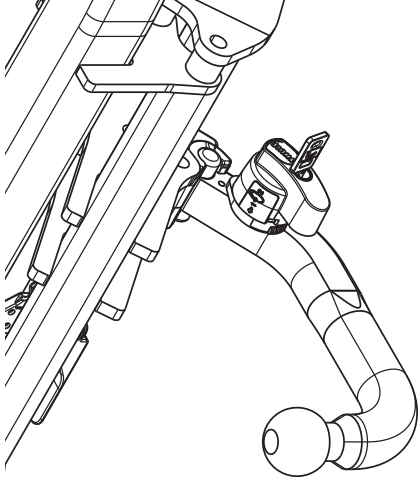


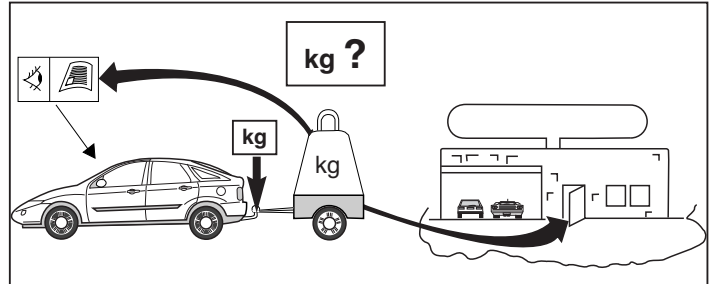
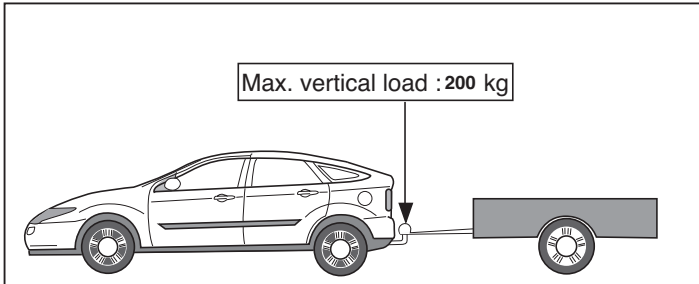
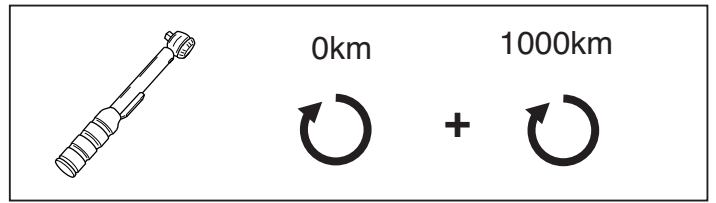
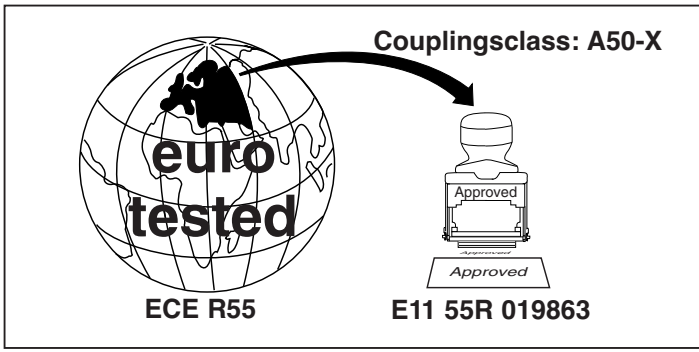
Fitting instructions

Make: Range rover

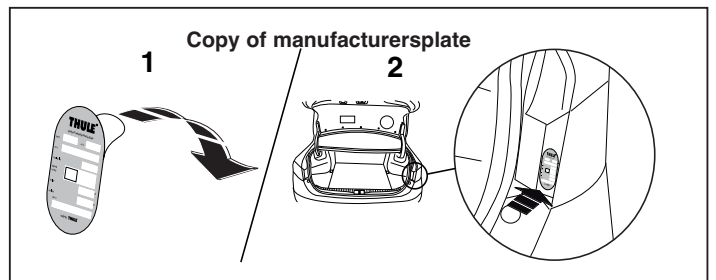
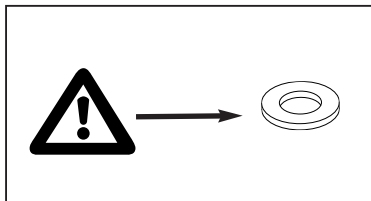
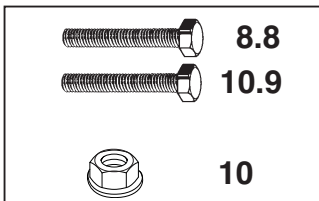
Sport; 2013 ->

Type: 5768





**D-Value: 16.8 kN**



© 576870/07-01-2014/1

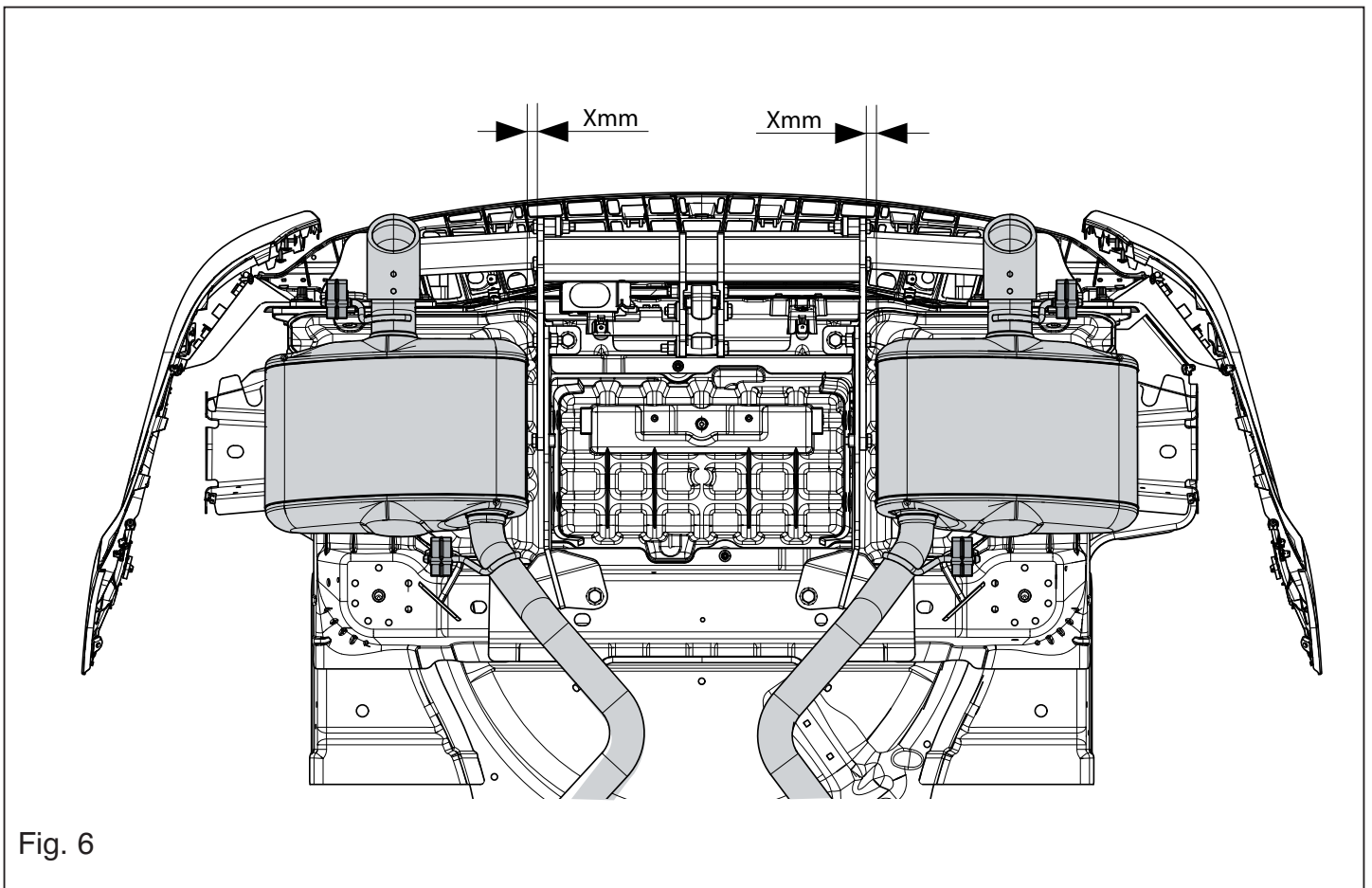


Fig. 6

© 576870/07-01-2014/13





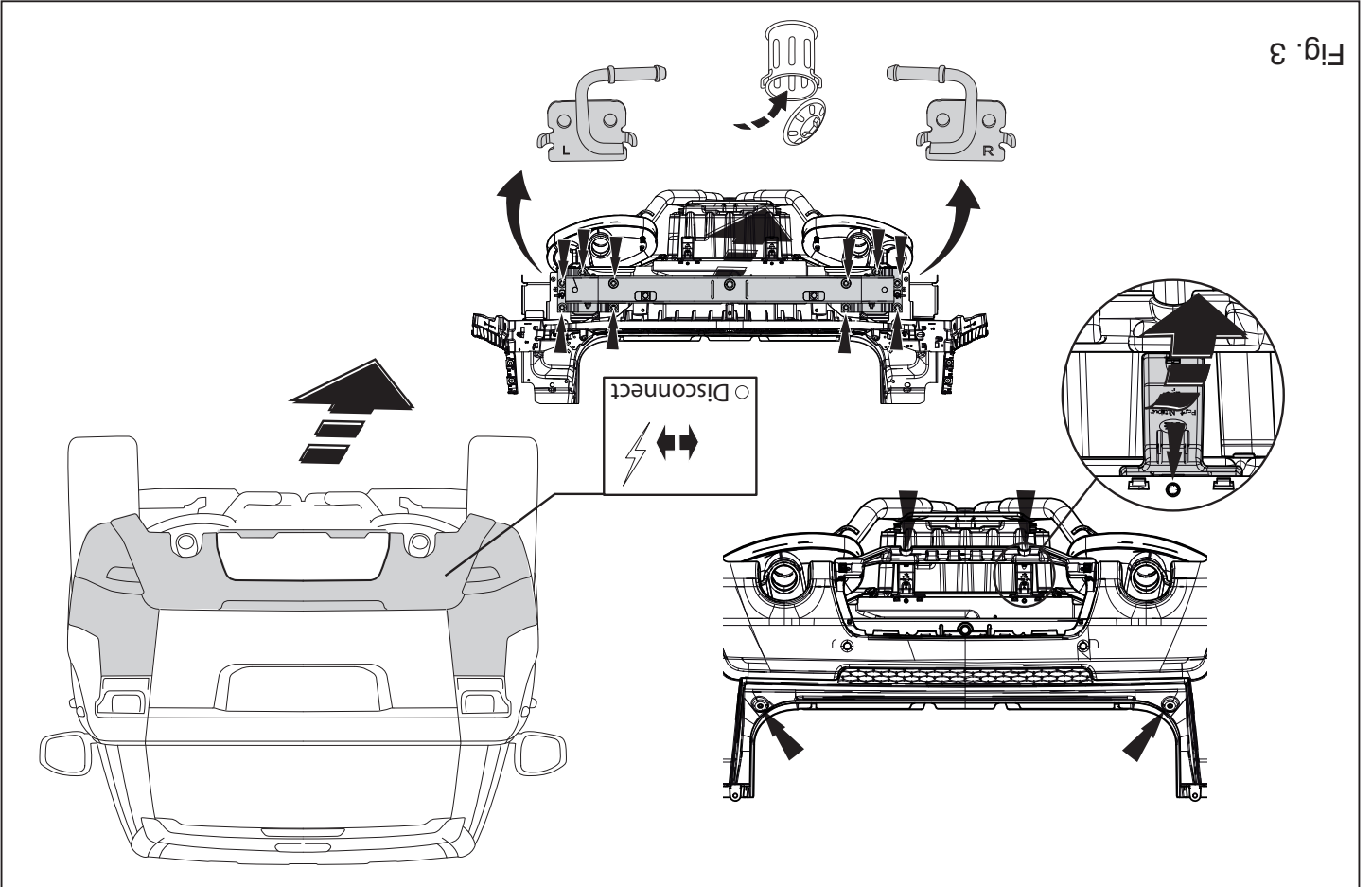


Fig. 3

**NL** MONTAGEHANDLEIDING:

**Voordat u met de montage begint dient u op het typeplaatje te kijken welke schets in de handleiding van toepassing is.**

1. Demonteer de achterlichtunits. Demonteer aan de onderzijde in het midden de kunststof atdekplaat. Demonteer de bumper inclusief de stalen stootbalk van het voertuig. De stootbalk wordt niet meer gebruikt. Demonteer de bumpersteun. Zie figuur 1-3.
2. Neem de uitlaat uit de achterste ophangrubbers.
3. Tap in de bestaande gaten G M12 schroefdraad.
4. Buig op de punten K de hitteschijden tegen het voertuig aan.
5. Monteer het balkgedeelte A op de punten B en C handvast.
6. Plaats de steunen D en E op de punten F en G.
7. Monteer het balkgedeelte H op de punten I, J, K en L handvast.
8. Draai alle bouten en moeren overeenkomstig de schets vast.
9. Monteer de Thule Connector inclusief weglapbare stekkerplaat met stip.
10. Draai alle bouten en moeren overeenkomstig de schets vast.
11. Zaag overeenkomstig figuur 4 en 5 de aangegeven delen uit.
12. Herplaats het onder punt 1 en 2 verwijderde.
13. Richt het dubbele uitlaatsysteem uit in het midden. Zie figuur 6

**Raadpleeg voor demontage en montage van voertuig onderdelen het werkplaats handboek.**  
**Raadpleeg voor montage en bevestigingsmiddelen de schets.**  
**Raadpleeg voor montage en demontage van het afneembare kogel-systeem de bijgevoegde montagehandleiding.**

**BELANGRIJK:**

- \* Voor eventueel noodzakelijke aanpassing(en) "van het voertuig" dient men de dealer te raadplegen.
- \* Indien op de bevestigingspunten een bitumen of anti-dreunlaag aanwezig is, dient deze verwijderd te worden.
- \* Voor de max. toegestane massa, welke uw auto mag trekken, dient u uw

**Before you start the fitting you must check the type plate to determine which sketch, in the fitting instruction, is applicable.**

**GB** FITTING INSTRUCTIONS:

- \* Dealer te raadplegen.
- \* Bij het boren dient men er zorg voor te dragen, dat elektriciteits-, rem- en brandstofleidingen niet worden geraakt.
- \* Verwijder "indien aanwezig" de plastic dopjes uit de puntlasmoeren.
- \* Deze handleiding dient na montage bij de voertuigpapieren gevoegd te worden.
- \* Thule is niet aansprakelijk voor de schade die het direct of indirect geschreven montagewijze en het gebruik van andere dan de voorgescreven montagewijze en middelen, dan wel onjuiste interpretatie van dit onderhavig montagevoorschrift.

1. Remove the rear-light units. Remove the plastic cover plate in the centre on the underside. Remove the bumper and the steel buffer beam from the vehicle. The buffer beam will no longer be needed. Remove the bumper support. See figure 1-3.
2. Release the exhaust pipe from its last two holders.
3. Tap an M12 thread into the existing holes G.
4. Bend the heat shield against the vehicle at the points marked with an K.
5. Fit the member section A finger-tight at points B and C.
6. Place supports D and E at points F and G.
7. Fit the member section H finger-tight at points I, J, K and L.
8. Tighten all nuts and bolts to the torque indicated in the drawing.
9. Fit the Thule Connector including the foldaway socket plate and strip.
10. Tighten all nuts and bolts to the torque indicated in the drawing.
11. Saw out the portions as indicated in fig. 4 and 5.
12. Replace the items removed in step 1 and 2.
13. Align the twin exhaust system at the centre. See figure 6.



See the assembly manual supplied for instructions on fitting the removable ball system.

**NOTE:**

\* Should this installation process entail the cutting of the bumper – conformation **MUST** be obtained by the installation engineer of the customer's acceptance prior to completion. Thule Towing Systems do not accept responsibility for any matters arising as a result of this miscommunication.

\* **All measurements are in mm!**

\* The dealer should be consulted for possible necessary adjustment(s) "of the vehicle".

\* Remove the insulating material from the contact area of the fitting points.

\* Consult your dealer for the maximum tolerated pull weight and ball hitch pressure of your vehicle.

\* **Do not drill through electrical-, brake- or fuellines.**

\* Remove (if present) the plastic caps from the spot welding nuts.

\* This fitting instruction has to be enclosed in the vehicle documents after fitting the towbar.

\* Thule is not liable for damage caused directly or indirectly by incorrect assembly, including the use of unsuitable tools, the use of other assembly methods and means than the ones outlined, and the incorrect interpretation of these assembly instructions.

abmontieren. Siehe Abbildung 1-3.

2. Den Auspuff aus den hintersten Gummiaufhängungen nehmen.
3. Schneiden Sie ein M12-Gewinde in die vorhandenen Löcher G.
4. Biegen Sie den Hitzeschild an den mit einem K markierten Punkten in Richtung Fahrzeug.
5. Den Balkenteil A an den Punkten B und C handfest montieren.
6. Die Halterungen D und E bei den Punkten F und G einsetzen.
7. Den Balkenteil H an den Punkten I, J, K und L handfest montieren.
8. Alle Schrauben und Muttern gemäß den Angaben in der Abbildung festdrehen.
9. Den Thule Connector einschließlich wegklappbarer Steckdosenplatte mit Lasche montieren.
10. Alle Schrauben und Muttern gemäß den Angaben in der Abbildung festdrehen.
11. Gemäß Abb. 4 und 5 die angegebenen Teile heraussägen.
12. Das unter Abschnitt 1 und 2 Entfernte wieder anbringen.
13. Richten Sie die zweiflutige Auspuffanlage an der Mitte aus. Siehe Abbildung 1-3.

**Für die Demontage und Montage von Fahrzeugteilen das Werkstatt-Handbuch zu Rate ziehen.**

**Für die Montage und die Befestigungsmittel die Skizze zu Rate ziehen.**

**Für die Montage und Demontage des abnehmbaren Kugelsystems die beiliegende Montageanleitung zu Rate ziehen.**

**D MONTAGEANLEITUNG:**

**Vor Beginn des Einbaus ist anhand der Typplakette der Anhängerkupplung festzustellen, welche Einbauskizze in dieser Montageanleitung die richtige ist.**

1. Die Rücklichter abmontieren. An der Unterseite in der Mitte die Abdeckplatte aus Kunststoff demontieren. Die Stoßstange einschließlich des stählernen Stoßbalkens vom Fahrzeug abmontieren. Der Stoßbalken wird nicht mehr benötigt. Die Stoßstangenhalterung

**HINWEISE:**

- \* Für (eine) eventuell erforderliche Anpassung(en) "des Fahrzeugs" ist der Händler zu Rate zu ziehen.
- \* Im Bereich der Anlageflächen muß Unterbodenschutz, Hohlraumkonservierung (Wachs) und Antiröhrnmaterial entfernt werden.
- \* **Vor dem Bohren prüfen, daß keine, dort eventuell vorhandene Leitungen beschädigt werden können.**
- \* Alle Bohrspäne entfernen und gebohrte Löcher gegen Korrosion schützen.
- \* Entfernen Sie "falls vorhanden", die Plastikkappen von den Punkt-

© 576870/07-01-2014/5

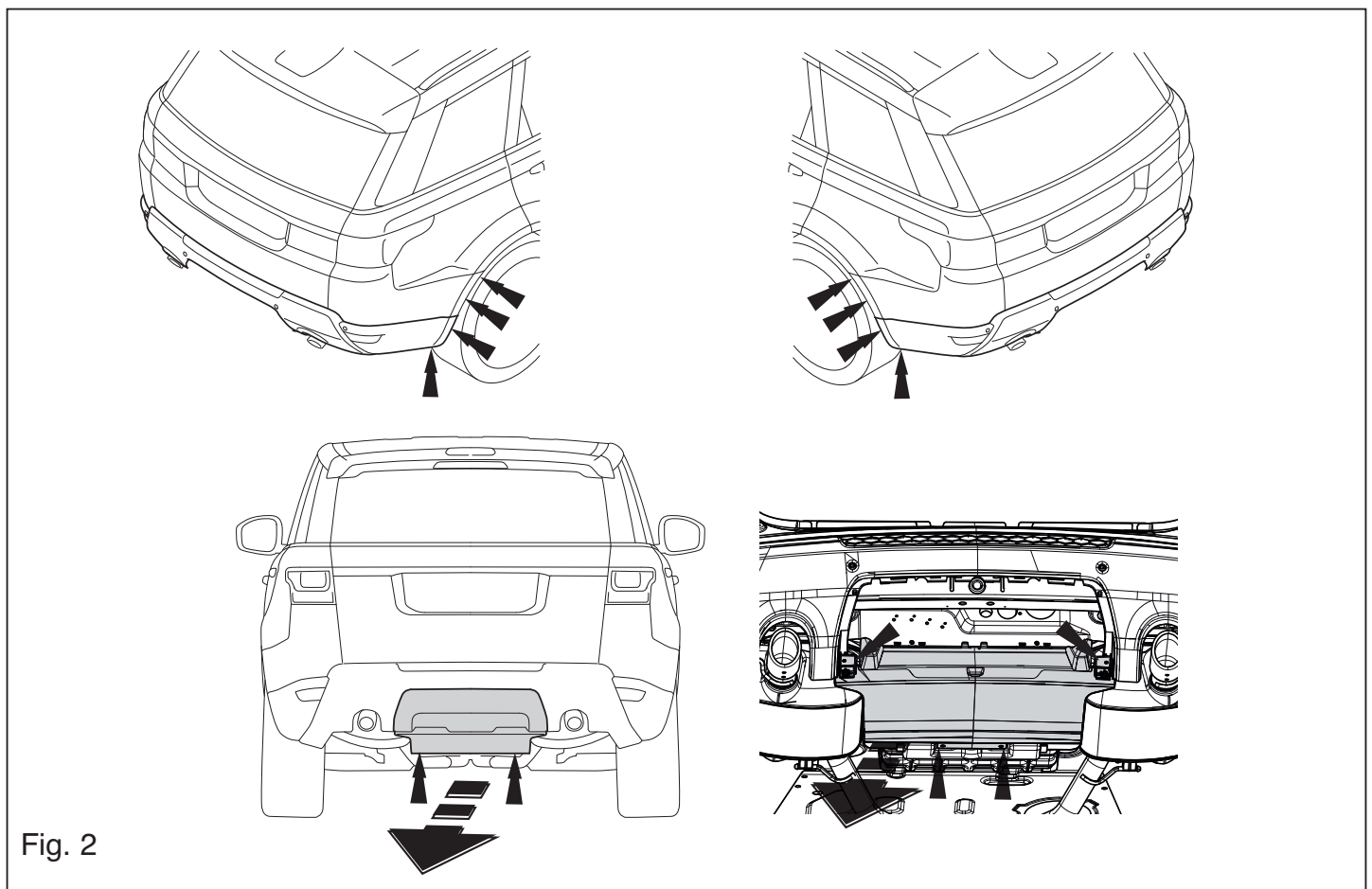
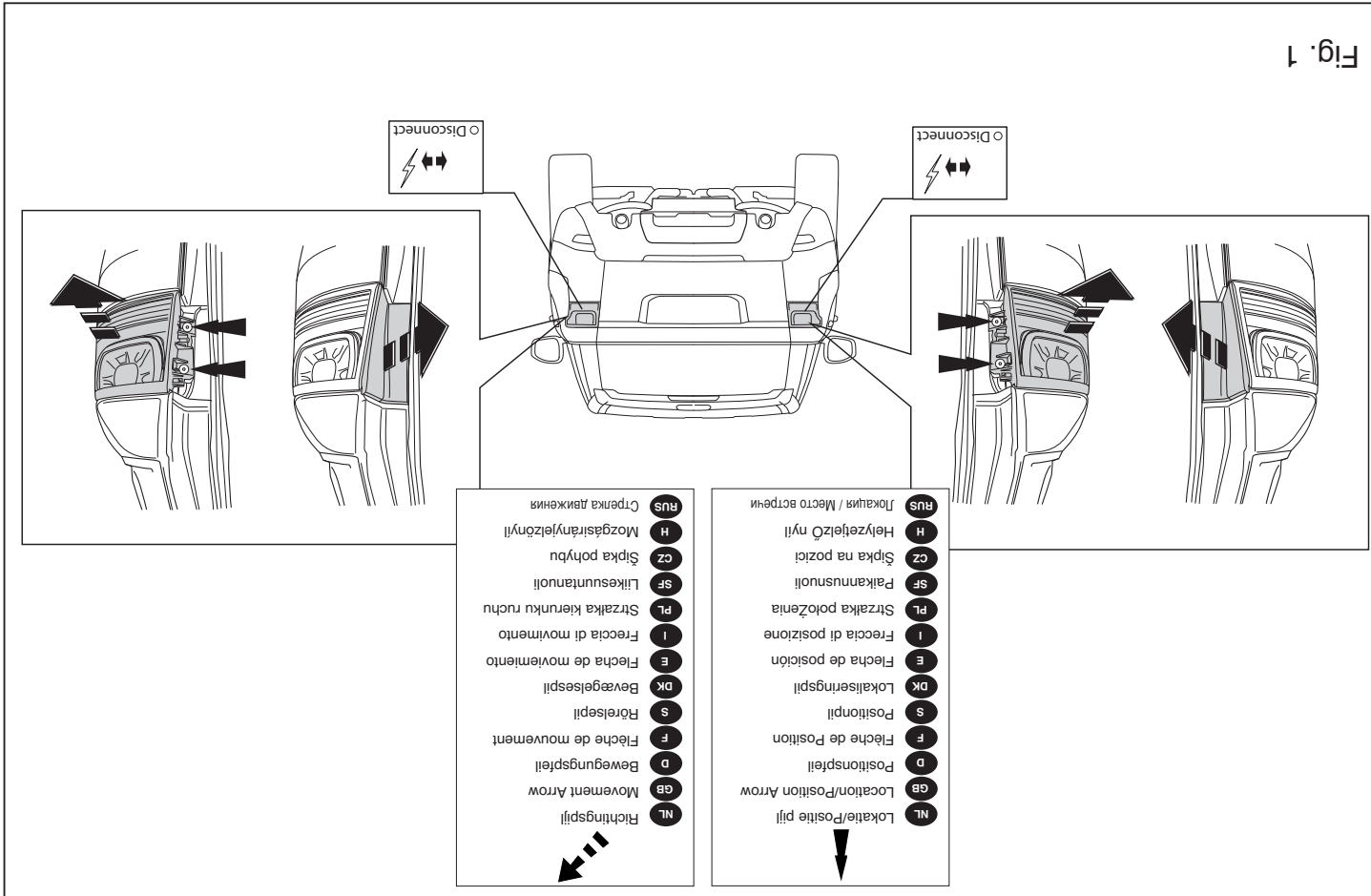


Fig. 2

© 576870/07-01-2014/13



1. D[em]ontera bakkj[us]modulerna. Ta bort plast[st]äckplattan mitt p[å] understi-  
dan. D[em]ontera st[ö]tf[ä]ngaren inklusive st[ö]tst[ä]ndan av st[å]l fr[ån] fordonet,  
st[ö]tst[ä]ndan f[ör]faller. Avl[ä]gsna st[ö]td[ä]mparens st[ö]d. Se figur 1-3.
2. Lossa avgasr[ö]ret ur sina b[ä]kersta gummi[st]ästen.
3. G[ä]nga de befintliga h[ä]len G med en M12-g[ä]nga.

**innan du startar monteringen m[å]ste du kontrollera typskylten f[ör] att kunna bed[ö]ma vilken skiss i monteringsanvisningen som ska användas.**

**S**

**MONTERINGSANVISNINGAR:**

1. D[em]ontera les feux arri[è]re. D[em]onter la plaque de recouvrement en  
plastique au milieu de la partie inf[er]ieure. D[é]poser le pare-chocs du  
véhicule y compris la traverse en acier ; la traverse ne sera plus utili-  
sée. D[é]monter le support du pare-chocs. Voir la figure 1-3.
  2. D[ét]acher l'échappement des attaches en caoutchouc post[er]ieures.
  3. Tarauder un filetage M12 dans les trous existants G.
  4. Repliez la protection thermique contre le véhicule, sur les points mar-  
qués d'un K.
  5. Monter la partie barre A sur les points B et C en serrant à la main.
  6. Positionner les supports D et E à l'emplacement des points F et G.
  7. Monter la partie barre H sur les points I, J, K et L en serrant à la main.
  8. Serrer tous les boulons et écrous conformément au schéma.
  9. Monter le Thule Connector et compris la prise rabattable avec plaquet-  
te.
  10. Scier les parties indiquées conformément au schéma.
  11. Scier les parties indiquées conformément à la figure 4 et 5.
  12. Remettre en place les éléments déposés au point 1 et 2.
  13. Centrez le double échappement. Voir la figure 6.
- \* Cette notice de montage doit être conser-  
vée à bord du véhicule après  
montage de l'attelage.
- \* Thule décline toute responsabilité pour les dommages qui pourraient  
directement ou indirectement résulter d'un montage incorrect, y compris  
l'utilisation d'outils inappropriés et l'utilisation d'un mode d'emploi et de  
moyens autres que ceux prescrits, ou bien résulter d'une interprétation  
inexacte des présentes instructions de montage.

**REMARQUE:**

- \* Pour une/des adaptations indispensables sur le véhicule, veuillez con-  
sulter le concessionnaire.
- \* Enlever la couche de bitume ou d'anti-tremblement qui recouvre éventu-  
ellement les points de fixation.
- \* Pour connaître le poids de traction maximum et le poids en flèche sur la  
rotule autorisée du véhicule, veuillez consulter votre concessionnaire.
- \* Veiller en perçat à ne pas endommager les conduites de électri-  
que, de frein et de carburant.
- \* Retirer "si présents" les embouts en plastique des écrous de soudu-  
re par point.

\* Cette notice de montage doit être conser-  
vée à bord du véhicule après  
montage de l'attelage.

\* Thule décline toute responsabilité pour les dommages qui pourraient  
directement ou indirectement résulter d'un montage incorrect, y compris  
l'utilisation d'outils inappropriés et l'utilisation d'un mode d'emploi et de  
moyens autres que ceux prescrits, ou bien résulter d'une interprétation  
inexacte des présentes instructions de montage.

**Pour le montage et le démontage des pièces du véhicule, consulter la notice du fabricant.**

**Consulter le croquis pour voir le montage et les moyens de fixation.**

**Pour le montage et le démontage de la rotule amovible, consulter la notice de montage jointe.**

**Avant de commencer le montage veuillez vérifier la plaque signalétique de l'attelage afin de l'identifier l'illustration correspondante dans la notice de montage.**

**F**

**INSTRUCTIONS DE MONTAGE:**

- \* Für das höchstzulässige Zuggewicht und der erlaubte Kugeldruck ihres  
schweißmutterm.
- \* Die Quetschmutterm müssen nach einem späteren lösen der Mutterm  
gegen neue ausgetauscht werden, da ansonsten die Sicherungswirkung  
nicht mehr garantiert ist!
- \* Thule haftet nicht für Schäden, die als direkte oder indirekte Folge einer  
nicht ordnungsgemäßen Montage auftreten, darunter fallen auch die  
Benutzung von ungeeigneten Werkzeugen, andere als die vorgeschrie-  
benen Montageverfahren und Montagemittel sowie eine fehlerhafte  
Interpretation der betreffenden Montageanweisung.

4. Böj varmeskyddet mot fordonet vid de punkter som är markerade med ett K.
5. Fäst balkdelen A vid punkterna B och C, men dra bara åt med händerna.
6. Placera stöden D och E vid punkterna F och G.
7. Fäst balkdelen H vid punkterna I, J, K och L, men dra bara åt med händerna.
8. Momentdra alla skruvar och muttrar enligt figuren.
9. Fäst Thule Connector inklusive fällbara kontaktplattan och listen.
10. Momentdra alla skruvar och muttrar enligt figuren.
11. Såga ut delarna enligt fig. 4 och 5.
12. Montera de delar som demonterades under punkt 1 och 2.
13. Justera det dubbla avgassystemet mot mitten. Se figur 6.

**Se verkstadshandboken för demontering och montering av fordonets delar.**

**Se skissen för montering och monteringsmaterial.**

**Se de bifogade monteringsanvisningarna för montering och demontering av det löstagbara kulsystemet.**

#### OBS:

- \* Kontakta återförsäljaren om fordonet eventuellt bör modifieras.
- \* Om det finns ett bitumen- eller stötdämpande lager vid kontaktytor skall detta avlägsnas.
- \* Kontakta din återförsäljare för ditt fordon's max. dragvikt och tillåtna kultryck.
- \* **Vid borrning skall man se till att elektrisk-, broms- och bränsleledningarna inte skadas.**
- \* Avlägsna de små plastlocken - om dessa finns - från punktsvetsmuttrarna.
- \* Efter att draget är monterat, placera monteringsanvisningen tillsammans med bilens övriga dokument.
- \* Thule är inte ansvariga för skada som orsakats direkt eller indirekt av felaktig montering, inklusive användning av olämpliga verktyg, andra monteringsmetoder och processer än de som beskrivs, samt felaktig tolkning av dessa monteringsinstruktioner.

## DK MONTAGEVEJLEDNING:

**Inden du starter montage, skal du se på typeskiltet, hvilken tegning i vejledningen der skal anvendes.**

1. Demonter baglysenhederne. Demonter kunststof dækkepladen midt på undersiden. Demonter kofangeren, inklusive køretøjets stålstødbjelke. Denne bliver overflødig. Demonter kofangerstøtterne. Se fig. 1-3.
2. Tag udstødningen ud af de bageste ophænggummier.
3. Bank en M12 skrue ind i de eksisterende huller G.
4. Bøj varmeskærmen ind mod køretøjet ved punkterne markeret med et K.
5. Monter bjælkedelen A håndfast på punkterne B og C.
6. Anbring støtterne D og E ved punkterne F og G.
7. Monter bjælkedelen H håndfast på punkterne I, J, K og L.
8. Spænd alle bolte og møtrikker ifølge tegningen.
9. Monter Thule Connector inklusiv den nedklapbare kontaktplade med profil.
10. Spænd alle bolte og møtrikker ifølge tegningen.
11. Sav ifølge figur 4 og 5 de markerede dele ud.
12. Monter de dele, som blev fjernet under punkt 1 og 2.
13. Ret de to udstødningssystemer ind på linje i centrum. Se fig. 6.

**Rådfør for demontering og montage af dele til køretøjet arbejdsplads-håndbogen.**

**Rådfør for montage og montagemidler skitsen.**

**Rådfør for montage og demontering af det aftagelige kuglesystem den vedlagte montagevejledning.**

#### BEMÆRK:

- \* Kontakt forhandleren i forbindelse med eventuelle påkrævede ændring(er) på køretøjet.
- \* Undervognsbehandlingen skal fjernes de steder hvor trækket ligger an mod bilen.
- \* Kontakt Deres forhandler for oplysninger om den maksimale trækraft og det tilladte kugletryk.

© 576870/07-01-2014/7

aggal van bevonva, ezeket távolítsuk el.

- \* A jármű által maximálisan vontatható megengedett teher mértékérőel tájékozódjunk kereskedőCENknél.
- \* **Fúrás során ügyeljünk arra, hogy elkerüljük az elektromos, a fék- és az üzemanyag-vezetékeket.**
- \* Amennyiben ponthegeztéssel rögzített anyákkal találkozunk, vegyük le róluk a mianyag sapkát.
- \* A felszerelés után az útmutatót CErizzük a gépjármű papírjaival együtt.
- \* A Thule nem vállal felelősséget a nem megfelelő szerelésből közvetlen vagy közvetett módon következő károkért. Ez vonatkozik a nem megfelelő szerszámok használatára, a leírtaktól eltérő módszerek és eszközök alkalmazására, valamint a szerelési útmutató téves értelmezésére.

## RUS РУКОВОДСТВО ДЛЯ МОНТАЖА:

**Перед тем, как начинать монтаж, требуется проверить табличку с типом изделия для того, чтобы определить какую именно из иллюстраций в инструкции по установке нужно использовать.**

1. Снять оба блока задних фар. Снять пластмассовую закрывающую пластину снизу в середине. Снять бампер вместе со стальным буферным брусом автомобиля. Буферный брус больше не понадобится. Снять кронштейн бампера. См. рисунок 1-3.
2. Вынуть выхлопную трубу из крайних резиновых колец для подвески.
3. Нарезьте резьбу M12 в имеющихся отверстиях G.
4. Изогните теплозащитный экран вплотную к корпусу автомобиля в точках, обозначенных знаком K.
5. Закрепить брус A в точках B и C, слегка затянув гайки.
6. Поставить опоры D и E в точках F и G.
7. Закрепить брус H в точках I, J, K и L, слегка затянув гайки.
8. Затянуть все болты и гайки в соответствии со значениями, указанными на рисунке.
9. Установить Thule Connector вместе с отводной штепсельной платой и полосой.
10. Затянуть все болты и гайки в соответствии со значениями, указанными на рисунке.

11. Выпилить обозначенные части, как указано на рис. 4 и 5.
12. Поставить на место детали, снятые во время шага 1 и 2.
13. Установите сдвоенную выпускную систему по центру. См. рисунок 6.

**Для инструкций по снятию и установке деталей автомобиля, обращайтесь к руководству для работников гаражей.**

**Информацию о монтаже и средствах крепления вы найдете в схеме.**

**Для инструкций по установке и снятию съемного крюка с шаром, обращайтесь к прилагаемому руководству по монтажу.**

#### ВНИМАНИЕ:

- \* Если потребуются изменения конструкции транспортного средства, следует посоветоваться с дилером автомобиля.
- \* Если в точках прикрепления имеется слой битума или противощумовой материал, его следует удалить.
- \* Сведения о максимально допустимой массе буксируемого прицепа Вы можете получить у дилера автомобиля.
- \* **При сверлении следите за тем, чтобы не задеть электропроводку и линии тормозной цепи и подачи горючего.**
- \* Удалите (если они имеются) пластмассовые затычки из приваренных гаек.
- \* После монтажа крюка следует хранить настоящее руководство в комплекте с технической документацией автомобиля.
- \* Фирма Thule не отвечает за ущерб, являющийся прямым или косвенным следствием неправильного монтажа, в том числе использования неподходящих инструментов и применения иного способа монтажа или других средств, чем предписано в инструкции, либо неправильного истолкования настоящей инструкции по монтажу.

© 576870/07-01-2014/12



4. Přinějte tepelnou ochranu k vozidlu v místech označených K.  
5. Namontujte nosník A a dotáhněte rukou v bodech B a C.  
6. Umístěte podpěry D a E v bodech F a G.  
7. Namontujte nosník H a dotáhněte rukou v bodech I, J, K a L.  
8. Utahněte všechny matice a šrouby kroužkovou silou uvedenou v nákrese.  
9. Nasaďte Thule Connector včetně držáku zásuvky a pásku.  
10. Utahněte všechny matice a šrouby kroužkovou silou uvedenou v nákrese.  
11. Odřízněte části viz schéma 4 a 5.  
12. Vyjměte díly odstraněné v kroku 1 a 2.  
13. Zarovnejte dvojítlý vyfukový systém na střed. Viz schéma 6.

**Před demontáží a montáží částí vozidla konzultujte montážní příručku.**

**Montážní pokyny a metoda připevnění systému tažné koule konzultujte před montáží vyměnitelného systému tažné koule konzultujte před montáží v přední části manuálu.**

## DŮLEŽITÉ

\* Pokud je potřeba provést na voze úpravy, obraťte se na svého prodejce.

\* Pokud je místo montáže opatřeno asfaltovým nátěrem nebo vrstvou nátěru snižující hluk, odstraňte je.

\* Pro informaci o maximálním nakladu povoleném k tažení se obraťte na svého prodejce.

\* Při vrátání dbajte zvýšené pozornosti, zejména co se týče elektrických, brzdových a pailových kontaktů.

\* Pokud jsou na matičích bodových svařováních plastová víčka, odstraňte je.

\* Po montáži uschovajte tento manuál k ostatním dokladům vozidla.

\* Společnost Thule neodpovídá za přímé ani nepřímé škody způsobené nespřávanou montáží, včetně použití nevhodných nástrojů, použití jiných metod montáže a prostředků než uvedených a nespřávaným pochopením těchto pokynů k montáži.

\* Váš forsigtig ikke at bore i ledninger-,bremse eller benzinslange

\* Fjern plasticpropperne "om de findes" fra de punktvisjeseede mærketter.

\* Thule er ikke ansvarlig for skade der direkte eller indirekte er forårsaget af forkert montage, herunder også iberegnet brug af forkert værktøj og anvendelse af anden montage metode og andre montage midler end de foreskrevne samt fejltilkniing af den medfølgende montagevejledning.

\* DENNE MONTERINGSVEJLEDNING SKAL MEDBRINGES VED SYN.

## INSTRUCCIONES DE MONTAJE:

**Antes de comenzar el montaje por favor, verifique la placa descriptiva del enganche con el fin de determinar la figura correspondiente en la reseña de montaje.**

1. Desmontar las unidades de las luces traseras. Quite el cubrejuntas de plástico del medio en la parte inferior. Desmontar el parachoques incluido el tope de acero del vehículo, el tope no se vuelve a utilizar.
2. Desmontar las soporte del parachoques. Véase la figura 1-3.
3. Realice una rosca M12 en los orificios existentes G.
4. Doble el escudo térmico contra el vehículo en los puntos marcados con una K.
5. Coloque la sección viga A apretada a mano en los puntos B y C.
6. Coloque los soportes D y E en los puntos F y G.
7. Coloque la sección viga H apretada a mano en los puntos I, J, K y L.
8. Apretar todos los tornillos y tuercas de acuerdo con los puntos del gráfico.
9. Montar la Thule connector incluida la placa de enchufe batiente y la banda.
10. Apretar todos los tornillos y tuercas de acuerdo con los puntos del gráfico.
11. Serrar las partes indicadas en la fig 4 y 5.
12. Volver a poner lo retirado bajo punto 1 y 2.
13. Alinear el sistema de escape doble en el centro. Véase la figura 6.

## H SZERELÉSI ÚTMUTATÓ:

**Mielőtt rögzítene az eszközt, ellenőrizze a típusát, hogy a rögzítési útmutató alapján melyik ábra alkalmazandó.**

1. Távolítsa el a hátsó világlátótesteket. Távolítsa el fel a műanyag fedlapot az ütközőrúdra. Az ütközőrúdra már nem lesz szükség. Távolítsa el az ütközőrúdat. Az ütközőrúdra már nem lesz szükség. Távolítsa el az ütköző támaszlejteket. Lásd az az ábrát 1-3.

2. Engedje ki a kipufogócsövet annak két tartójából.

3. Válgjon egy M12-es menetet a megfelelő furatokba G.

4. Hajtassa a hópajzsot a jármű elejé az K-szel jelzett pontoknál.

5. Szerelje a tartórészt A erősen az B és C pontokra!

6. Helyezze el a D és E támaszokat a F és G pontoknál.

7. Szerelje a tartórészt H erősen az I, J, K és L pontokra!

8. Szerelje be az összes anyát és csavart a rajzon feltüntetett csavaronyomokra.

9. Szerelje fel a Thule Connector az aljátálemmezzel és a pánttal együtt.

10. Szerelje be az összes anyát és csavart a rajzon feltüntetett csavaronyomokra.

11. Fűrészelje ki a darabokat az 1. ábrán feltüntetett módon.

12. Tegye vissza az 1 és 2. lépésben eltávolított darabokat.

13. Állítsa az iker-elszívó rendszerét közöpre. Lásd az 6. ábrát.

**A szétzerelés és a jármű alkatrészek összeillesztése érdekében, lásd a munkahelyi kézikönyvet.**

**Az összeillesztési utasítás és a csatlakozási eljárás érdekében, lásd a rajzot.**

**Az eltávolítható gömbrendszert összeszerelése érdekében, lásd a kézikönyvet.**

**Fontos:**

\* Amennyiben a gépkocsin módosításra van szükség, kérjünk felvilágosítást kereskedőnk től.

\* Amennyiben a csatlakozási pontok bitumenel, vagy zajcsökkentő anyagot tartalmaznak, távolítsa el az anyagot a csatlakozási pontoktól.

\* Si en los puntos de fijación hay una capa de betún o anti-choque hay que quitarla.

\* Consulte a su concesionario para el peso máximo de tracción y la presión de la bola admitida de su vehículo.

\* Retirar, si presentes, los capuchones de plástico de las tuercas de soldadura por punto.

\* Guarde estas instrucciones junto a la documentación del vehículo después del montaje del enganche.

\* Thule no se responsabiliza por daños causados, directa o indirectamente, por un montaje incorrecto, incluyendo el uso de herramientas inadecuadas, por el uso de métodos de montaje y medios distintos a los indicados y por la interpretación incorrecta de estas instrucciones de montaje.

\* Para (una) eventual(es) adaptación(es) 'del vehículo' consúltese al concesionario.

\* Si en los puntos de fijación hay una capa de betún o anti-choque hay que quitarla.

\* Consulte a su concesionario para el peso máximo de tracción y la presión de la bola admitida de su vehículo.

\* Retirar, si presentes, los capuchones de plástico de las tuercas de soldadura por punto.

\* Guarde estas instrucciones junto a la documentación del vehículo después del montaje del enganche.

\* Thule no se responsabiliza por daños causados, directa o indirectamente, por un montaje incorrecto, incluyendo el uso de herramientas inadecuadas, por el uso de métodos de montaje y medios distintos a los indicados y por la interpretación incorrecta de estas instrucciones de montaje.

## ISTRUZIONI PER IL MONTAGGIO:

**Prima di iniziare il montaggio verificare la targhetta identificativa per determinare quale disegno, presente nelle istruzioni, è applicabile.**

1. Smontare i gruppi dei fanali posteriori. Smontare la piastra di copertura sotto al centro. Smontare il paraurti e la barra d'acciaio dal veicolo; la barra in acciaio non dovrà più essere montata. Smontare il sostegno del paraurti. Vedi figura 1-3.
2. Estrarre il tubo di scarico dai sostegni in gomma più esterni.
3. Realizzare un filetto M12 nei fori esistenti G.
4. Piegare la protezione termica contro il veicolo sui punti segnati con la K.

5. Fissare manualmente la traversa A in corrispondenza dei punti B e C.
6. Applicare i sostegni D e E in corrispondenza dei punti F e G.
7. Fissare manualmente la traversa H in corrispondenza dei punti I, J, K e L.
8. Serrare tutti i dadi e bulloni alle coppie di serraggio indicate nel disegno.
9. Montare lo Thule Connector comprensiva il portapresa a scomparsa e striscia.
10. Serrare tutti i dadi e bulloni alle coppie di serraggio indicate nel disegno.
11. Segare via le parti indicate in figura 4 e 5.
12. Rimontare quanto rimosso al punto 1 e 2.
13. Allineare il sistema di scarico corrispondente al centro. Vedi figura 6.

**Per lo smontaggio ed il montaggio dei componenti del veicolo consultare il manuale tecnico dell'officina.**

**Consultare il disegno per il montaggio ed i dispositivi di fissaggio.**

**Per il montaggio e lo smontaggio del sistema a sfera rimovibile, consultare le istruzioni di montaggio allegate.**

#### **N.B.:**

- \* Per eventuali necessari adattamenti "del veicolo" si consiglia di consultare il fornitore.
- \* Rimuovere lo strato di materiale isolante dai punti d'attacco.
- \* Per il peso complessivo trainabile della Vostra vettura, consultate il Vostro rivenditore autorizzato.
- \* **Praticando i fori, prestare attenzione a non danneggiare i cavi elettrici, i cavi del freno e i condotti del carburante.**
- \* Rimuovere, se presenti, i coperchietti in plastica dai dadi di saldatura per punto.
- \* Questa istruzione di montaggio deve essere allegata ai documenti del veicolo dopo l'installazione del gancio.
- \* Thule non può essere ritenuta responsabile per eventuali danni direttamente o indirettamente dovuti ad un errato montaggio, intendendo con ciò anche l'uso di attrezzi non idonei e l'uso di metodi e mezzi di montaggio diversi da quelli prescritti, nonché all'errata interpretazione delle seguenti istruzioni di montaggio.

- Wszystkie ubytki powłoki lakierniczej zabezpieczyć przed korozją.
- Należy wyjąć ewentualne plastikowe zaślepki w punktach przyspawanych nakrętek.
- Stosować nakrętki oraz śruby gatunkowe dostarczone w komplecie.
- Utrzymywać kulę w czystości, oraz pamiętać o regularnym jej smarowaniu.
- Hak holowniczy zarejestrować w stacji diagnostycznej.

Zastosowanie się do powyższych wskazań gwarantuje Państwu bezpieczeństwo, niezawodność i sprawność naszego wyrobu przez cały okres jego użytkowania.

\* Firma Thule nie ponosi odpowiedzialności za straty poniesione pośrednio lub bezpośrednio na skutek niewłaściwego montażu, w tym użycia niewłaściwych narzędzi i sposobów montażu niezgodnych z instrukcją, oraz niezastosowanie się do treści instrukcji.

## **SF ASENNUSOHJEET:**

**Ennen asennusta selvitä tyyppikilvestä, mikä asennusohjeen piirros koskee kyseistä autoa**

1. Irrota takavaloyksiköt. Irrota alapuolen keskikohdasta/keskikohtaan muovipeitelevy. Irrota ajoneuvosta puskuri sekä teräksinen iskunvaimenninpalkki, iskunvaimenninpalkkia ei enää käytetä. Irrota puskurin kannatin. Ks. kuva 1-3.
2. Irrota pakoputki takimmaisista kannatinkumeista.
3. Paina M12-ruuvit olemassa oleviin reikiin G.
4. Taivuta suojakilpeä kohti autoa K:llä merkityistä kohdista.
5. Kiinnitä palkkiosa A löyhästi kohtiin B ja C.
6. Aseta kiinnikkeet D ja E kohtiin F ja G.
7. Kiinnitä palkkiosa H löyhästi kohtiin I, J, K ja L.
8. Kiristä kaikki pultit ja mutterit piirroksen mukaisesti.
9. Kiinnitä Thule Connector ja siihen kiinnitetty kokoontaitettava pistorasi-alevy kaistaleineen.
10. Kiristä kaikki pultit ja mutterit piirroksen mukaisesti.
11. Saha irti kuvan 4 a 5 osoittamat osat.

## **PL INSTRUKCJA MONTAŻU:**

**Przed rozpoczęciem montażu należy sprawdzić tabliczkę znamionową, aby ustalić, który z rysunków znajdujących się w instrukcji montażowej należy wykorzystać.**

1. Zdemontować zespoły tylnych świateł. Zdemontować od spodu w części środkowej płytę osłonową z tworzywa sztucznego. Zdemontować z pojazdu zderzak wraz ze stalową belką zderzakową. Belka zderzakowa nie będzie ponownie używana. Zdemontować wspornik zderzaka. Patrz rysunek 1-3.
2. Wysunąć rurę wydechową z ostatniego gumowego zawieszenia.
3. Wbić wkładkę gwintowaną M12 w istniejące otwory G.
4. Zgiąć osłonę cieplną w stronę pojazdu w miejscach oznaczonych symbolem K.
5. Wprowadzić element A ręcznie do oporu w punktach B i C.
6. Umieścić wsporniki D i E w punktach F i G.
7. Wprowadzić element H ręcznie do oporu w punktach I, J, K i L.
8. Dokręcić wszystkie śruby i nakrętki zgodnie z rysunkiem.
9. Zamontować Thule Connector oraz składaną płytę z gniazdami i listwą.
10. Dokręcić wszystkie śruby i nakrętki zgodnie z rysunkiem.
11. Wypilować zgodnie z rysunkiem 4 i 5 wskazane odcinki.
12. Ponownie umieścić to, co zostało zdemontowane w punkcie 1 i 2.
13. Ustawić podwójny układ wydechowy na środku. Patrz rysunek 6.

**Co do montażu i montowania części pojazdu zapoznać się z podręcznikiem warsztatowym.**

**Co do montażu i środków montażowych zapoznać się ze schematem. Co do montażu i demontażu zdejmowanej kuli zapoznać się z załączoną instrukcją montażu .**

#### **Wskazówki:**

- Po przejechaniu 1000 km dokręcić wszystkie elementy skręcane.
- **Podczas ewentualnych odwiertów upewnić się czy w pobliżu nie znajdują się przewody instalacji elektrycznej, przewody hydrauliczne lub przewody paliwowe.**

© 576870/07-01-2014/9

12. Aseta takaisin paikalleen kohdan 1 ja 2 osat.
13. Kohdista kaksoispakoputkisto keskelle. Ks. kuva 6.

**Ajoneuvon osien purkamis- ja asennusohjeet, ks. työpaikalla käytetty käsikirja.**

**Asennus- ja kiinnitysohjeet, ks. piirros.**

**Irrotettavan kuulajärjestelmän asennus- ja purkamisohjeet, ks. oheinen asennusopas.**

#### **TÄRKEÄÄ:**

- \* "Ajoneuvoa" koskevasta mahdollisesta tarpeellisesta sovellutuksesta/sovellutuksista on kysyttävä neuvoa jälleenmyyjältä.
- \* Mikäli kiinnityskohdissa on bitumi- tai tärinänestokerros, se on poistettava.
- \* Auton vetämää sallittua enimmäiskuormitusta on tiedusteltava jälleenmyyjältä.
- \* **Porattaessa on huolehdittava siitä, että ei jouduta kosketuksiin sähkö-, jarru- tai polttoainejohtojen kanssa.**
- \* Poista, "mikäli olemassa", pistehitsausmuttereiden muovisuojukset.
- \* Nämä asennusohjeet on asennuksen jälkeen säilytettävä yhdessä ajoneuvoa koskevien papereiden kanssa.
- \* Thule ei ole vastuussa vioittumisesta, joka on suoraan tai epäsuoraan aiheutunut väärästä asennuksesta samoin kuin sopimattomien työkalujen käytöstä, muiden kuin ohjeissa mainittujen asennusmenetelmien tai välineiden käytöstä sekä kyseisten asennusohjeiden väärinkäytännästä.

## **CZ POKYNY K MONTÁŽI:**

**Před instalací je nutno zkontrolovat typový štítek, abyste zjistili, který náčres v pokynech pro instalaci máte použít.**

1. Távolítsa el a hátsó világítóttesteket. Odstraňte plastovou krycí destičku uprostřed a zespod. Távolítsa el a járműről az ütközőt és az acél ütközőrudat. Az ütközőrúdra már nem lesz szükség. Odstraňte vzpěru nárazníku. Viz schéma 1-3.
2. Uvolněte poslední dva držáky výfuku.
3. Vyřízněte závit M12 do existujících otvorů G.

© 576870/07-01-2014/10