

Производитель гарантирует, что данное изделие по используемым материалам, применяемой технологии производства и другим показателям соответствует образцам, прошедшим испытания на прочность и отвечает общим техническим требованиям по ОСТ 37.001.299-93. Во избежание возможных ошибок, перед установкой внимательно ознакомьтесь с инструкцией по монтажу и возможностью применения данного ТСУ к Вашему автомобилю.

ПОРЯДОК МОНТАЖА

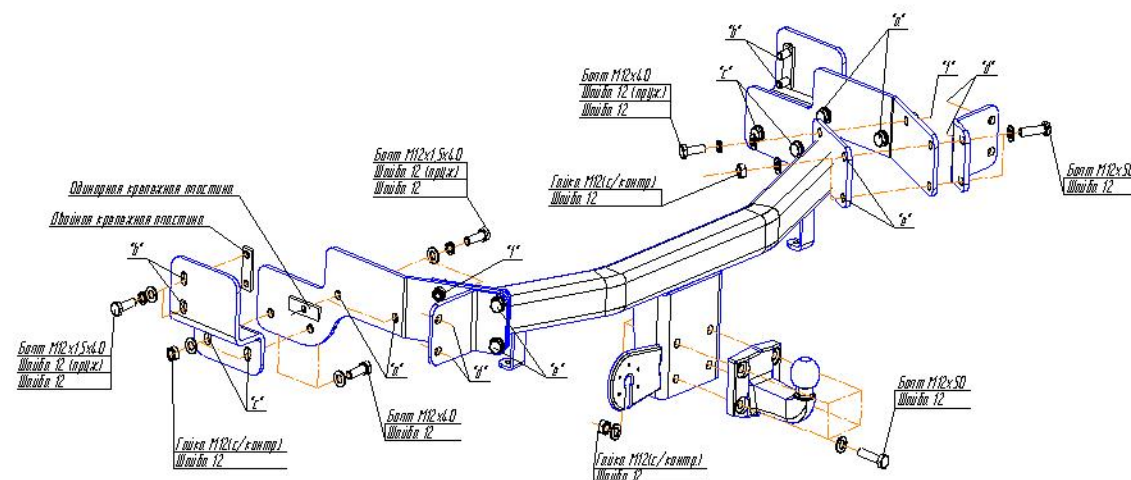
- Снять задние фонари, бампер и вставку-усилитель бампера (в дальнейшем он не используется), опустить запасное колесо.
- В соответствии со схемой установить кронштейны (левый и правый) с внутренней стороны лонжеронов и закрепить через отверстия "а".
- В соответствии со схемой установить дополнительные пластины (левую и правую) с внешней стороны лонжеронов и закрепить их через отверстия "b".
- Закрепить кронштейны через отверстия "с", как показано на схеме.
- Установить фронтальные пластины в местах крепления вставки- усилителя заднего бампера и закрепить их через отверстия "d" с помощью заводских болтов.
- Установить балку ТСУ между пластинами и закрепить через отверстия "е" и "f" в соответствии со схемой монтажа
- Установить ТСУ по центру продольной оси автомобиля и плотно затянуть все крепежные элементы.
- Произвести вырез нижней кромки заднего бампера в соответствии с прилагаемым шаблоном.
- Выполнить электромонтаж сигнализации.
- Установить запасное колесо, бампер и задние фонари.
- Установку ТСУ производить в специализированных автомастерских.

ЭЛЕКТРОМОНТАЖ

Контакт	Цвет провода на ТСУ	Место соединения
1	Желтый	Левый поворот
2	Белый	Задний противотуманный
3	Черный	Масса
4	Зеленый	Правый поворот
5	Оранжевый	Освещение номера
6	Красный	Стоп-сигнал
7	Синий	Габарит



СХЕМА МОНТАЖА ТСУ



Комплектность изделия

Балка ТСУ	1 шт.
Пластина дополнительная (лев.)	1 шт.
Пластина дополнительная (прав.)	1 шт.
Кронштейн левый	1 шт.
Кронштейн правый	1 шт.
Коробка упаковочная	1 шт.
Упаковка полиэтиленовая	1 шт.

Коробка упаковочная

Саморезы	3 шт.
Гайка М 12 с/контр.	14 шт.
Шайба 12 (пруж.)	10 шт.
Шайба 12	38 шт.
Болт М12х40	6 шт.
Болт М12х1,5х40	8 шт.
Болт М12х50	8 шт.
Одинарная крепежная пластина	2 шт.
Двойная крепежная пластина	2 шт.
Пластина фронтальная	2 шт.
Шар (тип G)	1 шт.
Защитный колпачок	1 шт.
Розетка	1 шт.
Жгут электропроводов 190 см	1 компл.
Шаблон выреза бампера	1 шт.
Инструкция по монтажу	1 шт.