

Производитель гарантирует, что данное изделие по используемым материалам, применяемой технологии производства и другим показателям соответствует образцам, прошедшим испытания на прочность и отвечает общим техническим требованиям по ОСТ 37.001.299-93. Во избежание возможных ошибок, перед установкой внимательно ознакомьтесь с инструкцией по монтажу и возможностью применения данного ТСУ к Вашему автомобилю.

ПОРЯДОК МОНТАЖА

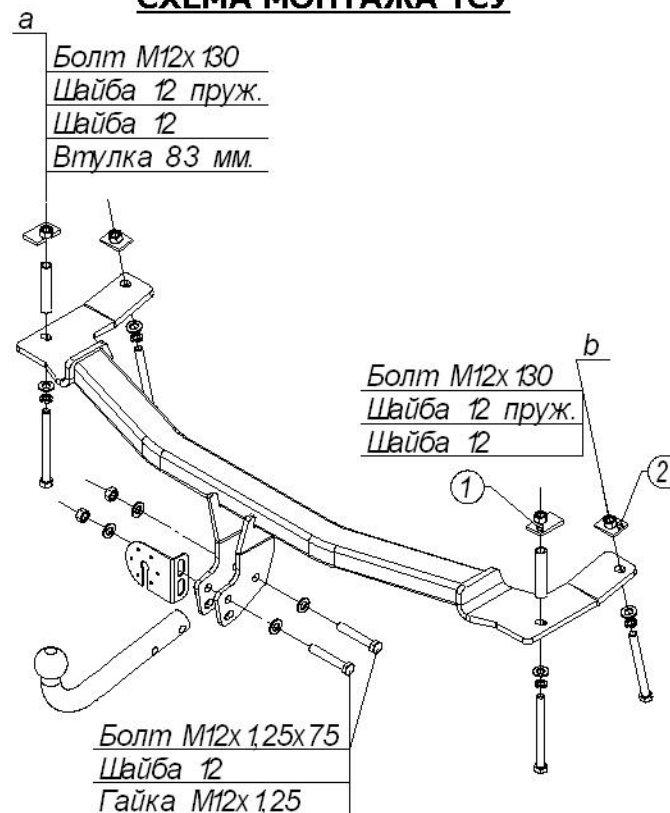
- Демонтируйте бампер:
 - ♦ Демонтируйте крепления бампера
 - ♦ Снимите на левой и правой стороне задние фонари и 3 винта под ними.
 - ♦ Удалите 4 пластиковых вставки с верхней стороны бампера, 2 винта и 2 болта с нижней стороны. Удалите 6 винтов из колесных арок. Снимите бампер.
- Снимите вставку бампера.
- Установите втулки $l=83$ мм в отверстия «а» в лонжеронах рамы.
- Установите и закрепите балку ТСУ согласно рисунка.
- Установите бампер.
- Установите подрозетник и шар ТСУ
- Выполните электромонтаж сигнализации.
- Установку ТСУ рекомендуется производить в оборудованных

ЭЛЕКТРОМОНТАЖ

Контакт	Цвет провода на ТСУ	Место соединения
1	Желтый	Левый поворот
2	Белый	Задний противотуманный
3	Черный	Масса
4	Зеленый	Правый поворот
5	Оранжевый	Освещение номера
6	Красный	Стоп-сигнал
7	Синий	Габарит



СХЕМА МОНТАЖА ТСУ



Комплектность изделия

Балка ТСУ	1 шт.
Коробка упаковочная	1 шт.
Упаковка полиэтиленовая	1 шт.

Коробка упаковочная

Саморезы	3 шт.
Болт М12х1,25х75	2 шт.
Болт М12х130	4 шт.
Гайка М12х1,25	2 шт.
Шайба 12 пруж.	4 шт.
Шайба 12	8 шт.
Пластина прижимная №1 (1)	2 шт.
Пластина прижимная №2 (2)	2 шт.
Втулка 83 мм	2 шт.
Шар 0837	1 шт.
Защитный колпачок	1 шт.
Подрозетник	1 шт.
Розетка	1 шт.
Жгут электропроводов 190 см	1 компл.
Инструкция по монтажу	1 шт.