

Производитель гарантирует, что данное изделие по используемым материалам, применяемой технологии производства и другим показателям соответствует образцам, прошедшим испытания на прочность и отвечает общим техническим требованиям по ОСТ 37.001.299-93. Во избежание возможных ошибок, перед установкой внимательно ознакомьтесь с инструкцией по монтажу и возможностью применения данного ТСУ к Вашему автомобилю.

ПОРЯДОК МОНТАЖА

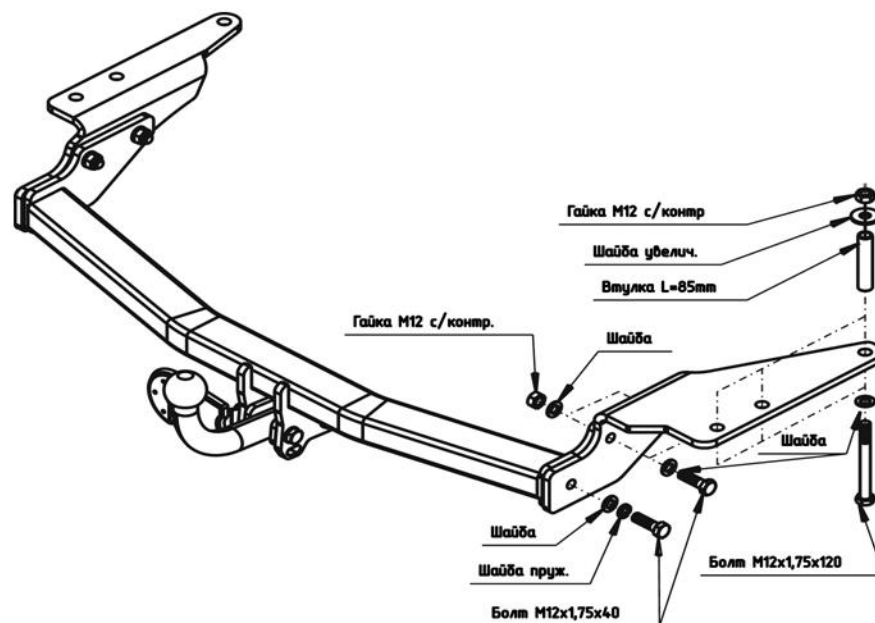
- Рассверлить (снизу) имеющиеся на лонжеронах автомобиля отверстия до диаметра 18 мм (насквозь лонжероны не сверлить!).
- Вставить в образовавшиеся отверстия дистанционные втулки (L=85mm).
- Закрепить боковые кронштейны болтами M12x120.
- Вставить ТСУ между боковыми пластинами и закрепить болтами M12x40 в соответствии с рисунком.
- Установить шар ТСУ и кронштейн розетки в соответствии с рисунком и закрепить болтами M12x90.
- Произвести окончательную затяжку крепежных элементов.
- Произвести подключение электропроводки ТСУ в соответствии со схемой.
- Монтаж ТСУ рекомендуется производить исключительно специалистами автосервиса.

ЭЛЕКТРОМОНТАЖ

Контакт	Цвет провода на ТСУ	Место соединения
1	Желтый	Левый поворот
2	Белый	Задний противотуманный
3	Черный	Масса
4	Зеленый	Правый поворот
5	Оранжевый	Освещение номера
6	Красный	Стоп-сигнал
7	Синий	Габарит



СХЕМА МОНТАЖА ТСУ



Коробка упаковочная

Балка ТСУ	1 шт.
Кронштейн левый	1 шт.
Кронштейн правый	1 шт.
Коробка упаковочная	1 шт.
Упаковка полиэтиленовая	1 шт.

Коробка упаковочная

Саморезы	3 шт.
Болт M12x1,25x90	2 шт.
Болт M12x120	6 шт.
Болт M12x40	6 шт.
Гайка M 12 x1,25 с/контр.	2 шт.
Гайка M 12 с/контр.	10 шт.
Шайба 12 65Г (пруж.)	2 шт.
Шайба 12	19 шт.
Шайба 12 увелич.	6 шт.
Втулка L - 85 мм	6 шт.
Дистанционная пластина	2 шт.
Шар VH 0137	1 шт.
Защитный колпачок	1 шт.
Розетка	1 шт.
Кронштейн розетки	1 шт.
Жгут электропроводов 190 см	1 шт.
Инструкция по монтажу	1 шт.