

Производитель гарантирует, что данное изделие по используемым материалам, применяемой технологии производства и другим показателям соответствует образцам, прошедшим испытания на прочность и отвечает общим техническим требованиям по ОСТ 37.001.299-93. Во избежание возможных ошибок, перед установкой внимательно ознакомьтесь с инструкцией по монтажу и возможностью применения данного ТСУ к Вашему автомобилю.

## ПОРЯДОК МОНТАЖА

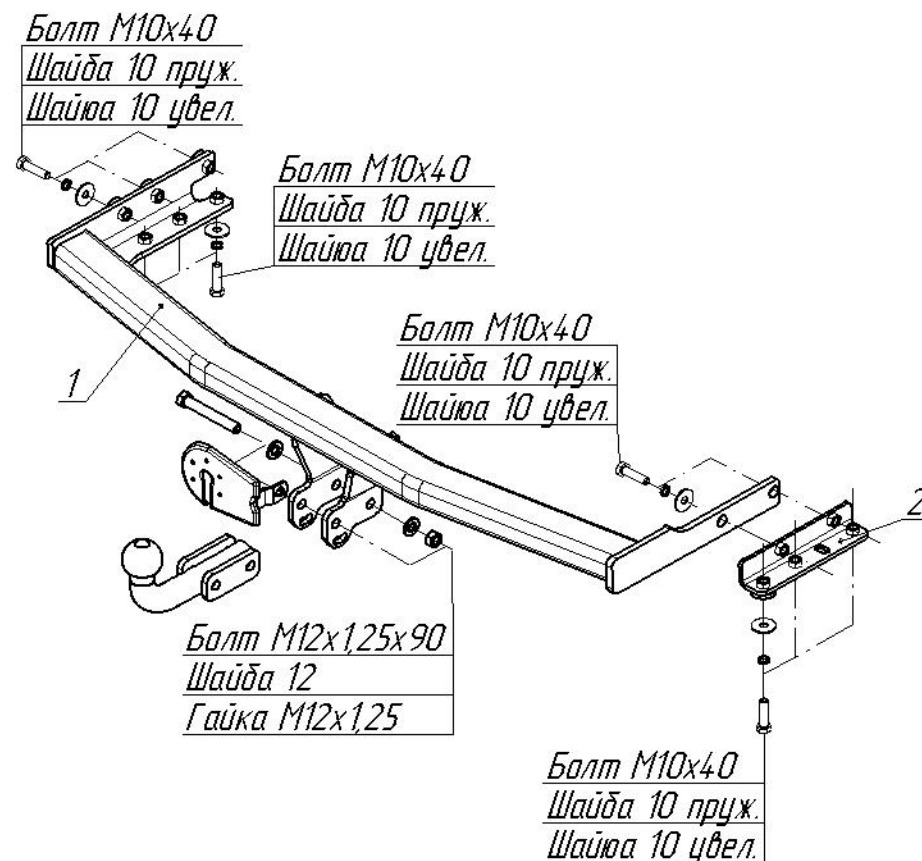
- Снимите бампер и задние фонари, разъедините обивку багажника;
- Опустите вниз выхлопной барабан и мотор вентиляции топливного бака, находящийся на левой стороне, а потом демонтируйте теплозащитный лист;
- Левую боковую пластину балки 1 просуньте в лонжерон шасси, дополнительную пластину 2 установите в правый лонжерон шасси, а потом, согласно рисунку, слегка прикрепите корпус при помощи прилагаемых соединительных элементов.
- Установите фаркоп по центру, а затем затягивайте все винты до упора;
- Вырежьте бампер согласно приложенному шаблону;
- Произведите монтаж теплозащитного листа, выхлопной трубы, мотора вентиляции топливного бака, бампера, задних ламп и установите на место обивку багажника;
- Выполните электромонтаж сигнализации.
- Установку ТСУ рекомендуется производить только специалистами.

## ЭЛЕКТРОМОНТАЖ

Контакт	Цвет провода на ТСУ	Место соединения
1	Желтый	Левый поворот
2	Белый	Задний противотуманный
3	Черный	Масса
4	Зеленый	Правый поворот
5	Оранжевый	Освещение номера
6	Красный	Стоп-сигнал
7	Синий	Габарит



## СХЕМА МОНТАЖА ТСУ



### Комплектность изделия

Балка ТСУ	1 шт.
Коробка упаковочная	1 шт.
Упаковка полиэтиленовая	1 шт.

### Коробка упаковочная

Болт М10х40	11 шт.
Болт М12х1,25х90	2 шт.
Гайка М12х1,25	2 шт.
Шайба 10 пруж.	11 шт.
Шайба 10 увел.	11 шт.
Шайба 12	4 шт.
Пластина дополнительная (2)	1 шт.
Саморезы	3 шт.
Дистанционная пластина	2 шт.
Шар VН 0189	1 шт.
Кронштейн розетки	1 шт.
Розетка	1 шт.
Жгут электропроводов 190 см	1 компл.
Шаблон выреза бампера	1 шт.
Инструкция по монтажу	1 шт.