

Производитель гарантирует, что данное изделие по используемым материалам, применяемой технологии производства и другим показателям соответствует образцам, прошедшим испытания на прочность и отвечает общим техническим требованиям по ОСТ 37.001.299-93. Во избежание возможных ошибок, перед установкой внимательно ознакомьтесь с инструкцией по монтажу и возможностью применения данного ТСУ к

ПОРЯДОК МОНТАЖА

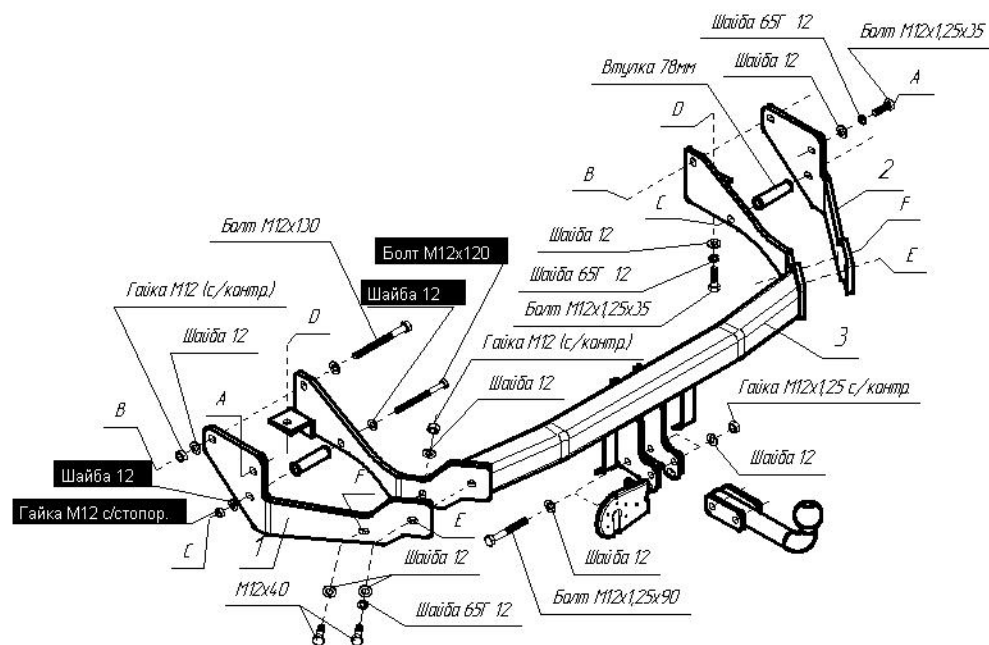
- Снять задний бампер и вставку бампера (порядок демонтажа: открутить 6 винтов в верхней части и снять 8 пластиковых «грибков» с нижней части бампера, а также открутить по три винта, расположенных в колесных арках с левой и правой стороны автомобиля);
- Снять задние противотуманные фонари. Демонтировать стальную и пластиковую части заднего бампера.;
- Снять буксировочные петли с правой и левой стороны автомобиля. Стальная часть бампера и буксировочные петли в дальнейшем не используются;
- Снять с крепления и опустить вниз заднюю часть глушителя, опустить вниз запасное колесо;
- Установить боковые пластины «1» и «2» и закрепить через отверстия «А» (использовать два болта М12х1.25х35, шайбы и гроверы). Крепеж не затягивать(!);
- Установить ТСУ «3» и закрепить через отверстия «В» (использовать болты М12х130, шайбы и гайки) и через отверстия «С» (использовать болты М12х120, втулки, шайбы и гайки). Крепеж не затягивать(!);
- Установить болты М12х1.25х35 с шайбами в отверстие «Д». Болты не затягивать.;
- Закрепить ТСУ болтами М12х40 через отверстие «Е» и «F» (использовать шайбы и гайки);
- Сделать вырезы в пластиковой части заднего бампера в соответствии с рисунком;
- Установить бампер;
- Установит шар ТСУ и кронштейн розетки;
- Затянуть все крепежные элементы;
- Вскрыть жгут электропроводки в задней части автомобиля и подключить электропроводку к ТСУ в соответствии с схемой.
- Установку ТСУ рекомендуется производить только специалистами.

ЭЛЕКТРОМОНТАЖ

Контакт	Цвет провода на ТСУ	Место соединения
1	Желтый	Левый поворот
2	Белый	Задний противотуманный
3	Черный	Масса
4	Зеленый	Правый поворот
5	Оранжевый	Освещение номера
6	Красный	Стоп-сигнал
7	Синий	Габарит



СХЕМА МОНТАЖА ТСУ



Комплектность изделия

Балка ТСУ	1 шт.
Кронштейн левый	1 шт.
Кронштейн правый	1 шт.
Коробка упаковочная	1 шт.
Упаковка полиэтиленовая	1 шт.

Коробка упаковочная

Саморезы	3 шт.
Гайка М 12 х1,25 с/контр.	2 шт.
Гайка М 12 с/контр.	6 шт.
Шайба 12 65Г (пруж.)	4 шт.
Шайба 12	20 шт.
Болт М12х1,25х90	2 шт.
Болт М12х130	2 шт.
Болт М12х40	4 шт.
Болт М12х120	2 шт.
Болт М12х1,25х35	4 шт.
Втулка L = 78 мм	2 шт.
Дистанционная пластина	2 шт.
Шар VH 0160	1 шт.
Защитный колпачок	1 шт.
Кронштейн розетки	1 шт.
Розетка	1 шт.
Жгут электропроводов 190 см	1 компл.
Шаблон выреза бампера	1 шт.
Инструкция по монтажу	1 шт.