

Производитель гарантирует, что данное изделие по используемым материалам, применяемой технологии производства и другим показателям соответствует образцам, прошедшим испытания на прочность и отвечает общим техническим требованиям по ОСТ 37.001.299-93. Во избежание возможных ошибок, перед установкой внимательно ознакомьтесь с инструкцией по монтажу и возможностью применения данного ТСУ к Вашему автомобилю.

ПОРЯДОК МОНТАЖА

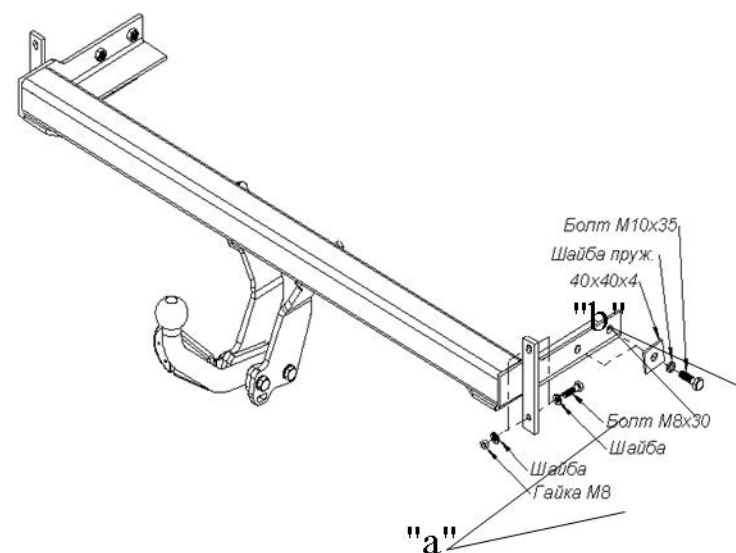
- Снять заднюю и ослабить боковые декоративные панели багажника. Снять крепления заднего бампера, расположенные под боковыми панелями.
- Снять задний бампер.
- Снять внутреннюю вставку бампера.
- Снять с вставки левый и правый кронштейны бампера и центральный вспомогательный кронштейн. Данные детали в дальнейшем не используются.
- Закрепить ТСУ (вместе с вставкой бампера) к заднему бамперу через отверстия «а».
- Вставить ТСУ в лонжероны автомобиля и закрепить через отверстия «б» согласно схемы монтажа.
- Сделать вырез в нижней кромке заднего бампера как указано на шаблоне.
- Закрепить сцепной шар ТСУ вместе с кронштейном розетки.
- Вскрыть жгут электропроводки в задней части автомобиля и подключить электропроводку ТСУ в соответствии со схемой.
- Установку ТСУ рекомендуется производить специалистами.

ЭЛЕКТРОМОНТАЖ

Контакт	Цвет провода на ТСУ	Место соединения
1	Желтый	Левый поворот
2	Белый	Задний противотуманный
3	Черный	Масса
4	Зеленый	Правый поворот
5	Оранжевый	Освещение номера
6	Красный	Стоп-сигнал
7	Синий	Габарит



СХЕМА МОНТАЖА ТСУ



Комплектность изделия

Балка ТСУ	1 шт.
Коробка упаковочная	1 шт.
Упаковка полиэтиленовая	1 шт.

Коробка упаковочная

Саморезы	3 шт.
Гайка М 12 х1,25 с/контр.	2 шт.
Гайка М 8 с/контр.	4 шт.
Шайба 12	4 шт.
Шайба 10 пруж.	4 шт.
Шайба 10 квадр. (40х40х4)	4 шт.
Шайба 8	8 шт.
Болт М12х1,25х90	2 шт.
Болт М10х35	4 шт.
Болт М 8х30	4 шт.
Дистанционная пластина	2 шт.
Шар VН 0809	1 шт.
Защитный колпачок	1 шт.
Кронштейн розетки	1 шт.
Розетка	1 шт.
Жгут электропроводов 190 см	1 компл.
Инструкция по монтажу	1 шт.
Шаблон выреза бампера	1 шт.