

Производитель гарантирует, что данное изделие по используемым материалам, применяемой технологии производства и другим показателям соответствует образцам, прошедшим испытания на прочность и отвечает общим техническим требованиям по ОСТ 37.001.299-93. Во избежание возможных ошибок, перед установкой внимательно ознакомьтесь с инструкцией по монтажу и возможностью применения данного ТСУ к Вашему автомобилю.

ПОРЯДОК МОНТАЖА

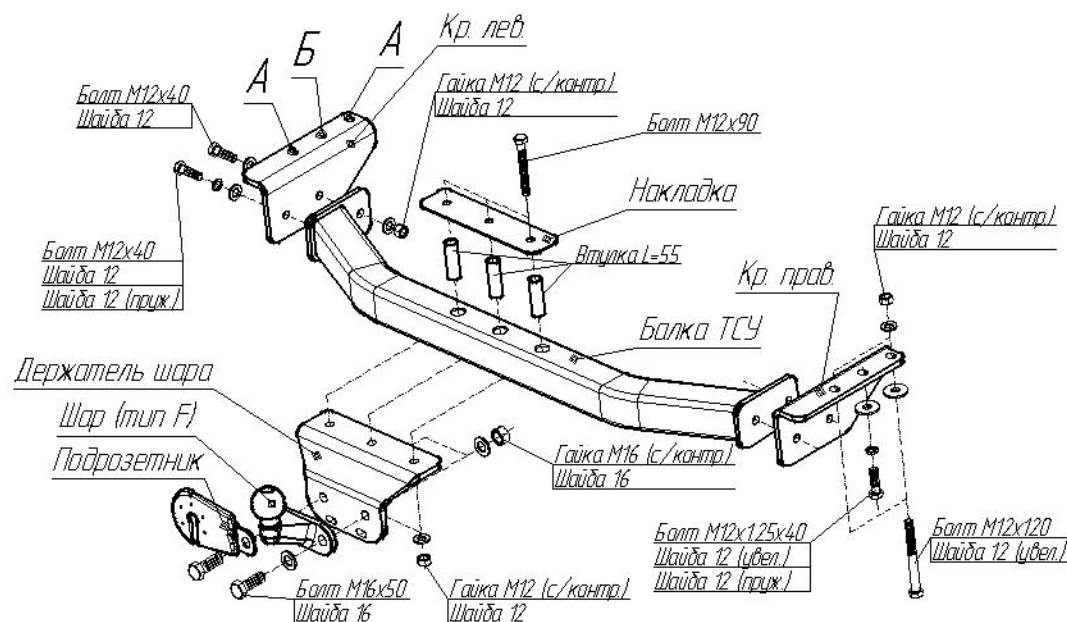
- С обеих сторон демонтировать тяговые кольца (в дальнейшем они не нужны).
- Предварительно прикрепить кронштейны с помощью крепежных элементов в точках «А» и «Б» к балкам шасси согласно рисунку.
- С помощью прилагаемых крепежных элементов прикрепить держатель шара к балке ТСУ согласно рисунку.
- Прикрепить балку ТСУ к кронштейнам.
- Прикрепить к держателю шара шар и подрозетник согласно рисунку
- Установить собранное ТСУ по центру и окончательно до упора подтянуть болты и гайки.
- Произвести монтаж электропроводов сигнализации согласно указаниям.
- Монтаж ТСУ рекомендуется производить исключительно специалистами автосервиса

ЭЛЕКТРОМОНТАЖ

Контакт	Цвет провода на ТСУ	Место соединения
1	Желтый	Левый поворот
2	Белый	Задний противотуманный
3	Черный	Масса
4	Зеленый	Правый поворот
5	Оранжевый	Освещение номера
6	Красный	Стоп-сигнал
7	Синий	Габарит



СХЕМА МОНТАЖА ТСУ



Комплектность изделия

Балка ТСУ	1 шт.
Коробка упаковочная	1 шт.
Упаковка полиэтиленовая	1 шт.
Держатель шара	1 шт.
Кронштейн левый	1 шт.
Кронштейн правый	1 шт.

Коробка упаковочная

Болт M12x40	4 шт.
Болт M12x1,25x40	2 шт.
Болт M12x90	3 шт.
Болт M12x120	4 шт.
Болт M16x50	2 шт.
Гайка M12 (с/контр.)	9 шт.
Гайка M16 (с/контр.)	2 шт.
Шайба 12	13 шт.
Шайба 12 (увел.)	6 шт.
Шайба 16	4 шт.
Втулка L=55 мм	3 шт.
Накладка	1 шт.
Шар (тип F)	1 шт.
Подрозетник	1 шт.
Защитный колпачок	1 шт.
Розетка	1 шт.
Жгут электропроводов 190 см	1 компл.
Саморезы	3 шт.
Инструкция по монтажу	1 шт.