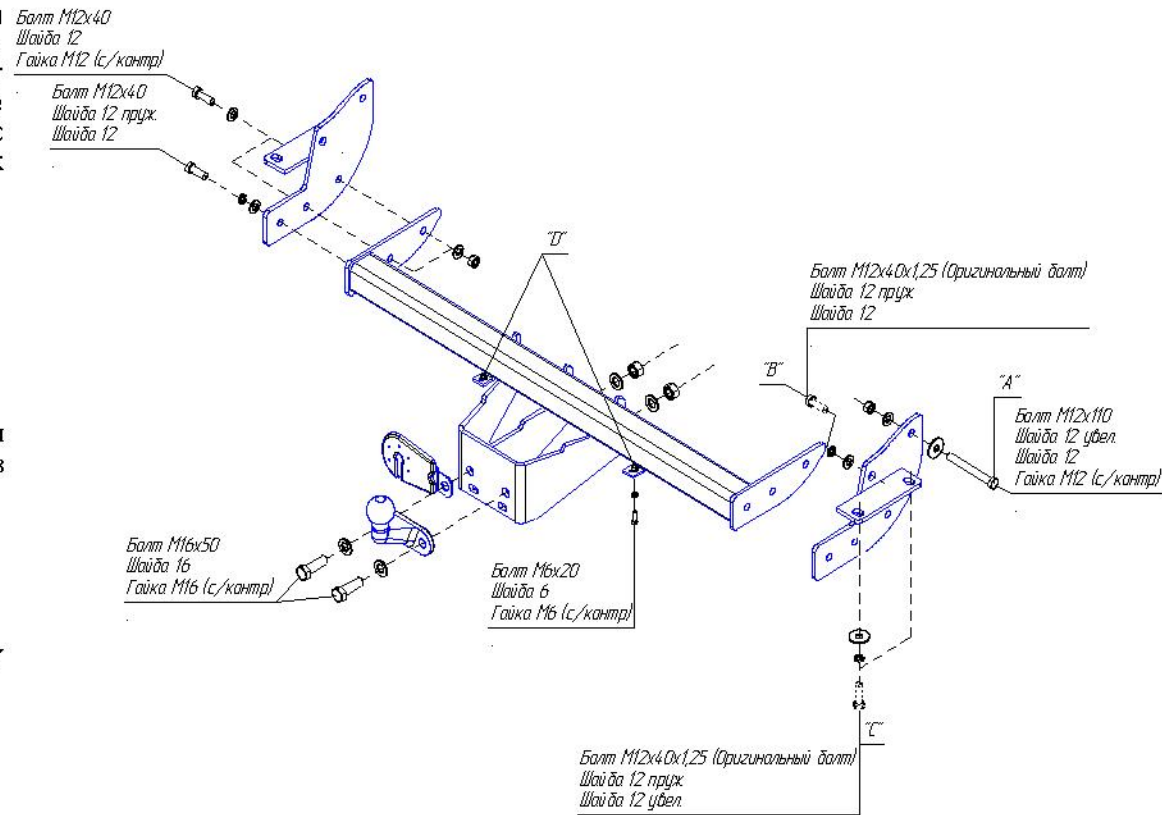


Производитель гарантирует, что данное изделие по используемым материалам, применяемой технологии производства и другим показателям соответствует образцам, прошедшим испытания на прочность и отвечает общим техническим требованиям по ОСТ 37.001.299-93. Во избежание возможных ошибок, перед установкой внимательно ознакомьтесь с инструкцией по монтажу и возможностью применения данного ТСУ к Вашему автомобилю.



## ПОРЯДОК МОНТАЖА

- Снять пластиковую часть заднего бампера;
- Демонтировать стандартную буксировочную систему (болты крепления буксировочной системы M12x40x1,25 использовать при установке ТСУ в точках «b» и «с»);
- Прикрепить боковые пластины ТСУ к балке рамы в точках «a»; «b» и «с»;
- Закрепить балку ТСУ между боковыми кронштейнами;
- Подтянуть все элементы крепления.
- Сделать вырез в бампере в соответствии с шаблоном;
- Установить задний бампер и дополнительно закрепить болтами М6 к балке ТСУ через отверстия «d»;
- Выполнить электромонтаж сигнализации.
- Установку ТСУ рекомендуется производить только специалистами.

## ЭЛЕКТРОМОНТАЖ

Контакт	Цвет провода на ТСУ	Место соединения
1	Желтый	Левый поворот
2	Белый	Задний противотуманный
3	Черный	Масса
4	Зеленый	Правый поворот
5	Оранжевый	Освещение номера
6	Красный	Стоп-сигнал
7	Синий	Габарит



## Комплектность изделия

Балка ТСУ	1 шт.
Кронштейн левый	1 шт.
Кронштейн правый	1 шт.
Коробка упаковочная	1 шт.
Упаковка полиэтиленовая	1 шт.

## Коробка упаковочная

Болт М6х20	2 шт.
Болт М16х50	2 шт.
Болт М12х40	6 шт.
Болт М12х110	2 шт.
Гайка М12 (с/контр.)	6 шт.
Гайка М16 (с/контр.)	2 шт.
Гайка М6 (с/контр.)	2 шт.
Шайба 6	4 шт.
Шайба 16	4 шт.
Шайба 12 (пруж.)	8 шт.
Шайба 12 (увел.)	6 шт.
Шайба 12	14 шт.
Шаблон выреза	1 шт.
Шар (тип F)	1 шт.
Защитный колпачок	1 шт.
Кронштейн розетки	1 шт.
Розетка	1 шт.
Жгут электропроводов 190 см	1 компл.
Саморезы	3 шт.
Инструкция по монтажу	1 шт.
Шаблон вырезки бампера	1 шт.