

Производитель гарантирует, что данное изделие по используемым материалам, применяемой технологии производства и другим показателям соответствует образцам, прошедшим испытания на прочность и отвечает общим техническим требованиям по ОСТ 37.001.299-93. Во избежание возможных ошибок, перед установкой внимательно ознакомьтесь с инструкцией по монтажу и возможностью применения данного ТСУ к Вашему автомобилю.

ПОРЯДОК МОНТАЖА

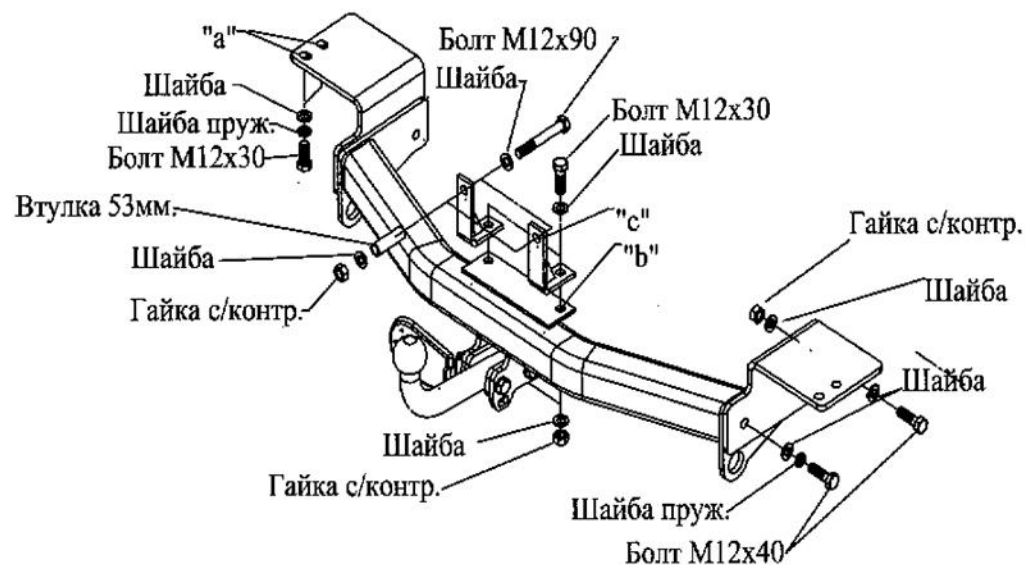
- Снять буксировочную проушину.
- Снизу отвернуть два болта М6 крепления бампера.
- Рассверлить два имеющихся горизонтальных отверстия «с» поперечной балки автомобиля до Ø18мм. на глубину не более 10мм.
- Отвести бампер назад (по ходу автомобиля) и установить два дополнительных кронштейна, закрепив болтами М12х90, предварительно установив втулки L=53мм.
- Установить боковые кронштейны ТСУ в штатные места крепления буксировочных проушин (отверстие «а») и закрепить его болтами М12х30.
- Установить фаркоп между его боковыми кронштейнами и закрепить приложенными метизами согласно схеме.
- Закрепить фаркоп к дополнительны кронштейнам (отверстие «b») болтами М12х30.
- После этого необходимо все гайки и болты подтянуть.
- Выполнить электромонтаж сигнализации.
- Установку ТСУ рекомендуется производить только специалистами.

ЭЛЕКТРОМОНТАЖ

Контакт	Цвет провода на ТСУ	Место соединения
1	Желтый	Левый поворот
2	Белый	Задний противотуманный
3	Черный	Масса
4	Зеленый	Правый поворот
5	Оранжевый	Освещение номера
6	Красный	Стоп-сигнал
7	Синий	Габарит



СХЕМА МОНТАЖА ТСУ



Комплектность изделия

Балка ТСУ	1 шт.
Кронштейн левый	1 шт.
Кронштейн правый	1 шт.
Коробка упаковочная	1 шт.
Упаковка полиэтиленовая	1 шт.

Коробка упаковочная

Саморезы	3 шт.
Гайка М 12 х1,25 с/контр.	4 шт.
Гайка М 12 с/контр.	6 шт.
Шайба 12	21 шт.
Шайба 12 пружинная	6 шт.
Шайба 12х30х3	4 шт.
Болт М12х1,25х30	4 шт.
Болт М12х30	2 шт.
Болт М12х40	4 шт.
Болт М12х1,25х90	4 шт.
Втулка L = 53 мм	2 шт.
Кронштейн дополнительный	2 шт.
Дистанционная пластина	2 шт.
Шар Ø800	1 шт.
Защитный колпачок	1 шт.
Подрозетник	1 шт.
Розетка	1 шт.
Жгут электропроводов 190 см	1 компл.
Инструкция по монтажу	1 шт.